

Научный центр «LJournal»

Рецензируемый научный журнал

Современные достижения научно-технического прогресса

№2(13), Март 2025

Peer-reviewed scientific journal
«Modern achievements scientific and technological progress»
March 2025, №2(13)



Самара, 2025

T33

Рецензируемый научный журнал «Современные достижения научно-технического прогресса» №2(13), Март 2025 - Изд. Научный центр «LJournal», Самара, 2025 - 96 с.

Peer-reviewed scientific journal «Modern achievements scientific and technological progress» March 2025, №2(13) - Scientific center "LJournal", Samara, 2025 - 96 pages.

doi журнала: 10.18411/sdntp

doi номера: 10.18411/sdntp-03-2025

Современные достижения научно-технического прогресса – это рецензируемый научный журнал, в который включены результаты научных исследований из самых важных областей научных знаний.

Периодичность выхода журнала – 6 раз в год. Такой подход позволяет публиковать самые актуальные научные статьи и осуществлять оперативное обнародование важной научно-технической информации.

Информация, представленная в журнале, опубликована в авторском варианте. Орфография и пунктуация сохранены. Ответственность за информацию, представленную на всеобщее обозрение, несут авторы материалов.

Метаданные и полные тексты статей журнала передаются в наукометрическую систему ELIBRARY.

Электронные макеты издания доступны на сайте научного центра «LJournal» – <https://ljournal.org>

© Научный центр «LJournal»
© Университет дополнительного
профессионального образования

© Scientific center "LJournal"
© The university of additional
professional education

УДК 001.1
ББК 60

РЕДАКЦИОННАЯ КОЛЛЕГИЯ

Чернопятов Александр Михайлович
Кандидат экономических наук, Профессор

Ильященко Дмитрий Павлович
Кандидат технических наук

Андреева Ольга Николаевна
Кандидат филологических наук, Доцент

Попова Наталья Владимировна
Кандидат педагогических наук, Доцент

Вражнов Алексей Сергеевич
Кандидат юридических наук

Чебыкина Ольга Альбертовна
Кандидат психологических наук

Мирошин Дмитрий Григорьевич
Кандидат педагогических наук, Доцент

Овчинников Евгений Леонтьевич
Кандидат биологических наук

Пузыня Татьяна Алексеевна
Кандидат экономических наук, Доцент

Байрамова Айгюн Сеймур кызы
Доктор философии по техническим наукам

Теплухин Владимир Клавдиевич
Доктор технических наук, Профессор

Романова Ирина Валентиновна
Кандидат экономических наук, Доцент

Гуткевич Елена Владимировна
Доктор медицинских наук

Аширапов Баходурджон Пулотович
Кандидат филологических наук, Доцент

Царегородцев Евгений Леонидович
Кандидат технических наук, доцент

Дробот Павел Николаевич
Кандидат физико-математических наук, доцент

Абасова Самира Гусейн кызы
Кандидат экономических наук, Доцент

Ханбабаева Ольга Евгеньевна
Кандидат сельскохозяйственных наук, Доцент

Ерыгина Анна Владимировна
Кандидат экономических наук, Доцент

Петраш Елена Вадимовна
Кандидат культурологии

Ефременко Евгений Сергеевич
Кандидат медицинских наук, Доцент

Жичкин Кирилл Александрович
Кандидат экономических наук, Доцент

Ларионов Максим Викторович
Доктор биологических наук, Доцент

Лыгин Сергей Александрович
Кандидат химических наук, Доцент

Шамутдинов Айдар Харисович
Кандидат технических наук, Профессор

Хачатурова Карине Робертовна
Кандидат педагогических наук

Григорьев Михаил Федосеевич
Кандидат сельскохозяйственных наук

Ершова Ирина Георгиевна
Кандидат технических наук

СОДЕРЖАНИЕ

РАЗДЕЛ I. ТЕХНИЧЕСКИЕ НАУКИ	6
Дубкова Е.С., Бобулов К.М. Повышение энергетической эффективности асинхронный двигателей при помощи частотного управления	6
Мещеряков С.В., Арус Д., Опаров Н.А. Анализ тенденции развития городской инфраструктуры в России	10
РАЗДЕЛ II. ИНФОРМАТИКА И ВЫЧИСЛИТЕЛЬНАЯ ТЕХНИКА	15
Алиев О.И., Балова А.В. Использование искусственного интеллекта для анимации исторических снимков.....	15
Попов А.А., Чарикова А.Ф., Иванова К.С. Интеграция нейросетевых моделей в web-приложения с использованием API.....	17
Самарский К.Н., Беленькая М.Н., Говоров П.М. Методы машинного обучения для системы анализа бизнес-процессов.....	19
Ширяев А.И., Нажимова Н.А. Анализ уязвимостей системы управления многофункционального межсетевое экрана.....	23
РАЗДЕЛ III. МАШИНОСТРОЕНИЕ	27
Каберов Э.В. Анализ методов расчёта потерь мощности в жидкостном кольце жидкостно-кольцевых машин.....	27
РАЗДЕЛ IV. ЭНЕРГЕТИКА	36
Панченко В.В., Ковалев М.А. Регенеративная система лучистого отопления на базе двухконтурного теплогенератора с инфракрасными излучателями	36
Плотников В.В., Александрова К.В., Калякова А.В., Рафикова К.А. Применение методов машинного обучения для прогнозирования отказов оборудования в энергетике.....	41
РАЗДЕЛ V. МЕДИЦИНСКИЕ НАУКИ	45
Рапиева С.А., Макимбетов Э.К. Географическая вариабельность злокачественных опухолей яичников в Южном регионе Кыргызской Республики	45
РАЗДЕЛ VI. ПСИХОЛОГИЯ	48
Карезина Е.В. Социально-коммуникативная готовность детей с РАС к школьному обучению	48
Якупова И.В. Жизнестойкость как психологическая категория.....	50
Якупова И.В. Родительство в условиях воспитания ребенка с ОВЗ	53
РАЗДЕЛ VII. ФИЗИЧЕСКАЯ КУЛЬТУРА И СПОРТ	56
Гумерова Г.Д., Гусев П.М. Искусственный интеллект в спорте	56

РАЗДЕЛ VIII. ЮРИДИЧЕСКИЕ НАУКИ	60
Дехканова Ж.А., Арстанбаева Г.К., Кадыралы уулу А. Структура и функции органов местного самоуправления в Кыргызской Республике	60
Жээнбекова Ж.С., Турсунбай кызы Г., Ильяс уулу Б. Способы расследования убийств, совершенных с применением взрывных устройств.....	64
Матикеева А.К., Абдыраимова А.Э., Дуйшеев Э.Ч. Правовое регулирование эмиссии ценных бумаг в Кыргызстане: вызовы и перспективы	68
Нарматов Х.Б., Кушбакова А.Т., Сайпидинов А.Ж. Проблемы определения стоимости заложенного имущества: теоретические и практические вопросы.....	72
РАЗДЕЛ IX. ФИЛОСОФИЯ	78
Болотова У.В., Ягудаева И.А. Социальная ответственность учёного и этические нормы науки (социально-философский аспект).....	78
Пенский О.Г. Основной вопрос философии в аспекте христианского вероучения и цифрового бессмертия.....	80
РАЗДЕЛ X. ИСКУССТВОВЕДЕНИЕ	84
Кривчикова А.В. Основание школы дизайна в Провиденсе – ведущего учебного заведения в области искусства и дизайна.....	84
РАЗДЕЛ XI. ЯЗЫКОЗНАНИЕ И ЛИТЕРАТУРОВЕДЕНИЕ	87
Чотчаева И.А., Турклиева А.В., Курмангаджиев К.Р., Турклиев М.Р. Обучение диалогической речи на уроках английского языка: от теории к практике и инновационным подходам	87
Saveleva E.B. The author's speech party of the autobiography genre discourse	89

РАЗДЕЛ I. ТЕХНИЧЕСКИЕ НАУКИ

Дубкова Е.С., Бобулов К.М.

Повышение энергетической эффективности асинхронных двигателей при помощи частотного управления

*Дальневосточный государственный аграрный университет
(Россия, Благовещенск)*

doi: 10.18411/sdntp-03-2025-01

Аннотация

Статья посвящена вопросам повышения энергетической эффективности асинхронных двигателей с применением частотного управления. Рассматривается влияние изменения частоты вращения на потребление энергии, а также преимущества и недостатки различных методов частотного регулирования. Основное внимание уделяется оптимизации работы асинхронных двигателей в различных производственных и технологических процессах. В статье также приводятся практические примеры внедрения частотных преобразователей, анализируются технические характеристики и экономические аспекты, связанные с применением данной технологии.

Ключевые слова: асинхронный двигатель, энергетическая эффективность, частотное управление, частотный преобразователь, электропривод, энергоэффективность, оптимизация, энергозатраты, регулирование скорости вращения.

Abstract

The article is devoted to the issues of increasing the energy efficiency of asynchronous motors using frequency control. The effect of changing the rotation speed on energy consumption is considered, as well as the advantages and disadvantages of various frequency control methods. The main focus is on optimizing the operation of asynchronous motors in various production and technological processes. The article also provides practical examples of the introduction of frequency converters, analyzes the technical characteristics and economic aspects associated with the use of this technology.

Keywords: asynchronous motor, energy efficiency, frequency control, frequency converter, electric drive, energy efficiency, optimization, energy consumption, speed control.

Одним из способов регулирования частоты вращения электродвигателя является использование преобразователя частоты, также называемого преобразователем абсолютной частоты. Регулятор частоты вращения позволяет пользователю без особых усилий регулировать частоту вращения ротора по отношению к номинальной частоте вращения во время работы данного оборудования [2].

Способность этого метода гарантировать правильную работу электродвигателя в определенных условиях делает его незаменимым в промышленных условиях. Современные, технологически совершенные преобразователи частоты могут управлять асинхронными электродвигателями, а также другими машинами, компрессорами, вентиляторами и транспортерами.

Основным преимуществом преобразователя частоты, или частотного регулятора скорости, является его способность заменять привод постоянного тока в сочетании с асинхронным электродвигателем. Хотя схема регулирования частоты вращения электродвигателя очень проста, вторичный механизм является уязвимым местом схемы.

Коллектор быстро изнашивается из-за ненадежности электродвигателя постоянного тока, что приводит к возгоранию щеток во время работы. Используйте это устройство

исключительно в дезинфицированных, невзрывоопасных помещениях. Кроме того, цены остаются действительно привлекательными.

Они идентичны синхронным электрическим генераторам.

Отказ от подвижных контактов дает множество преимуществ, таких как:

- упрощение конструкции;
- снижение затрат;
- повышение надежности;
- более компактный размер при эквивалентной мощности;
- повышение качества;
- упрощение монтажа и настройки системы [4].

Основными преимуществами асинхронных двигателей являются их минимальная потребность в техническом обслуживании и простота производственного процесса. К числу ограниченных недостатков относится сложность синхронизации изменений показателей производительности электродвигателя. Обычные средства защиты, такие как изменение напряжения путем включения сопротивлений в цепь обмотки, в данном случае неэффективны.

Регулирование асинхронного электродвигателя с помощью частотного регулятора до недавнего времени представляло значительные трудности, несмотря на то, что теоретические основы частотного регулирования были заложены в 1930-х годах. В производство и продажу преобразователей частоты инвестируются значительные средства.

Обстоятельства изменились с появлением схем, использующих IGBT-транзисторы (биполярные транзисторы с изолированным затвором, высокопроизводительные микропроцессорные системы). Благодаря этим достижениям производители из Японии, Европы и Соединенных Штатов успешно снизили затраты на производство преобразователей частоты, сохранив при этом их технические характеристики.

В последнее время преобладающими методами регулирования асинхронных двигателей стали векторное управление и векторно-импульсный регулятор скорости. Существует множество подходов. Отсутствие клемм для подключения датчика скорости является распространенной проблемой в преобразователях частоты, использующих скалярное управление.

Мощность преобразователя частоты для управления асинхронным двигателем зависит от его класса. Регуляторы частоты классифицируются несколькими способами [3].

Классификация устройств управления на ручные и автоматические основана на механизме их работы.

Преобразователи частоты электродвигателей, используемые в сложных условиях (перегрузки), устройства для насосных и вентиляторных систем, а также механизмы для общепромышленного применения классифицируются в зависимости от их выходной нагрузки.



Рисунок 1. Преобразователи частоты электродвигателей [1].

На рисунке изображена зависимость вращающего момента от скорости вращения для различных типов электродвигателей, используемых в различных приложениях. Представлены графики для экструдеров и смесителей, насосов и вентиляторов, а также конвейеров и компрессоров.

Каждый тип устройства имеет свою характерную зависимость, где вращающий момент изменяется в зависимости от скорости вращения. Графики показывают, как изменяется момент при различных значениях скорости для каждого типа устройства. Эти данные могут быть полезны для выбора преобразователей частоты для соответствующих систем управления электродвигателями, обеспечивая необходимую эффективность работы и энергопотребление.

Название на рисунке указывает, что это данные по преобразователям частоты электродвигателей.

Последние версии преобразователей частоты могут отличаться производительностью и множеством дополнительных характеристик. Преобразователь частоты оснащен двумя видами управления скоростью и направлением вращения — автоматическим и ручным — а также потенциометром на передней панели и механизмом регулировки выходной частоты в диапазоне от 0 до 800 Гц.

В системе частотного регулирования асинхронного электродвигателя преобразователь частоты отвечает за следующее: Периферийные датчики передают сигналы, которые обрабатываются двигателем для автономного изменения его характеристик.

- Управление двигателем в соответствии с установленными параметрами (алгоритм работы по расписанию).
- При кратковременном отключении питания система незамедлительно вернется к рабочим конфигурациям по умолчанию. Относительно

Формула описывает принцип регулирования частоты асинхронного двигателя [6].

$$n = \frac{60 \times f}{p} \times (1 - s)$$

где:

n — частота вращения ротора (об/мин),

f — частота тока (Гц),

p — количество полюсов в двигателе,

s — скольжение.

Изменение частоты f_1 питающего напряжения приводит к изменению угловой скорости магнитного поля статора, как указано в уравнении Р, при постоянном количестве пар полюсов. Этот метод обеспечивает оптимальные параметры регулирования частоты и эксплуатационные характеристики асинхронного электродвигателя. Это повышает механическую прочность, регулирует частоту вращения вала без увеличения проскальзывания двигателя и снижает потери мощности. Обеспечивает плавное регулирование скорости в широком диапазоне частот.

Необходимым условием для частотного регулирования частоты вращения асинхронного двигателя является одновременная регулировка как частоты вращения, так и подаваемого напряжения. Повышение энергетических характеристик электропривода, включая его КПД, коэффициенты мощности и допуск превышения допустимых значений, имеет жизненно важное значение.

Закон регулирования частоты асинхронного двигателя зависит от типа момента нагрузки. Выражение показывает, что при постоянном значении M_s напряжение на статоре изменяется в зависимости от частоты вращения.

Механические характеристики новой частоты определяют ее максимальное значение. Когда частота вращения асинхронного электродвигателя превышает номинальную, двигатель потребляет значительно меньше энергии. Поэтому в системах редукторов целесообразно оптимизировать регулирование частоты, как в сторону понижения, так и особенно в сторону повышения, в соответствии с механической целостностью ротора [2].

Если число оборотов вала увеличивается по сравнению с номинальными характеристиками электродвигателя, частота подачи питания не должна превышать номинальное значение в 1,5-2 раза.

Регулирование частоты асинхронных двигателей наиболее эффективно в системах с замкнутым ротором. Отсутствие проскальзывания обеспечивает высокие механические характеристики выходного сигнала при незначительных потерях мощности.

Существенным преимуществом электродвигателей, приводимых в действие частотными преобразователями, является их высокий крутящий момент при наклоне. Это обеспечивает эффективную работу электропривода и связанной с ним машины в широком диапазоне частот вращения.

Следовательно, использование асинхронных электродвигателей с регулируемой частотой вращения позволяет исключить многие технологические процессы, тем самым снижая потери электроэнергии, связанные с их работой, и одновременно обеспечивая высокую эффективность [8].

Электродвигатели, в том числе асинхронные, широко используются в различных отраслях промышленности и на транспорте. Несмотря на широкое распространение и важность для систем электропривода, традиционные подходы к управлению не позволяют этим двигателям работать с максимальной эффективностью. Растет потребность в энергосбережении и повышении стабильности работы оборудования, а также в повышении эффективности асинхронных двигателей, особенно в свете современных экологических и экономических ограничений. Существует множество методов оптимизации работы этих двигателей, хотя регулирование частоты является одним из наиболее эффективных.

Асинхронный двигатель работает за счет комбинированного магнитного поля, создаваемого обмотками статора и ротора. Проскальзывание, или несоответствие между фактической частотой вращения ротора и синхронной частотой вращения статора, имеет важное значение для его работы. Хотя проскальзывание, как правило, минимальное, оно имеет важное значение для функционирования двигателя. Традиционные методы управления асинхронными двигателями часто характеризуются постоянным проскальзыванием ротора и частотой вращения, что делает их неэффективными в изменчивых условиях эксплуатации, таких как изменения нагрузки.

Частота вращения асинхронного двигателя определяется параметрами напряжения питания и частотой электромагнитного поля. Обычные системы управления не позволяют динамически регулировать эти параметры в зависимости от колебаний нагрузки двигателя, что приводит к неэффективности и перерасходу энергии. В таких случаях управление частотой особенно полезно [5].

Регулирование частоты асинхронного двигателя позволяет изменять частоту питающего напряжения для изменения частоты вращения двигателя. Преобразователи частоты позволяют изменять характеристики электрической сети, питающей двигатель, и, следовательно, регулировать скорость вращения ротора.

Изменение частоты вращения двигателя позволяет оптимизировать условия эксплуатации. Регулирование частоты вращения позволяет регулировать частоту вращения двигателя с учетом меняющихся требований к нагрузке во многих технических процессах, таких как вентиляционные системы, гидравлические системы и конвейерные линии. Это повышает эффективность и снижает энергопотребление, что делает его незаменимым для крупномасштабных энергетических и промышленных систем.

Регулирование частоты вращения на определенной частоте значительно повышает энергоэффективность асинхронных двигателей. К этому привело несколько факторов.

Традиционные системы управления, как правило, поддерживают постоянную частоту вращения двигателя во время запуска, независимо от изменений нагрузки. Двигатель работает на полной скорости, несмотря на снижение нагрузки, что приводит к чрезмерному потреблению энергии. Напротив, частотное регулирование позволяет двигателю изменять частоту вращения в зависимости от внешних переменных, что повышает эффективность работы.

Асинхронные двигатели при запуске могут генерировать пусковые токи, значительно превышающие их номинальные значения. Это отрицательно сказывается как на долговечности оборудования, так и на электрической системе. Использование преобразователей частоты существенно снижает пусковой ток, что приводит к более плавному запуску и снижению нагрузки на механические и электрические компоненты двигателя [7].

Частотное управление позволяет точно поддерживать заданные параметры работы двигателя. Это особенно важно для технологических процессов, где необходима высокая точность регулирования. Например, в системах с переменной нагрузкой, где расход энергии напрямую зависит от колебаний нагрузки, частотное регулирование позволяет оптимизировать использование электроэнергии в зависимости от текущих условий работы системы.

Частотное управление не только способствует снижению энергозатрат, но и оказывает положительное влияние на эксплуатационные расходы. С помощью частотных преобразователей удастся значительно продлить срок службы оборудования. Это достигается благодаря мягкому пуску и останову, а также более точному контролю скорости, что снижает нагрузку на механические и электрические компоненты.

Внедрение частотного управления приносит экономию, которая может составлять 30-50% по сравнению с традиционными методами управления, особенно в системах с переменной нагрузкой. Такой подход способствует не только снижению затрат на электроэнергию, но и оптимизации обслуживания оборудования.

1. Болотов, А.В. Энергосбережение при частотном управлении асинхронными двигателями: статьи и исследования. — Электронный ресурс. — Режим доступа: <https://en-res.ru/stati/kaskadno-chastotnoe-upravlenie-pumps-st4.html>.
2. Булгаков, А.А. Частотное управление асинхронными двигателями: учебное пособие. — Москва: Издательство МГТУ, 2018. — 210 с.
3. Володин, И.Н. Частотные преобразователи для асинхронных двигателей: основы, технологии и приложения. — Екатеринбург: Уральский университет, 2020. — 150 с.
4. Кузнецов, Д.М. Современные методы управления асинхронными двигателями. — Москва: Энергия, 2017. — 180 с.
5. Симонов, Л.И. Применение частотных преобразователей в промышленных установках: преимущества и недостатки. — Электронный ресурс. — Режим доступа: <https://ies-drives.ru/blog/princip-raboty-chastotnogo-preobrazovatelya-dlya-asinhronnogo-dvigatelya/>.
6. Усольцев, А.А. Частотное управление асинхронными двигателями. — Санкт-Петербург: Издательство СПбГЭТУ, 2019. — 320 с.
7. Шмидт, С.П. Теория частотного регулирования асинхронных двигателей. — Электронный ресурс. — Режим доступа: <https://www.ruselkom.ru/info/articles/metody-upravleniya-asinhronnym-dvigatелеm/>.
8. Щербаков, В.С. Применение частотного управления в насосных и вентиляционных системах. — Москва: Наука, 2018. — 250 с.

Мещеряков С.В., Арус Д., Опаров Н.А.

Анализ тенденции развития городской инфраструктуры в России

*Санкт-Петербургский политехнический университет Петра Великого
(Россия, Санкт-Петербург)*

doi: 10.18411/sdntp-03-2025-02

Аннотация

В работе дан анализ современного состояния и тенденции развития городской инфраструктуры в России. Особое внимание уделено экологическим видам транспорта, информационным сервисам и строительным объектам их поддержки. Выявлены причины единичного проектирования электротранспорта и возможности перехода на серийное производство. Выполнен сравнительный анализ различных вариантов оснащения электротранспорта Интернет сервисами ведущих производителей. На основе статистического опроса сделаны выводы о предпочтении жителей к дизайну электромобилей.

Ключевые слова: городская инфраструктура, экологический транспорт, электромобиль, строительные объекты, дорожная обстановка, информационные сервисы.

Abstract

Analysis of the current state and further development trend for urban infrastructure in Russia is given. Special attention is paid to ecological transport, information services, and building objects for their support. The reasons of single engineering of electric transport are figured out as well as the possibility of conversion to serial manufacturing. Comparative analysis of various options to fit up an electric car with the Internet services of leading developers is done. Based on the statistical survey of the citizens' opinion, the conclusions on car design are made.

Keywords: urban infrastructure, ecological transport, electric car, building objects, traffic conditions, information services.

Электрический транспорт пользуется растущим спросом населения, особенно в крупных городах с плотным трафиком, автомобильными пробками, плохой экологией. Согласно статистическому отчету аналитического агентства «Автостат» Министерства промышленности и торговли РФ (рисунок 1) [1], число зарегистрированных в России электромобилей растет ежегодно более чем на 60%, и в 2023 году достигло почти 40 тыс.

В провинции использование электромобилей развито намного хуже ввиду отсутствия сети станций зарядки и техобслуживания, больших расстояний между населенными пунктами, плохой проходимости автодорог при низкой мощности электродвигателя, холодного климата в северных регионах и вынужденного увеличения расхода электроэнергии на 20-30% для обогрева салона. Применение гибридных двигателей также неэффективно в России по тем же объективным причинам и составляет менее 2% рынка автомобилей.

Главными причинами повышенного спроса на электромобили в России являются отсутствие вредных выбросов в окружающую среду, экономия себестоимости электроэнергии по сравнению с традиционным углеводородным топливом, бесшумность работы электродвигателя и трансмиссии, потребность в оригинальном дизайне экстерьера и интерьера, особенно у женщин.



Рисунок 1. Тенденция роста спроса на электромобили в России за 2015-2023 гг.

По результатам статистических опросов [2], наибольшей популярностью у населения пользуются уникальные дизайны одноместных мини-каров (рисунок 2). Внутренний дизайн салона выбирается индивидуально для каждого заказчика, особенно женщин, используя неяркие цветовые тона, чтобы не отвлекать водителя от дорожной обстановки [3]. Расположение панели приборов управления практически не отличается от традиционной компоновки бензинового автомобиля, но опять же требует особого дизайна (рисунок 3).



Рисунок 2. Примеры оригинального дизайна одноместного мини-электромобиля (Electric ZERO, Китай и Renault, Франция).



Рисунок 3. Традиционный внутренний дизайн салона (Tesla, США).

В России относительно новой перспективной тенденцией развития электротранспорта, как частного, так и общественного, являются облачные беспроводные информационные технологии оперативной коммуникации со строительными объектами городской инфраструктуры (рисунок 4) [4]:

- прямое соединение с объектами городской инфраструктуры Direct Short Radio Communication (DSRC) – датчиками движения, дорожной обстановкой, двухсторонней связью со светофорами, оповещениями безопасности и климатических условий (протокол OBDII, OpenXC), с попутным транспортом, оборудованным аналогичными устройствами (Bluetooth, WiFi, радио);
- синхронизация с глобальными системами позиционирования (GPS, GLONASS), точное спутниковое определение местоположения, вычисление оптимального маршрута до места назначения с учетом загруженности дорог, индикация расхода и остаточного ресурса до ближайшей станции заправки;
- удаленное управление, голосовые команды, режим «свободные руки», включение/выключение двигателя с прогревом и кондиционированием салона, открытие/блокировка дверей, вызов экстренных служб спасения и др.

Легковые электромобили проектируются главным образом в рамках единичного производства по причине широкой номенклатуры внешнего дизайна (рисунок 2) и относительно небольшого объема выпуска каждого типа модели. С точки зрения дизайна и технологии производства, электромобиль можно условно разделить на внешние и внутренние компоненты (таблица 1).

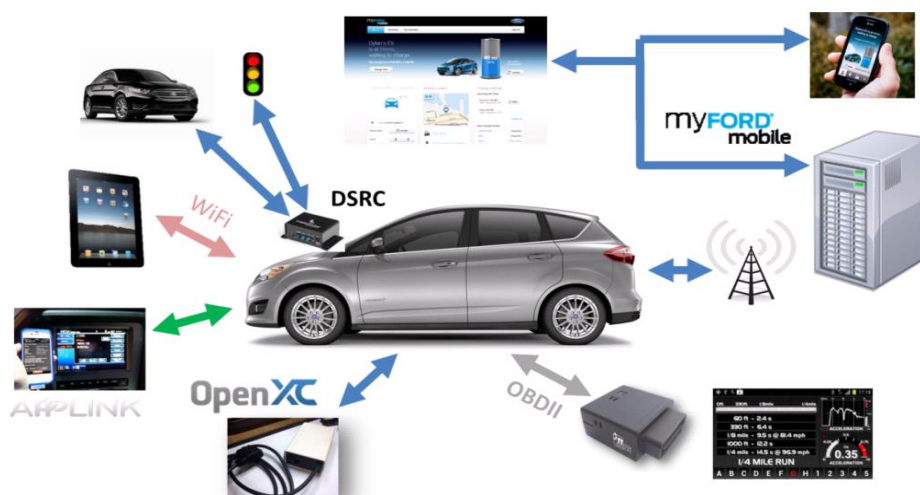


Рисунок 4. Облачные информационные технологии коммуникации автомобиля со строительными объектами городской инфраструктуры (Ford, США).

Таблица 1

Основные компоненты электромобиля и технологичность их производства.

Компонент электромобиля	Изготовитель	Технология производства
Силовой каркас кузова	Автозавод	Массовое
Электродвигатель	Автозавод	Массовое
Внешний дизайн кузова	Дизайнер	Единичное
Отделка внутри салона	Дизайнер	Единичное
Дизайн панели приборов	Автозавод	Серийное

Известны попытки перехода от единичного проектирования к серийному производству за счет унификации, например совместный проект КАМА между Санкт-Петербургским политехническим университетом и автозаводом КамАЗ [5]. Но они касаются отдельных элементов конструкции – несущий силовой каркас, электродвигатель, в то время как внешний вид и внутренняя отделка салона традиционно являются областью творчества дизайнеров (таблица 1).

В таблице 2 сведены результаты опроса российских автомобилистов о предпочтении наиболее популярных моделей электромобилей на основе данных регистрации в ГИБДД и их обсуждения в социальных сетях Интернет.

Таблица 2

Результаты статистического опроса автомобилистов (по 5-бальной шкале).

Критерии оценки	Одноместный	Семейный	Грузовой
Мощность двигателя	2	3	5
Дальность пробега	3	4	2
Срок аккумулятора	4	4	2
Внешний дизайн	5	5	3
Внутренняя отделка	5	5	3
Эргономика, комфорт	5	5	3
Безопасность	4	4	5
Стоимость	4	3	2

Заключение

Анализ объективных данных регистрации в ГИБДД и экспертного мнения автомобилистов России показал, что лучшим решением является совмещение функций гибридного транспорта и современных информационных Интернет сервисов. Полностью пересечь на электромотобиль пока готовы менее 2% опрошенных по указанным выше причинам.

В данной работе не рассмотрен общественный транспорт на экологически чистом природном газе. В крупных мегаполисах России, например в Санкт-Петербурге [6], известны такие проекты, опыт которых будет изучен и проанализирован в будущих исследованиях.

1. Парк ТС в РФ на 1.07.24 г. // Отчет аналитического агентства «Автостат» Министерства промышленности и торговли РФ. Режим доступа: <https://m.autostat.ru/research/product/489/> (дата обращения: 1.07.24).
2. Мещеряков С. В., Арус Д. Тенденции унификации дизайна электромобилей при единичном производстве // Сб. статей XXI Всерос. науч. конф. М., Изд-во Ростполиграф, 2024. С. 81-83.
3. Какой цвет авто предпочитают женщины // 29RU. Режим доступа: <https://29.ru/text/auto/2015/03/13/60331141> (дата обращения: 13.03.15).
4. International Congress on Ultra Modern Telecommunications and Workshops (ICUMT-2014) // IEEE Xplore Digital Library (2014). Available at: <http://ieeexplore.ieee.org/xpl/mostRecentIssue.jsp?punumber=6992915> (last accessed: 8.10.14).
5. Жулеева А. Л. Коммуникационное продвижение высокотехнологической продукции на примере электромобилей КАМА. СПб., СПбПУ, 2021. 109 с.
6. Новая модель транспортного обслуживания: курс на экологию. Режим доступа: https://www.gov.spb.ru/gov/otrasl/c_transport/news/234009/ (дата обращения: 25.03.22).

РАЗДЕЛ II. ИНФОРМАТИКА И ВЫЧИСЛИТЕЛЬНАЯ ТЕХНИКА

Алиев О.И., Балова А.В.

Использование искусственного интеллекта для анимации исторических снимков

СКГА

(Россия, Черкесск)

doi: 10.18411/sdntp-03-2025-03

Аннотация

В данной статье рассматривается применение искусственного интеллекта для анимации исторических фотографий, что позволяет вернуть к жизни моменты прошлого и сделать их более доступными для современного зрителя. Мы проанализируем, что такое искусственный интеллект, его историю и развитие, проведем опрос среди студентов. Особое внимание будет уделено преимуществам анимации исторических фотографий, включая улучшение восприятия истории, сохранение культурного наследия и создание новых способов взаимодействия с историей. Анимация фотографий может не только вызвать эмоциональный отклик, но и углубить понимание событий, формируя более яркое представление о прошлом.

Ключевые слова: искусственный интеллект, анимация, исторические снимки, культурное наследие, восприятие истории, технологии.

Abstract

This article examines the use of artificial intelligence to animate historical photographs, which makes it possible to bring back to life moments of the past and make them more accessible to the modern viewer. We will analyze what artificial intelligence is, its history and development, and conduct a survey among students. Special attention will be paid to the benefits of animating historical photographs, including improving the perception of history, preserving cultural heritage, and creating new ways to interact with history. Photo animation can not only evoke an emotional response, but also deepen understanding of events, forming a more vivid picture of the past.

Keywords: artificial intelligence, animation, historical images, cultural heritage, perception of history, technology.

Искусственный интеллект-это метод, который позволяет компьютеру думать разумно, анализируя данные и копируя поведение человека.

История искусственного интеллекта, Вы не поверите, но она началась еще в середине 20 века. Тогда ученые задумались о способах создания машин, которые умели бы размышлять как люди. Спустя 50 лет, в 1956 году, провели первую конференцию, которая была посвящена ИИ. После такого открытия, уже в 60-70 годах начали появляться первые удавшиеся алгоритмы, такие как программы для игры в шахматы.

И уже в 21 веке из-за появления мощных компьютеров дало возможность использовать сложные алгоритмы и глубокое обучение. Они помогли создать такие системы, которые могут создавать изображение, писать тексты, озвучивать видео и тексты, вести диалоги, анимировать изображения и снимки, создавать видео и писать музыку.

С развитием технологий искусственного интеллекта открываются новые горизонты для работы с историческими материалами. Анимация старых фотографий позволяет не только визуализировать прошлое, но и создает эмоциональную связь между зрителем и историческими событиями.

Среди огромного количества проектов, использующих ИИ для анимации, можем выделить несколько наиболее заметных и успешных, которые показали нам, как технологии могут обогатить наше восприятие истории.

Одним из лучших примеров будет проект «Забытые войны» (Forgotten Wars), который использовал ИИ для анимации исторических снимков из Первой и Второй мировых войн. В процессе реализации данного проекта прошла обработка и анимация изображений военных, мирных жителей и боевых сцен, что дало возможность зрителям погрузиться в атмосферу того времени. Используя методы глубокого обучения, разработчики смогли не только анимировать

человеческие лица, но и воспроизвести их движения, что сделало изображения более живыми. Этот подход помог зрителю лучше понять чувства людей, учувствовавших в этих конфликтах.

Также можно упомянуть проект «Анимация памяти» (Memory Animation), который направлен на анимацию снимков, связанных с историей конкретных регионов. В этом проекте также применяется ИИ для создания анимаций, но эта анимация демонстрирует изменения в ландшафтах и городах на протяжении времени.

Кроме того, ИИ активно используется и в документальных фильмах. Например, в фильме «Вторжение» были анимированы снимки, чтобы проиллюстрировать ключевые моменты Второй мировой войны. Это сделало фильм более захватывающим и информативным.

Эти примеры демонстрируют, что технологии могут значительно обогатить наше понимание прошлого позволяя нам не только визуализировать события, но и эмоционально сопереживать историческим моментам. Таким образом, искусственный интеллект становится не просто инструментом, а настоящим мостом между прошлым и настоящим, позволяя нам глубже понять и осмыслить нашу историю.

В данной статье мы проведем теоретическое исследование, основанное на опросе, чтобы понять, как использование ИИ для анимации исторических снимков влияет на восприятие истории.

Для более точного исследования был проведен опрос среди студентов Северо-Кавказской Государственной Академии (СКГА).

Для начала был задан вопрос: «Будет ли интересно изучать историю по анимации?». 78% студентов ответили, что анимация исторических фотографий делает изучение истории более увлекательным. Этот результат подтверждает, что современные технологии могут значительно изменить подход к обучению и сделать его более интерактивным.

Второй вопрос: «Как вы относитесь к точности анимации исторических фотографий?». 60% опрошенных людей ответили, что такая анимация искажает факты или упрощает историю. Это подчеркивает важность создания этических норм и стандартов для использования ИИ в анимации, чтобы сохранить достоверность представляемых данных.

Третий вопрос был таким: «Согласитесь ли вы с тем, что анимация может улучшить запоминание истории?». 80% опрошенных думают, что визуальные образы помогут лучшему запоминанию информации, а 20% сказали, что запоминание истории или другой информации зависит от таких факторов как повторение и изучение.

Результаты опроса подтверждают, что технологии ИИ могут значительно улучшить восприятие исторических событий. Однако важно учитывать и риски, связанные с искажением исторической информации. Необходимо разработать стандарты и рекомендации для использования ИИ в анимации исторических снимков, чтобы сохранить достоверность и точность представляемых данных.

Использование искусственного интеллекта для анимации исторических снимков открывает новые возможности для изучения и восприятия истории. Несмотря на некоторые риски, связанные с точностью информации, большинство респондентов считают, что такие технологии могут значительно обогатить наше понимание прошлого. В будущем необходимо продолжать исследования в этой области и разрабатывать этические нормы для использования ИИ в исторической анимации.

Таким образом, искусственный интеллект и анимация исторических фотографий могут стать важными инструментами в образовании и культурном наследии, если будут использоваться ответственно и с учетом всех возможных рисков.

1. Smith, J. (2021). Artificial Intelligence in Historical Research: Opportunities and Challenges. *Historical Journal*, 34(2), 115-130.
2. Johnson, L. (2020). Animating the Past: The Role of Technology in History Education. *Journal of Educational Technology*, 12(4), 45-60.
3. Brown, A., & Green, T. (2019). The Emotional Impact of Historical Animation: A Study of Viewer Responses. *Media Studies Quarterly*, 28(3), 67-82.
4. История и технологии: как ИИ меняет восприятие прошлого (дата обращения: 15.10.2023).

Попов А.А., Чарикова А.Ф., Иванова К.С.

Интеграция нейросетевых моделей в web-приложения с использованием API

Сибирский государственный университет науки и технологий
имени академика М.Ф. Решетнева
(Россия, Красноярск)

doi: 10.18411/sdntp-03-2025-04

Аннотация

В статье рассматриваются методы интеграции нейросетевых моделей в web-приложения с использованием API. Подчеркивается значимость API как инструмента, обеспечивающего взаимодействие между фронтенд- и бэкенд-частями приложения, а также упрощающего внедрение нейросетевых алгоритмов без необходимости детального понимания их архитектуры.

Ключевые слова: искусственный интеллект, нейросетевые модели, API, интеграция, web-приложения, машинное обучение, облачные вычисления, масштабируемость, web-разработка.

Abstract

The article discusses methods for integrating neural network models into web applications using the API. The importance of the API as a tool for ensuring interaction between the frontend and backend parts of an application, as well as simplifying the implementation of neural network algorithms without the need for a detailed understanding of their architecture, is emphasized.

Keywords: artificial intelligence, neural network models, API, integration, web applications, machine learning, cloud computing, scalability, web development.

В последние десятилетия наблюдается стремительное развитие технологий искусственного интеллекта, особенно в области нейросетевых моделей, которые становятся важным инструментом для решения множества задач, связанных с анализом данных и обработкой информации. Нейросети, основанные на сложных математических структурах и алгоритмах, способны выявлять глубокие и сложные закономерности в больших объемах данных, что делает их незаменимыми в таких областях, как медицина, финансы, логистика, производство и многие другие. Тем не менее, для эффективного использования таких моделей в реальных приложениях требуется не только глубокое теоретическое понимание их принципов работы, но и наличие надежных средств для интеграции в существующие программные решения.

Одним из наиболее эффективных способов интеграции нейросетевых моделей в web-приложения является применение программного интерфейса приложений (Application Programming Interface, API). API представляет собой набор формализованных правил и протоколов, обеспечивающих взаимодействие между различными программными компонентами, что особенно важно в рамках современных web-разработок. Он выступает в качестве интерфейса, который связывает фронтенд-часть приложения, отвечающую за взаимодействие с пользователем, с бэкендом, который занимается обработкой запросов и управлением данными. Благодаря использованию API разработчики могут эффективно интегрировать нейросетевые модели, не углубляясь в детали их внутренней архитектуры и алгоритмов обучения, что значительно упрощает процесс разработки и способствует более быстрому созданию функциональных и интерактивных приложений.

Применение API в контексте интеграции нейросетевых моделей предоставляет ряд значительных преимуществ:

- модульность, достигаемая через использование API, позволяет создавать приложения, состоящие из независимых компонентов, что существенно упрощает процесс обслуживания и модификации системы. Изменения в одном

компоненте не требуют изменений в других, что повышает устойчивость системы к ошибкам;

- API могут быть предоставлены как внешние сервисы, что позволяет использовать мощные вычислительные ресурсы, доступные в облачных средах, для обработки данных и выполнения сложных вычислений;
- использование API обеспечивает возможность обновления нейросетевых моделей на стороне сервера, тем самым внедрение новых алгоритмов и улучшений возможно без необходимости изменения клиентской части, а эту, в свою очередь, снижает риски и затраты на обслуживание.

API также предоставляет возможность масштабирования web-приложений, позволяя им эффективно обрабатывать увеличенные объемы данных и запросов. В условиях растущего числа пользователей и объема информации необходимость адаптации архитектуры приложений к изменяющимся требованиям становится критически важной, что подчеркивает значимость правильного выбора архитектурного подхода.

Примеры успешного применения API для интеграции нейросетевых моделей можно наблюдать в различных областях. В частности, в сфере обработки изображений сервисы, такие как Google Vision API, предоставляют разработчикам возможность интегрировать функции распознавания объектов, что позволяет автоматизировать процессы в электронной коммерции. Например, приложения могут не только идентифицировать и классифицировать товары, но и извлекать из них метаданные. В результате улучшается пользовательский опыт и повышается уровень автоматизации бизнес-процессов, что играет ключевую роль в поддержании конкурентоспособности на рынке.

На рис. 1 представлена архитектура web-приложения, использующего Google Cloud. Пользователи через браузер (Chrome) отправляют данные по HTTP/2. Изображения загружаются в Google Cloud Storage, где анализируются с помощью Cloud Vision API, а затем результаты передаются в виде JSON. TensorFlow, работающий на Compute Engine, обрабатывает данные и генерирует кластерные карты. Для визуализации интерфейса используются React и WebGL.

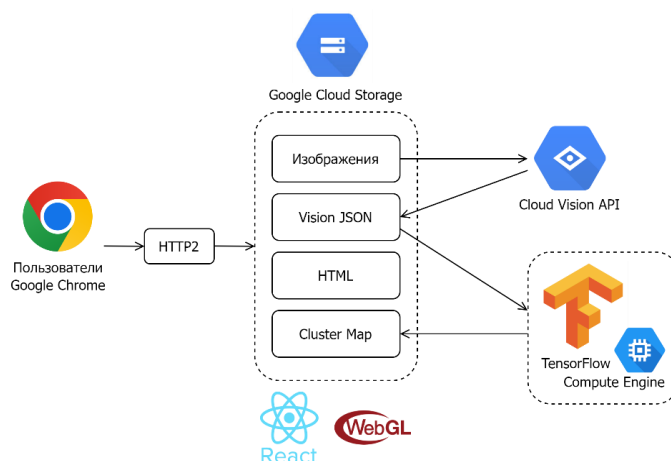


Рисунок 1. Схема работы Google Vision API.

В данной схеме Cloud Vision API играет ключевую роль в анализе изображений. Он обеспечивает доступ к различным функциям компьютерного зрения, таким как распознавание объектов, текста и лиц на изображениях, хранящихся в облаке. API обрабатывает изображения, загруженные в Google Cloud Storage, и возвращает результат в виде структурированных данных (JSON), содержащих информацию о содержимом изображения. Эти данные затем используются для дальнейшей обработки или визуализации. HTTP/2 является важным API-протоколом в данной системе, обеспечивая быструю и эффективную передачу данных между браузером пользователя и сервером. В сравнении с предыдущими версиями протокола HTTP,

HTTP/2 повышает производительность за счет параллельной передачи нескольких запросов, сжатия заголовков и минимизации задержек. API позволяет связать клиентские запросы с облачными сервисами, такими как Cloud Vision API и Compute Engine, обеспечивая масштабируемую и эффективную обработку данных.

Таким образом, API становится неотъемлемой частью современного технологического ландшафта, создавая условия для более тесной интеграции искусственного интеллекта в бизнес-приложения. Применение таких API, как Google Cloud Vision API, демонстрирует, как можно легко внедрять передовые технологии компьютерного зрения в повседневные бизнес-процессы, снижая сложность разработки и ускоряя внедрение инноваций. В будущем можно ожидать, что их роль будет только усиливаться, а число успешных примеров применения нейросетевых моделей, интегрированных через API, продолжит расти, помогая компаниям и организациям решать все более сложные и масштабные задачи.

1. Что такое API // Хабр URL: <https://habr.com/ru/articles/464261/>
2. Google Cloud Vision API. Будущее Computer Vision as a service настало? // Хабр URL: <https://habr.com/ru/articles/312714/>
3. Ахромов Я. Разработка интерфейсов к Интернет-приложениям на основе технологии API // Новые информационные технологии в автоматизированных системах. 2007. № 10. С. 124-126.
4. Vision AI: Image & Visual AI Tools // Google Cloud URL: <https://cloud.google.com/vision>

Самарский К.Н., Беленькая М.Н., Говоров П.М.

Методы машинного обучения для системы анализа бизнес-процессов

*Московский технический университет связи и информатики
(Россия, Москва)*

doi: 10.18411/sdntp-03-2025-05

Аннотация

Данная статья представляет анализ существующих методов машинного обучения, которые можно использовать в системе анализа бизнес-процессов компании. Мониторинг основных и вспомогательных процессов является важной задачей, которая способна повысить эффективность деятельности предприятия. В результате проведения анализа существующих решений предоставляются рекомендации по выбору оптимального решения для внедрения в системы анализа бизнес-процессов компании. В итоге статья может представлять руководство для руководителей компаний в различных областях, в которых необходимо повышение уровня мониторинга процессов компании.

Ключевые слова: машинное обучение, анализ бизнес-процессов, эффективность деятельности предприятий, нейронные сети.

Abstract

This article presents an analysis of existing machine learning methods that can be used in a company's business process analysis system. Monitoring of the main and auxiliary processes is an important task that can improve the efficiency of the enterprise. As a result of the analysis of existing solutions, recommendations are provided on choosing the optimal solution for implementation in the company's business process analysis systems. As a result, the article may provide guidance for company executives in various areas where it is necessary to increase the level of monitoring of company processes.

Keywords: machine learning, business process analysis, enterprise efficiency, neural networks.

Введение

В современных компаниях одной из важных задач является управление основными и вспомогательными процессами. Ключевыми целями большинства организаций являются

расширение охвата и обеспечение масштабируемости. В последнее время существенное число компаний переходят на использование систем, которые помогают привлекать большего числа клиентов и расширять бизнес по всему миру.

В компании «Фортис-Технологии» стоит задача по созданию системы анализа бизнес-процессов для заказчиков. Система должна осуществлять анализ каждого из процесса и интеграцию в единый процесс заказчика. Такие задачи могут решаться с помощью алгоритмов различного вида обучений и нейросетей.

В данной статье предложены к рассмотрению методы машинного обучения и нейронные сети, которые могут быть внедрены в систему анализа бизнес-процессов компании для генерации новых процессов и оптимизации существующих. Данное направление позволит выявить узкие места, избыточность и неэффективность в деятельности организации. На основе которых могут быть сформированы рекомендации по улучшению процессов для перераспределения ресурсов и изменению существующих процедур.

Существующие методы и их классификация

Машинное обучение является достаточно широкой областью, которая включает множество подходов. Каждый метод способен эффективно решать свой спектр задач. Поэтому выбор оптимального инструмента является важной задачей. Самой широкой классификацией методов машинного обучения является "тип обучения". Данная типология включает в себя несколько разделов:

- Обучение с учителем
- Обучение без учителя
- Полуавтоматическое обучение
- Обучение с подкреплением
- Методы нейронных сетей

Обучение с учителем

Методы данного типа обучаются на размеченном наборе данных, который содержит входные данные из систем организации и выходные значения, которые должны получиться.

Целью таких методов является установка связи между выходными и входными данными, что позволит составлять прогнозы. Они помогут в создании рекомендаций процессов, которые возможно будет внедрить для повышения эффективности деятельности компании.

Спектр решаемых задач

1. Методы машинного обучения, основанные на обучении с учителем способны решать задачи классификации и регрессии.
2. В задачах классификации данные инструменты способны находить взаимосвязи между объектами, что помогает в создании категорий.
3. В задачах регрессии возможно предсказание новых значений или объектов, что может помочь в генерации новых процессов организации.

Обучение без учителя

Методы данного типа обучаются на неразмеченном наборе данных, которые содержат исключительно входные данные.

Целью таких алгоритмов является поиск закономерностей, структуры и установления отношения между заданными значениями.

Спектр решаемых задач

1. Методы машинного обучения, основанные на обучении без учителя способны решать задачи кластеризации, уменьшения размерности и поиск ассоциативных правил.
2. В задачах кластеризации данные инструменты способны группировать данные по взаимосвязи друг с другом.
3. Некоторые задачи требуют уменьшения размерности для сохранения фокусировки на важной информации. Это позволяет визуализировать данные и ускорять обучение алгоритмов.

4. Методы данного класса способны искать правила, на основе которых объекты связаны между собой.

Полуавтоматическое обучение

Методы данного типа обучаются на частично размеченном наборе данных, который содержит как структурированные, так и неструктурированные процессы

Целью таких алгоритмов является использование небольшого количества размеченной информации для эффективного обучения на большом количестве неразмеченных данных. Использование позволяет уменьшить нагрузку на аппаратные и финансовые ресурсы, а также сократить время обработки информации.

Обучение с подкреплением

Данные алгоритмы проходят обучение через взаимодействие со средой. В процессе работы модель получает вознаграждение или штраф

Целью является разработка оптимальной стратегии действий для эффективной работы с окружающими средой и объектами

Основная сфера деятельности методов - робототехника и интеллектуальные игровые системы.

Сравнение действий алгоритмов машинного обучения

Для определения методов машинного обучения, которые возможно внедрить в систему мониторинга бизнес-процессов компании необходимо выделить требования этого ПО.

Требования системы анализа бизнес-процессов компании:

1. Структуризация входных данных
2. Выявление рисков и проблем в цепочке процессов
3. Предоставление прогнозов для параметров процессов
4. Работа с большим количеством данных

В системе мониторинга бизнес-процессов компании возможно применение алгоритмов машинного обучения с учителем, так как такие моды способны решать задачи регрессии и классификации:

1. Задача классификации - выявление процессов, которые снижают эффективность деятельности компании.
2. Задача регрессии – статистический метод, который используется для определения взаимосвязи между переменными (x) и зависимыми переменными (y). В контексте рассмотрения систем мониторинга деятельности компании происходит генерация новых процессов на основе существующих как рекомендация для повышения эффективности работы.

Еще одним критерием, который позволяет использовать такой класс методов - входные данные. По требованиям системы они должны поступать в определенном формате из других программ компании. Тем не менее, в системе может быть предусмотрен алгоритм, который будет проверять входные данные на соответствие требуемому формату.

Оптимальным решением может быть применение линейных и древовидных алгоритмов:

- Линейные модели - Предполагают линейную зависимость между входными данными и выходными значениями. Примеры: линейная регрессия, логистическая регрессия
- Древовидные модели – использование дерева решений для предсказания выходных значений. Примеры: деревья решений, случайный лес, градиентный бустинг.

Другие алгоритмы также могут быть внедрены. Целесообразность их применения зависит от требований системы и особенностей её работы. Применение спектра методов машинного обучения определяется тем, на сколько планируется автоматизировать функционал мониторинга и генерации процессов в компании.

В рамках данной работы предлагаются алгоритмы машинного обучения для внедрения в систему, которая будет выполнять дополнительную функцию управления процессами

компании. Происходит анализ существующих процессов на основе загруженной информации и генерация возможных элементов для улучшения деятельности организации.

В будущем возможно расширение функционала системы, чтобы она собирала и обрабатывала данные в автоматизированном режиме. Сама могла классифицировать информацию и привести её в требуемый формат для обработки. Система будет способна самостоятельно улучшать собранные процессы. За счёт чего необходимость в ручном вмешательстве будет снижаться.

Для достижения данной задачи возможно применения комплекса методов: для кластеризации входных данных, их классификация, а затем регрессия для генерации новых процессов. Более подробно методы изложены в статье [4]

Эффективность алгоритмов машинного обучения

Для определения алгоритмов машинного обучения, которые могут быть внедрены в систему мониторинга процессов компании необходимо определить их возможную эффективность работы. На основе упоминания типов задач, решение которых необходимо в системе организации были выделены следующие методы:

- Линейная регрессия
- Логическая регрессия
- Дерево решений
- Градиентный бустинг

Дерево решений может эффективно использоваться для задач классификации и регрессии. Существенные преимущества этого ММО - простота понимания и небольшой порог вхождения по сравнению с другими алгоритмами.

Дерево решений может работать как с дискретными, так и с непрерывными значениями. Однако для корректной работы алгоритма дерева решений с непрерывными значениями, их лучше предварительно дескриптивизировать. Он разбивает набор данных на подмножества на основе наиболее значимого атрибута в наборе данных. Алгоритмы определяют, как дерево решений идентифицирует этот атрибут и как это разделение выполняется.

О целесообразности этого алгоритма можно судить на основе его правильности, его эффективности после тестирования выборочного набора данных, а также его сложности, косвенности и масштаба [1].

Для оценки эффективности алгоритма дерева решений были использованы результаты его тестирования: обработка информации о производительности сотрудников и руководителей компании [2]. Модель дерева решений была протестирована с тестовым набором данных, сгенерированным системой, уровень точности достиг более 90%.

XGBoost(Extreme Gradient Boosting) - распределенная библиотека, которая использует алгоритм градиентного бустинга деревьев решений.

Алгоритм реализуется через фреймворк Gradient Boosting. Метод позволяет через параллельный бустинг получить достаточно точное решение широкого спектра задач, которые ориентированы на работу с данными.

Был проведен статистический анализ и сравнение затрат времени работы алгоритмов [3]. Сравнение проводилось между алгоритмами: SARIMA, Holt-Winters ES, ETS, Prophet, XGboost, LSTM. Лидерами по показателю точности были выделены: SARIMA, LSTM и XGBoost, однако XGBoost дополнительно показал минимальное время обработки данных и прогнозированию

Регрессия используется для определения взаимосвязи между переменными (x) и зависимыми переменными (y). Основными типами регрессии являются линейная и логическая.

Линейная регрессия эффективно используется для непрерывных значений, а логическая для процессов с двумя исходами. В связи с этим эти методы могут быть успешно применены в системах анализа бизнес-процессов компании.

Применительно к системе анализа процессов компании возможно решение следующих задач:

- Оценка риска задержки проекта (процесса) - вероятность того, что процесс будет завершён с опозданием.
- Прогнозирование успешности завершения этапа бизнес-процесса

Обучение логистической регрессии относительно быстро, особенно по сравнению с более сложными моделями, такими как нейронные сети

Предсказание вероятностей. Логистическая регрессия не только предсказывает класс, но и оценивает вероятность принадлежности к этому классу. Это позволяет более тонко управлять рисками и принимать более обоснованные решения. Например, можно установить порог вероятности, выше которого процесс определяется как неэффективный.

Логистическая регрессия может служить хорошей отправной точкой для решения задач классификации. Если ее производительность неудовлетворительна, можно перейти к более сложным моделям, используя логистическую регрессию в качестве базового уровня [5].

Нейронная сеть – это математическая модель, а также её программное воплощение, которая смоделирована на основе работы человеческого мозга. В настоящее время существуют некоторые решения, которые возможно применить для расширения системы: GPT от OpenAI, DeepSeek, Яндекс, Qwen.

Заключение

В данной статье были рассмотрены основные методы машинного обучения и их классификация. Предложены к рассмотрению методы, которые могут быть использованы для системы анализа бизнес-процессов компании. Описана целесообразность их применения в данной области.

В будущем будет выполнена работа по оценке эффективности существующих решений для системы анализа бизнес-процессов компании.

1. Вурне R.H., Nguyen T.A., Copp D.A., Chalamala B.R., and Gyuk I. Energy management and optimization methods for grid energy storage systems // IEEE Access, vol. 6, pp. 13231–13260, 2018
2. Кулиев Э.В., Семенов В.А., Котельва А.В., Игнатъева С.В. Аналитический обзор алгоритма дерева решений в технологии интеллектуального анализа данных // Известия ЮФУ. Технические науки. - 2022. - №2. - С. 165-179.
3. Альчаков В. В., Крамарь В. А. Оценка методов машинного обучения для прогнозирования сезонных временных рядов // Известия ЮФУ. Технические науки. - 2023. - №2. - С. 250-262.
4. Говоров П.М. Определение прогнозируемых значений степени очистки ультразвуковой обработки оптических материалов // Математические методы в технологиях и технике. - 2022. - №3. - С. 70-73.
5. Ротова О.М., Шибанова А.Д. Основные принципы метода линейной регрессии // Теория и практика современной науки. - 2020. - №1. - С. 483-487.

Ширяев А.И., Нажимова Н.А.

Анализ уязвимостей системы управления многофункционального межсетевоего экрана

ФГБОУ ВО «Нижегородский государственный технический университет

им. Р.Е. Алексеева»

(Россия, Нижний Новгород)

doi: 10.18411/sdntp-03-2025-06

Аннотация

В статье рассматриваются основные уязвимости системы управления многофункциональным межсетевым экраном (ММЭ), включая уязвимости архитектуры, пользовательских интерфейсов, работы в режиме кластера, а также взаимодействия с внешними и внутренними модулями безопасности. Понимание этих уязвимостей критически важно для повышения безопасности и надежности ММЭ.

Ключевые слова: уязвимости, многофункциональные межсетевые экраны, информационная безопасность, система управления, кибербезопасность, архитектура, пользовательские интерфейсы, кластер, модули безопасности.

Abstract

The article examines the main vulnerabilities in the management system of a multifunctional firewall (MFW), including architectural vulnerabilities, user interface vulnerabilities, vulnerabilities in cluster mode operation, and interactions with external and internal security modules. Understanding these vulnerabilities is crucial for enhancing the security and reliability of MFWs.

Keywords: vulnerabilities, multifunctional firewalls, information security, management system, cybersecurity, architecture, user interfaces, cluster, security modules.

Информационные системы и сети современного мира играют ключевую роль в обеспечении эффективного функционирования государства, бизнеса и общества. Однако с ростом их значимости возрастают и риски, связанные с киберугрозами, что требует особого внимания к вопросам информационной безопасности. В Указаниях Президента Российской Федерации от 12 июня 2023 г. № Пр-1 168 отмечена необходимость формирования суверенитета в области информационных технологий и совершенствования механизмов защиты критически важных информационных систем [1]. Одной из основных технологий, обеспечивающих информационную безопасность, является межсетевой экран (МЭ), который выполняет функции фильтрации и контроля сетевого трафика. Устройства и программные средства этого типа продолжают развиваться, адаптируясь к новым вызовам. Одной из таких ветвей развития стало появление многофункциональных межсетевых экранов (ММЭ), интегрирующих в себе функции межсетевого экранирования, обнаружения вторжений, защиты от вредоносного ПО и других мер безопасности.

Ключевым аспектом разработки многофункционального межсетевого экрана (ММЭ) является создание системы управления, обеспечивающей согласованное взаимодействие модулей безопасности, балансировку нагрузки и поддержку отечественных стандартов криптографической защиты. Особое внимание уделяется необходимости разработки отечественных аналогов средств информационной безопасности, которые должны соответствовать современным требованиям к сертификации, поддерживать требования и алгоритмы, предписанные ГОСТ и обеспечивать санкционную устойчивость [2].

Однако система управления ММЭ может содержать критические уязвимости, которые могут быть использованы злоумышленниками для обхода защиты. В связи с этим, необходимо провести детальный анализ уязвимостей системы управления, чтобы выявить и устранить потенциальные слабые места. Понимание и устранение уязвимостей являются критически важными для обеспечения надежной защиты от современных киберугроз и повышения общей безопасности и надежности ММЭ.

Уязвимости СУ могут быть связаны как с архитектурой системы, так и с методами взаимодействия с другими составляющими ММЭ, на основе чего их можно сгруппировать.

В первую группу входят уязвимости архитектуры системы управления:

1. Небезопасное управление обновлениями, характеризующееся отсутствием своевременного обновления программного обеспечения, что может оставить систему незащищенной для известных уязвимостей; и использованием непроверенных или неофициальных обновлений, создающим возможность внедрения вредоносного ПО.
2. Неверное управление логами и мониторинг, включающее отсутствие эффективного мониторинга и возможности несанкционированного доступа и изменения базы логов, повышающие риск, что действия злоумышленников останутся незамеченными; отсутствие ротации логов, ведущее к переполнению памяти системы и снижению производительности.
3. Хранение и передача данных для идентификации и аутентификации (пользователей сети, администраторов ММЭ), ключей доступа в явном виде может привести к утечке конфиденциальной информации и повышает риск несанкционированного доступа, а незащищенное хранение сигнатур, правил и

методов анализа и управления трафиком создаёт возможность их изучения и обхода злоумышленниками.

Группа уязвимостей пользовательских интерфейсов содержит следующие уязвимости:

1. Уязвимости аутентификации и авторизации, включают использование слабых или стандартных паролей, которое может привести к несанкционированному доступу; отсутствие многофакторной аутентификации (MFA), повышающее риск несанкционированного доступа; ошибочную настройку прав доступа к модулям безопасности и функциям ММЭ, которая может позволить пользователям выполнять действия, непредусмотренные их полномочиями.
2. Подверженность типовым атакам веб-приложений [3], таким как:
 - Уязвимость к SQL-инъекции: отсутствие экранирования символов SQL может привести к утечке конфиденциальной и идентификационной информации из базы данных посредством выполнения стороннего SQL-запроса.
 - Уязвимость к PHP-инъекции: отсутствие экранирования символов PHP может привести к несанкционированному доступу и нарушению работы системы.
 - Уязвимость XSS: отсутствие экранирования или фильтрации пользовательских вводов может привести к внедрению и выполнению вредоносных скриптов в браузере жертвы.
 - Уязвимость CSRF: отсутствие проверки подлинности запросов может привести к выполнению нежелательных действий от имени авторизованного пользователя.
3. Незащищённый канал коммуникации СУ и пользовательских интерфейсов, означающий отсутствие шифрования или использование небезопасных протоколов для передачи данных между системой управления (СУ) и пользовательскими интерфейсами может привести к перехвату данных злоумышленниками. Недостаточно квалифицированное применение средств обмена данными, использующих шифрование, создаёт риски безопасности, например, работа с устаревшими версиями и неправильная настройка SSH или сертификатов для эксплуатации протоколов TLS/MTLS может привести к компрометации данных и несанкционированному доступу к системе, перехвату данных и нарушению конфиденциальности.

Группа уязвимостей, возникающих при работе ММЭ в режиме кластера, включает в себя:

- Неправильное управление сессиями пользователей в кластере может привести к утечке данных и несанкционированному доступу.
- Уязвимость подделки пакетов в протоколах избыточности маршрутизаторов (VRRP, HSRP, GLBP) представляет серьёзную угрозу для сетевой инфраструктуры. Эта уязвимость может быть использована злоумышленниками для проведения различных атак, которые могут привести к нарушению работы сети, утечке данных и даже полному выходу сети из строя.

Уязвимости, связанные с взаимодействия СУ с внешними и внутренними модулями безопасности.

- Уязвимость конфигурации модуля: неправильная настройка модулей безопасности может привести к созданию уязвимостей, которые могут быть использованы злоумышленниками.
- Уязвимость контроля целостности: отсутствие или недостаточный контроль целостности данных и конфигураций модулей безопасности может привести к их компрометации.

- Уязвимость управления доступом: неправильная настройка прав доступа к модулям безопасности может привести к несанкционированному доступу к системе.

Понимание этих уязвимостей и мер по их предотвращению является критически важным для обеспечения безопасности и надежности системы управления ММЭ.

1. Российская Федерация. Указания Президента Российской Федерации от 12 июня 2023 г. № Пр-1168 // Официальный интернет-портал правовой информации. URL: <http://pravo.gov.ru> (дата обращения: 25.11.2024).
2. Вильдяйкин, Г. Ф. Многофункциональный межсетевой экран с поддержкой российских криптоалгоритмов Континент 4 / Г. Ф. Вильдяйкин, Н. Е. Подоба // Наука, инновации и технологии: от идей к внедрению : Материалы II Международной научно-практической конференции молодых ученых, Комсомольск-на-Амуре, 14–18 ноября 2022 года / Редколлегия: А. В. Космынин (отв. ред.) [и др.]. Том 1. – Комсомольск-на-Амуре: Комсомольский-на-Амуре государственный университет, 2022. – С. 186-189. – EDN ICYSHR.
3. Эккерт, И. С. Основные уязвимости современных веб-приложений на примере csrf и xss уязвимостей / И. С. Эккерт, М. О. Тюмин // Аллея науки. – 2018. – Т. 3, № 8(24). – С. 741-746. – EDN YLZFNZ.

РАЗДЕЛ III. МАШИНОСТРОЕНИЕ

Каберов Э.В.

Анализ методов расчёта потерь мощности в жидкостном кольце жидкостно-кольцевых машин

*Московский государственный технический университет им. Н.Э. Баумана
(Россия, Москва)*

doi: 10.18411/sdntp-03-2025-07

Аннотация

Жидкостнокольцевые машины (ЖКМ) широко применяются в химической, угольной, пищевой, и других отраслях промышленности. Основные преимущества ЖКМ по сравнению с другими компрессорными и вакуумными машинами:

- изотермическое сжатие, что даёт возможность сжимать легко разлагающиеся газы;
- возможность использовать различные рабочие жидкости, что даёт возможность сжимать агрессивные и вредные газы;
- отсутствие смазки в сжимаемом газе, при использовании в качестве рабочей жидкости воды, что даёт возможность использовать ЖКМ в пищевом, бумажном и текстильном производстве;
- отсутствие трущихся деталей в рабочих ячейках, где сжимается газ, что даёт возможность сжимать газы с механическими примесями;
- малая стоимость.

Основным недостатком является низкий изотермический КПД, который для ЖКМ лежит в диапазоне 25-55% из-за значительных затрат энергии на вращение жидкостного кольца.

Большая потребность промышленности в ЖКМ и одновременно относительно низкий изотермический КПД обуславливают актуальность исследования потерь мощности на привод ЖКМ и выдачи рекомендаций по конструктивным изменениям, которые могут привести к увеличению изотермического КПД.

В настоящей работе анализируются основные известные подходы к расчёту мощности ЖКМ.

Ключевые слова: жидкостнокольцевая машина, вакуумная машина, компрессор, мощность, гидравлические потери, производительность.

Abstract

Liquid ring machines (LRM) are widely used in chemical, coal, food, and other industries. The main advantages of LRM in comparison with other compressor and vacuum machines:

- Isothermal compression, which makes it possible to compress easily decomposing gases;
- The ability to use various working fluids, which makes it possible to compress aggressive and harmful gases;
- Lack of lubrication in the compressed gas when using water as a working fluid, which makes it possible to use liquid lubricants in food, paper and textile production;
- The absence of rubbing parts in the working cells where the gas is compressed, which makes it possible to compress gases with mechanical impurities; - low cost.

The main disadvantage is the low isothermal efficiency, which lies in the range of 25-55% due to the significant energy consumption for the rotation of the liquid ring. There is a great need for the

industry for housing and communal services and at the same time a relatively low isothermal efficiency.

Keywords: liquid ring machine, vacuum machine, compressor, power, hydraulic losses, productivity.

Введение. Необходимость проведения исследований в области изучения потерь мощности в ЖКМ обосновывается широким применением ЖКМ в промышленности. А также при улучшении энергетических характеристик ЖКМ, машина найдет более широкое применение в качестве компрессора безмасляного сжатия при использовании воды, например, в пищевой промышленности, где необходим контактный воздух с очень низким содержанием масла в газе. В настоящее время расчёт ЖКМ производится по уже известным методикам, в которых расчёт мощности упрощён или подбирается путём эмпирических зависимостей (из опытных данных) ввиду сложности движения жидкости в жидкостном кольце. Известно, что в основные потери мощности приходятся на трение жидкости в безлопаточном пространстве о цилиндр и лопатки колеса, потери при входе и выходе жидкости с лопаток колеса в безлопаточное пространство. Рассмотрены работы, освещающие движение жидкости в ЖКМ, начиная с 1971 года по настоящее время.

Цель исследования: провести анализ методов расчёта мощности ЖКМ за период с 1971 года по настоящее время.

Задачи: 1) Изучить методики расчёта мощности ЖКМ; 2) Выявить недостатки расчётов.

Анализ методов расчёта мощности ЖКМ

Методы расчёта мощности ЖКМ можно разделить на две группы:

- первая группа. В неё входят работы, которые используют в расчёте экспериментальные значения коэффициентов полезного действия, изотермического $\eta_{из}$ или политропного $\eta_{пол}$.
- вторая группа. В неё входят работы, в которых рассматриваются процессы, происходящие в жидкостном кольце ЖКМ, предлагается расчётная модель и методы определения потерь в ней.

Первая группа

1. Методика расчёта мощности, предложенная Румянцевым В.А. [7]

Жидкостно-кольцевые машины (ЖКМ) – машины объёмного принципа действия, в которых газ сжимается жидкостным кольцом, и объём ячеек, заполненных газом, изменяется за счёт эксцентричного расположения жидкостного кольца относительно ступицы колеса.

Расчёт мощности для жидкостно-кольцевых вакуумных насосов (ЖКВН) и жидкостно-кольцевых компрессоров (ЖКК) идентичен. Мощность, необходимая для привода машины определяется из уравнения изотермической работы сжатия [7]:

$$N = 3,763 \frac{p_1 * V_d}{\eta_{из}} * \lg \left(\frac{p_2}{p_1} \right) \text{ кВт}; \quad (1)$$

где:

p_1 – начальное давление газа в кПа;

p_2 – конечное давление газа в кПа;

V_d – производительность при условиях всасывания в м³/мин;

$\eta_{из}$ – общий изотермический КПД.

$$N_{из} = \eta_{из} * N; \quad (2)$$

где:

$N_{из}$ – изотермическая мощность машины в кВт.

$\eta_{из}$ принимается в пределах 0,25-0,55, исходя из экспериментальных данных и опыта.

КПД представляется в виде произведения [7]:

$$\eta_{из} = \eta_{вн} * \eta_{об} * \eta_{г} * \eta_{мех}; \quad (3)$$

где:

$\eta_{вн}$ – внутренний КПД;

$\eta_{об}$ – объёмный КПД;
 η_z – гидравлический КПД;
 $\eta_{мех}$ – механический КПД.

Внутренним КПД учитываются потери энергии, связанные с отклонением процесса сжатия газа от изотермического [7]:

$$\eta_{вн} = \frac{l_{из}}{l} = \frac{\ln\left(\frac{p_2}{p_1}\right)}{\frac{n}{n-1} * \left(\left(\frac{p_2}{p_1}\right)^{\frac{n-1}{n}} - 1 \right)}; \quad (4)$$

где:

$l_{из}$ – изотермическая работа сжатия;
 l – действительная работа;
 p_2 – давление нагнетания;
 p_1 – давление всасывания.

Показатель политропы n принимают равным 1,05-1,07 исходя из полученных результатов испытаний опытных машин. Внутренний КПД лежит в пределах:

$$\eta_{вн} = 0,93 - 0,95. \quad (5)$$

Объёмный КПД $\eta_{об}$ учитывает потери вследствие утечек газа, и лежит в пределах:

$$\eta_{об} = 0,5 - 0,8.$$

Объёмный КПД определяется:

$$\eta_{об} = \frac{V_{кол}}{V_d} \quad (6)$$

где:

$V_{кол}$ – количество перетекающего газа за единицу времени, определяется по данным испытаний опытной машины.

Механический КПД учитывает потери на трение в подшипниках и уплотнениях. Его принимают:

$$\eta_{мех} = 0,985 - 0,99.$$

Гидравлический КПД η_z учитывает все потери, связанные с работой кольца жидкости. Он лежит в пределах:

$$\eta_{г} = 0,4 - 0,55.$$

Недостатками вышеизложенного метода является отсутствие методики расчёта и формул для определения составляющих $\eta_{из}$, за исключением $\eta_{вн}$.

2. Методика расчёта мощности, предложенная в работе Хельмута Баннварта [11]

В работе [11] автор предлагает эмпирический метод расчёта мощности для жидкостно-кольцевых вакуумных и компрессорных машин.

Расчёт мощности жидкостно-кольцевой форвакуумной машины [12]:

$$P_{is} = \frac{10^{-3}}{27} * p_a * S^0 * \ln \frac{p_e}{p_a} \quad (7)$$

где:

P_{is} – изотермическая мощность сжатия;
 p_a – атмосферное давление;
 p_e – давление нагнетания;
 S^0 – быстрота действия при условиях всасывания.

Расчёт мощности жидкостно-кольцевой компрессорной машины [12]:

$$P_{is} = \frac{10^{-3}}{27} * p_a * V^0 * \ln \frac{p_e}{p_a} \quad (8)$$

где:

V^0 – производительность при условиях всасывания.

Тогда подводимая мощность [12]:

$$P = \frac{P_{is}}{\eta} \tag{9}$$

где:

η - изотермический КПД, подбирается из рис. 1

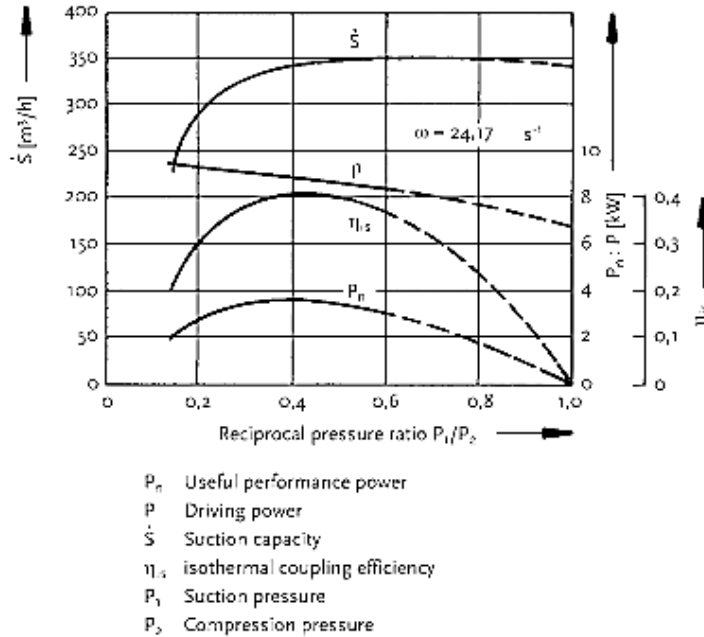


Рисунок 1. График зависимости характеристик машины.

Таким образом, недостаток данной методики аналогичен недостатку работы [7], так как является эмпирическим и зависит от экспериментальных данных снятых с уже имеющихся машин и при проектировании машин с параметрами, значительно отличающимися от экспериментальных, расчёт будет иметь большую погрешность.

Вторая группа

3. Расчёт мощности, предложенный в работах Лубенца В.Д. и Автономовой И.В. [1, 3, 4, 5]

В работах [1, 3, 4, 5] приводится расчёт мощности, основанный на экспериментальном исследовании жидкостно-кольцевых вакуум-насосов и компрессоров. В ходе исследований был сделан вывод, что основные потери мощности связаны с гидродинамическими потерями в жидкостном кольце.

В работах жидкостное кольцо разбивается на две части: жидкостное кольцо, расположенное в безлопаточном пространстве, и жидкостное кольцо, расположенное в колесе. На границе между обоими пространствами давление и скорости жидкости одинаковы.

Мощность N_e на валу ЖКМ складывается из мощности $N_{сж}$, затрачиваемой на сжатие парогазовой смеси; мощности N_Γ , затрачиваемой на перемещение жидкостного кольца, и мощности $N_{тр}$, затрачиваемой на преодоление трения в уплотнениях и подшипниках:

$$N_e = N_{сж} + N_\Gamma + N_{тр}; \tag{10}$$

Процесс сжатия в насосе политропный и протекает с условным показателем политропы сжатия n , равным $1,05 \dots 1,1$. Тогда мощность в ЖКМ:

$$N_{сж} = pV_e \frac{n}{n-1} \left[\left(\frac{p_H}{p} \right)^{\frac{n-1}{n}} - 1 \right] \lambda'; \tag{11}$$

где:

λ' - коэффициент, учитывающий мощность, возвращаемую на вал ЖКМ при обратном расширении газа;

n - показатель политропы;

$V_в$ – производительность на входе;

$P_н$ – давление нагнетания;

P – давление всасывания.

Мощность на преодоление сил трения $N_{тр}$, задаётся в диапазоне 1-1,5% от эффективной мощности на валу N_e .

Мощность, затрачиваемая на перемещение жидкостного кольца, складывается из мощности $N_{бл}$, затрачиваемой на преодоление сил трения при движении жидкости в безлопаточном пространстве, и мощности $N_к$, затрачиваемой на преодоление сил трения и потерь на вход и выход жидкости при движении её в колесе.

Принимается, что внутренняя поверхность кольца - цилиндрическая.

Потери мощности в безлопаточном пространстве складываются из потерь мощности, затрачиваемой на преодоление сил трения жидкости о внутреннюю поверхность корпуса, и потерь мощности, затрачиваемой на преодоление сил внутреннего трения жидкости в кольце, а течение рассматривается, как струйное течение в открытом криволинейном замкнутом канале прямоугольного сечения.

Касательные напряжения τ (Па) на произвольно выделенном единичном объёме жидкостного кольца на радиусе $r=r_2+\xi$ определяются как:

$$\tau = \frac{\rho_ж(r_2 + \xi)v_{оср}\lambda_г}{8R_г} \quad (12)$$

$v_{оср}$ – средняя скорость;

$\rho_ж$ – плотность жидкости;

ξ – коэф. гидравлического трения.

Коэффициент гидравлического трения $\lambda_г$ для турбулентного режима течения определяется по формуле Альтшуля:

$$\lambda_г = 0,11\left(\frac{k_э}{4R_г} + \frac{68}{R_e}\right)^{0,25}; \quad (13)$$

где:

$k_э$ – эквивалентная шероховатость внутренней поверхности корпуса, м, для ЖКМ

$k_э=(0,1\dots0,2)*10^{-3}$ м;

R_e – число Рейнольдса.

$$R_г = \frac{hb}{(2h+b)} \text{ – гидравлический радиус, м;} \quad (14)$$

где:

h, b – стороны прямоугольного сечения.

Принимается, что в пределах всасывающих и нагнетательных окон скорости жидкости в безлопаточном пространстве постоянны, на остальных углах скорости изменяются по линейному закону, угол закрытия всасывающего окна $\varphi_1=\pi-\pi/z$, а угловая протяженность рабочей ячейки равна $2\pi/z$. На углах поворота рабочего колеса ($\varphi_0=2\pi/z$) $<\theta<\pi-\pi/z$ скорость, $v_в$, равна скорости на угле всасывания; на углах поворота рабочего колеса $(\pi+\pi/z)\leq\theta\leq(\varphi_ж-2\pi/z)$ скорость жидкости уменьшается от $v_в$ до $v_н$; а на углах $(2\pi+2\pi/z-\varphi_2)\leq\theta\leq(\varphi_0-(2\pi/z+2\pi))$ скорость увеличивается от $v_н$ до $v_в$; скорость $v_н$, на угле нагнетания, на основе экспериментальных данных, принимается $v_н = (0,63-0,69)u_2$, здесь u_2 – окружная скорость на периферии колеса, м/с.

Тогда момент M , затрачиваемый на преодоление трения жидкости в безлопаточном пространстве жидкостного кольца будет складываться из четырёх моментов, а мощность, затрачиваемая на преодоление сил трения жидкости в безлопаточном пространстве определится по формуле:

$$N_{бл}=M\omega/1000 \text{ кВт,}$$

где:

ω – угловая скорость вращения колеса, с-1;

Далее рассматривается движение жидкости в лопаточном пространстве. Движение жидкости в лопаточном пространстве – сложное: жидкость вращается вместе с рабочим

колесом в переносном движении, движется возвратно-поступательно в относительном движении, а при выходе с лопаток колеса в безлопаточное пространство образуется вихрь.

Анализ движения жидкости показывает, что потери на трение в межлопаточных каналах малы, так как мала относительная скорость жидкости. Значительные потери обусловлены входом жидкости в колесо и выходом из него. Для расчёта этих потерь мощности применяется метод подобия.

Динамическое подобие подразумевает соблюдение равенства критериев Эйлера, Струхалия, Фруда и Рейнольдса для модельной и действительной машин. Однако при работе ЖКМ добиться полного соблюдения подобия невозможно, поэтому применяется частичное динамическое подобие потоков и основными являются критерии Эйлера и Струхалия.

Для того чтобы характеризовать машины разных геометрических размеров, работающих при различных напорах, а также сравнить машины с различной формой проточной части, в теории гидромашин модель и натурную машину сравнивают с условной моделью. Из формул механического подобия определяют приведённый расход и приведённую частоту вращения для колеса насоса. Для учёта влияния конечного числа лопаток рабочего колеса на напор, создаваемый рабочим колесом, используют поправку К. Пфлейдера:

$$\Pi = \frac{H_T}{H_{Tk\sim}} = 1/(1 + n_L); \quad (15)$$

где $n_L = \frac{\psi_L r_2}{zJ}$; $\psi_L = (0,55 \dots 0,68) + 0,6 \sin(\beta_2)$; $J = \int_{r_1}^{r_2} r dr = (r_2^2 (1 - v^2)/2)$ – статический момент рабочей ячейки относительно оси рабочего колеса, m^2 . Статический момент J рассчитывают в предположении, что средняя линия меридионального сечения рабочей ячейки перпендикулярна оси рабочего колеса.

Тогда

$$1 + n_L = 1 + \frac{2\psi_L}{z(1 - v^2)}; \quad (16)$$

Равенство приведённого расхода модели и натурной машины соответствует подобию по критерию Эйлера и Струхалия. В действительности эти условия не выполняются вследствие разности относительных зазоров, шероховатостей и наличия масштабного фактора. Но приведённые величины широко используются вследствие незначительного различия КПД между моделью и натурной машиной.

В [3] приводится метод расчёта потерь мощности в жидкостном колесе, основанный на сходстве работы колеса жидкостно-кольцевого вакуум-компрессора на стороне всасывания с работой колеса центробежного гидравлического насоса и потери в нём определяются аналогично эквивалентному центробежному насосу. На стороне сжатия и нагнетания колесо работает аналогично ротору радиально-осевой турбины, и потери в колесе определимы как потери в эквивалентной радиально-осевой турбине.

Недостатком данного подхода является то, что расчёт является не корректным, так как

- мощность определяется через КПД аналогичных машин,
- критерии подобия машин не предполагают создания полной (индивидуальной) математической модели (ММ) ЖКМ.

4. Расчёт мощности, предложенный в работе Райзмана И.А. [6]

В [6] гидравлические потери сводятся к гидравлическим потерям при движении жидкости в безлопаточном пространстве.

В качестве модели рассматривается течение жидкости по закруглённому желобу прямоугольного сечения. В работе [2] приведены экспериментально найденные коэффициенты гидравлических потерь для отвода прямоугольного сечения. Так как полное подобие течения в безлопаточном пространстве и в половинке отвода не соблюдается, а поля скоростей в них не идентичны, то подобная схема может быть принята только в качестве первого приближения.

Разработка такой модели позволила вычислить потери с учётом изменения скорости жидкости вдоль жидкостного кольца.

Гидравлический диаметр рассматриваемого канала определяется как в работе [3].

Потери давления складываются из потерь на трение о корпус и местных потерь при повороте потока:

$$\Delta p_{mp} = (\xi_{mp} + \xi_M) * \left(\frac{\rho C_l^2}{2} \right) * \Delta \alpha_l. \quad (17)$$

где:

ξ_{mp} – коэффициент гидравлических потерь на трение;

ξ_M – коэффициент гидравлических потерь по длине;

a_1 – толщина слоя жидкости в среднем сечении ячейки рабочего колеса, м.

c – абсолютная скорость жидкости в безлопаточном пространстве, м/с.

Потери напора через потери давления рассчитываются по уравнению [2]:

$$\Delta h_{\omega t} = \frac{\Delta P_{mp}}{\rho} = (\xi_{mp} + \xi_M) * \left(\frac{C_l^2}{2} \right) * \Delta \alpha_l \text{ или } \frac{dh_{\omega}}{d\alpha} = (\xi_{mp} + \xi_M) * \left(\frac{C^2}{2} \right). \quad (18)$$

где h_{ω} – гидравлические потери, м;

$$k_{\Delta} = \frac{1}{Re * 10^4} * \left(\frac{\Delta}{D_r} \right)^2 * \frac{10^6}{2} * 10^5. \quad (19)$$

В работе [6] приведены коэффициенты гидравлических потерь для безлопаточного пространства вакуумного насоса ВВН-3. При малой ширине канала основными являются потери на трение, а при увеличении ширины канала преобладающими становятся местные потери.

Принято, что для двумерного течения в безлопаточном канале они распределяются равномерно по всему сечению.

Мощность, затрачиваемая на преодоление гидравлических сопротивлений безлопаточном пространстве, рассчитывается по уравнению [4]:

$$N_{mp} = \int_0^{2\pi} Q_{зав} dp_{mp} = \int_0^{2\pi} C b \delta (\xi_{mp} + \xi_M) \frac{\rho C^2}{2} d\alpha = \frac{b\rho}{2} \int_0^{2\pi} (\xi_{mp} + \xi_M) C^3 \delta d\alpha. \quad (20)$$

Недостатком данной метода является сведение потерь к потерям только в безлопаточном пространстве, что является не совсем корректным, так как существуют еще потери энергии на трение жидкости о лопадки колеса, потери энергии на вихреобразование, потери в нагнетательном и всасывающем окнах, потери на отвод жидкости через нагнетательное окно и её подвод в жидкостное кольцо для охлаждения. Т.е. в работе [6] предложен метод расчёта безлопаточного пространства, где, по мнению автора, проявляются самые большие потери мощности.

5. Расчёт мощности, предложенный в работах Автономовой И.В., Рухлиной К.С., Цораева Т.А., Явна Д.Е. [8], [9], [10], [11].

В [10] приводятся расчёты мощности, основанные на работах [8], [9].

В [9] приводится методика расчёта скорости движения жидкости в безлопаточном пространстве жидкостного кольца с учётом потерь на трение и поворот жидкости. При этом безлопаточное пространство делится на струйки постоянного поперечного сечения, и скорость рассчитывается для каждой струйки в зависимости от угла поворота колеса ЖКМ. Затем определяется средняя скорость в каждом радиальном сечении безлопаточного пространства и расход жидкости в этом сечении, а расход жидкости в радиальных сечениях лопаточного пространства рассчитывается как:

- расход жидкости в сечении, где колесо ближе всего подходит к корпусу, берётся из исходного расчёта [4], в котором внутренняя поверхность жидкостного кольца принималась цилиндрической;
- из этого расхода вычитается расход жидкости в различных сечениях безлопаточного пространства жидкостного кольца и определяется расход жидкости в лопаточном пространстве;

- определяются радиусы внутренней поверхности жидкостного кольца по углу поворота колеса.

Расчёт ведётся методом последовательных приближений до получения ошибки $\pm 5\%$. Затем получившаяся кривая аппроксимируется радиусами трёх окружностей, центры которых лежат на оси, которая проходит через сечения, где жидкостное кольцо ближе всего подходит к ступице колеса и дальше всего отходит от ступицы колеса.

В [8] аналогично [9] считается форма внутренней поверхности жидкостного кольца, но она аппроксимируется одной окружностью, центр которой лежит произвольно. Затем определяется производительность ЖКМ и строится индикаторная диаграмма, по которой определяется индикаторная мощность ЖКМ.

Недостатком работ [8 и 9] является то, что в них не учтены перетечки газа со стороны сжатия и нагнетания а сторону всасывания.

В [10 и 11] приводится расчёт потерь мощности в безлопаточном пространстве и потерь при выходе жидкости с лопаток колеса в безлопаточное пространство ЖКМ (потерь на вихреобразование). Для определения потерь в безлопаточном пространстве строятся зависимости средних скоростей течения жидкости в радиальных сечениях безлопаточного пространства от угла поворота колеса при движении жидкости без потерь и при движении жидкости с учётом потерь. Для определения потерь на вихреобразование рассчитываются скорости w_r для стороны всасывания и нагнетания и затем складываются.

Недостатком работ [10 и 11] является то, что не правильно определена скорость w_r на стороне нагнетания.

6. Расчёт мощности, предложенный в работах Chunxiao Li, Guoyong Zhao, Zhaougang Zhao, Wenze Fu, Zhifu Zheng [13].

В [13] исследуется влияние формы корпуса на гидравлические потери. Приводится модель расчёта потерь давления и мощности ЖКМ. В этой модели отдельные части внутреннего пространства ЖКМ заменяются трубами разного сечения, в которых течёт двухфазная среда. Потери давления складываются из потерь на вход и выход из этих труб и потерь трения при движении жидкости в трубах.

Недостатком данного метода является то, что он практически сводится к экспериментальному.

Заключение

В представленном анализе рассмотрены три метода расчёта потерь мощности в жидкостном кольце. Во всех методах действительное течение жидкости заменяется разными моделями и, следовательно, предлагаются различные методы расчета этих моделей. Во всех работах приводятся экспериментальные данные, подтверждающие адекватность моделей. Это говорит о необходимости более подробного исследования потерь мощности в ЖКМ. Использование КПД допустимо только на начальных этапах разработки машин. Чем больше будет статистического материала, тем точнее будут расчёты.

1. Автономова И.В., Лубенец В.Д. К вопросу определения возникновения срывных режимов в жидкостно-кольцевых вакуум-компрессорах. Труды МВТУ №158 «Компрессорные и вакуумные машины и пневмоагрегаты» - М., 1973. - с.47-49
2. И.Е. Идельчик / Справочник по гидравлическим сопротивлениям/ - М: «Машиностроение»,1992г. – с.469
3. Лубенец В.Д., Автономова И.В. Влияние окружной скорости колеса жидкостно-кольцевого вакуум-компрессора на его энергетические характеристики. Труды МВТУ №158 «Компрессорные и вакуумные машины и пневмоагрегаты» - М., 1973. - с.37-41
4. Лубенец В.Д., Автономова И.В. Расчёт мощности гидродинамических потерь в жидкостно-кольцевых машинах. Труды МВТУ №146 «Компрессорные и вакуумные машины и пневмоагрегаты»- М., 1971. - с.31-38
5. Механические вакуумные насосы/ Е.С. Фролов, И.В. Автономова, В.И. Васильев, Н.К. Никулин, П.И. Пластинин. - М: Машиностроение, 1989. – с.288
6. Райзман И.А. Жидкостно-кольцевые вакуумные насосы и компрессоры. - Казань: 1995. 258с.

7. Ротационные компрессоры / Головинцов А.Г., Румянцев В.А., Ардашев В.И., Пешти Ю.В., Пластинин П.И., Суслов А.Д., Фролов Е.С., Яминский В.В. ; ред. Головинцов А.Г. – М. «Машиностроение», 1964, с.315
8. Рухлина К.С., Автономова И.В., Расчёт мощности сжатия жидкостно-кольцевой машины. Рецензируемый научный журнал «Тенденции развития науки и образования», №49, 2019, часть 11.
9. T. A. Tsorayev, I. V. Avtonomova Calculation of liquid ring shape in liquid-ring machine. AIP CONFERENCE PROCEEDINGS Ser. "Oil and Gas Engineering, OGE 2018" Том 2007. 2018 Published by the American Institute of Physics. P. 030026-1 – 030026-11
10. Явна Д.Е., Автономова И.В. Расчёт мощности, затрачиваемой на вращение жидкости в безлопаточном пространстве жидкостного кольца жидкостнокольцевых машин. Журнал «Вакуумная, компрессорная техника и пневмоагрегаты», Материалы Всероссийской научно-технической молодежной конференции посвященной 100-летию кафедры Холодильных и компрессорных машин МГТУ им. Н.Э. Баумана. 2020. Издательство: Издательский дом "Научная библиотека" (Москва)
11. V. Avtonomova and D. E. Yavna Calculation of Power Supplied to Drive Liquid Ring Machine. AIP CONFERENCE PROCEEDINGS Ser. "Oil and Gas Engineering, OGE 2021" Том 2007. 2018 Published by the American Institute of Physics. P. 030024-1 – 030024-11
12. Liquid Ring Vacuum Pumps, Compressors and Systems / Helmut Bannwarth / Conventional and Hermetical Design., 2005, p. 492
13. Article: Research on hydraulic loss of liquid ring vacuum pump and optimization of shell profile for high efficiency and energy saving / Chunxiao Li, Guoyong Zhao, Zhaougang Zhao, Wenze Fu, Zhifu Zheng / Vacuum. 2023. p. 16.

РАЗДЕЛ IV. ЭНЕРГЕТИКА

Панченко В.В.¹, Ковалев М.А.^{1,2}

Регенеративная система лучистого отопления на базе двухконтурного теплогенератора с инфракрасными излучателями

¹Самарский национальный исследовательский университет имени академика С.П. Королёва

²Самарский авиационный техникум

(Россия, Самара)

doi: 10.18411/sdntp-03-2025-08

Аннотация

Разработана регенеративная система лучистого отопления (РСЛО) на основе двухконтурного теплогенератора, предложена система и форма теплоизлучающих воздуховодов. Показано, что система лучистого отопления более эффективна по сравнению с общепринятой конвективной схемой. Традиционно для отопления используется конвективная схема, в которой применяются радиаторы, установленные у пола, рабочим телом которых является вода. Предлагаемая регенеративная система лучистого отопления, рабочим телом в которой является воздух, основана на передаче тепла в виде инфракрасного электромагнитного излучения. Разработан эффективный двухконтурный теплогенератор с инфракрасными излучателями, который отдает теплоту только с излучающей поверхности теплообменников. Данная система позволяет снизить капиталовложения, эксплуатационную себестоимость и повысить эффективность системы отопления.

Ключевые слова: лучистый теплообмен, конвекция, теплогенератор, воздуховод, температура, инфракрасное излучение.

Abstract

A scheme of a radiant heating regenerative system on the basis of a two-flow heat generator, and system and form of heat-radiating air ducts is proposed. It is shown that the system of radiant heating is more efficient as compared to the conventional convection system. Traditionally, the convective scheme of heating is used wherein radiators installed near the floor are used. Water serves as the working fluid in the radiators. The proposed radiant heating regenerative system is based on the transfer of heat in the form of infrared electromagnetic radiation. An efficient two-flow heat generator with infrared emitters has been developed, which gives off heat only from the radiating surface of heat exchangers. This system allows you to reduce investment, operating costs and improve the efficiency of the heating system.

Keywords: radiant heat transfer, convection, heat generator, air duct, temperature, infrared radiation.

Лучистое отопление известно уже около двух тысячелетий, прежде всего в виде отопительных устройств, располагаемых в стенах и полу. Его следы были обнаружены в Азии и Европе на территории Римской Империи. В устроенных для этой цели воздуховодах в качестве теплоносителя использовали дымовые газы кухни, а позже специально нагретый воздух. В России в 1902 г. был открыт обогрев способом, отличающимся от традиционного конвективного, но в связи с обилием в стране топливных ресурсов распространения в то время так и не получил.

Эффективность данного открытия была отмечена на Западе. В качестве теплоносителя применялись вода и пар. В 1985 г. венгерский ученый профессор А. Мачкаши предложил идею – использовать в качестве теплоносителя воздух,двигающийся по замкнутой системе и отдающий тепло излучателям, установленным в местах, требующих обогрева [1]. Лучистая передача энергии при прочих равных условиях более эффективна, чем конвективная, так как

при лучистом отоплении энергия беспрепятственно переносится на большие расстояния в объеме помещения, поэтому отопительные приборы можно располагать под потолком и в конструкциях ограждений.

Предлагаемая установка регенеративной системы лучистого отопления (РСЛО) использует метод передачи тепла в виде электромагнитного излучения, не вредного для здоровья человека, с помощью теплоносителя (воздуха), который циркулирует по замкнутой схеме [2].

Лучистое отопление (РСЛО) вновь стали использовать только 40-50 лет назад, но применение лучистого отопления в современном смысле слова вышло на передний план лишь в 50-х гг. XX в. [3]. Здания и сооружения, возводимые в России до 2000 года, в отличие от западных, имеют коэффициент термического сопротивления $R_0=2,2-5,5$ ($\text{м}^2\text{°C}/\text{Вт}$). В Европе коэффициент термического сопротивления достигает $R_0=6,8-16,5$ ($\text{м}^2\text{°C}/\text{Вт}$), т.е. фактически в России мы отапливаем атмосферу [4].

В нашей стране достаточно полно разработаны теория лучистых потоков, методы оценки комфортности, способы расчета лучистых отопительных панелей, в том числе наиболее сложные случаи их совмещения с ограждающими конструкциями [5-7]. Основным препятствием по широкому применению этого метода являлось отсутствие надежного, экономичного теплогенератора для нагрева воздуха в замкнутой системе.

После проведения множества расчетов и экспериментов с 2014 по 2016 гг. (д.т.н. М.А. Ковалевым, соискатель В.В. Панченко) создан и запатентован источник тепла - двухконтурный теплогенератор, а также предложена система и формы теплоизлучающих воздухопроводов. Техническим результатом изобретения является создание высокотемпературной и эффективной регенеративной системы лучистого отопления (патент РСЛО №26227226 от 19.06.2017г.).

Известна система лучистого отопления (а. с. № 1206566, МПК F26D 15/00, БН №3.1986 г.), включающая в себя линейные греющие элементы и профилированные отражатели. Недостатком данного устройства является его невысокая эффективность. Наиболее близким к нашему техническому решению является система отопления (П. №2239130, RU, №2239130, С1, 2003 г.), содержащая корпус, в котором расположены теплоизлучающие элементы, соединенные с теплогенератором. Недостатком данной системы отопления также являлась ее невысокая эффективность.

Разработанный теплогенератор может работать на различных видах топлива: дрова, уголь, газ, дизтопливо и т.д., что не регламентирует его применения по видам отапливаемых помещений и климатических зон, а также наличия топливных ресурсов – подойдут любые отходы древесины, торф и т.п. Также возможно применение инфракрасных электрических ламп [8]. Преимуществом является их возможность в широких пределах варьировать температуру поверхности нагревательных приборов от 0°C до очень высокой 1200°C .

Эффективный нагреватель воздуха отдает теплоту только с излучающей поверхности теплообменников. Он иной, чем существующие на сегодняшний день устройства нагрева для теплонесущего рабочего тела воздуха, потому, что уже через несколько минут после включения нагреваемый поток воздуха начинает поступать в теплообменники. Так как воздух в теплообменнике полностью находится в замкнутом потоке первого контура, он сразу передает ее на поверхность излучателей системы.

Изобретение предназначено для отопления отдельных зон или рабочих мест без необходимости обогрева всего объема помещения [2]. Излучатели подвешиваются к потолку, не занимая полезной площади помещения, а их незначительный вес не нарушает статику строительных конструкций. Тем самым достигается значительная экономия энергии при вентиляции помещений.

Устройство безопасно и долговечно в эксплуатации. Система с лучистым отоплением содержит теплоизлучающие элементы, соединенные с теплогенератором, вентилятором второго контура, сообщаемым с атмосферой. Теплоизлучающие элементы выполнены в виде воздухопроводов, соединенных с теплогенератором и образующих с ним замкнутую систему, в которой установлен вентилятор-дымосос. Теплогенератор выполнен двухконтурным. Первый

контур состоит из корпуса с расположенными в нем рядами нагревательных элементов, охватывающих второй контур. На рис. 1 представлен общий вид регенеративной системы лучистого отопления (РСЛО), воздуховоды которой размещаются под потолком помещения, протяженность и конфигурация их могут варьироваться. На рис. 2 представлены схема и общий вид разработанного двухконтурного теплогенератора для РСЛО и дано описание элементов системы.

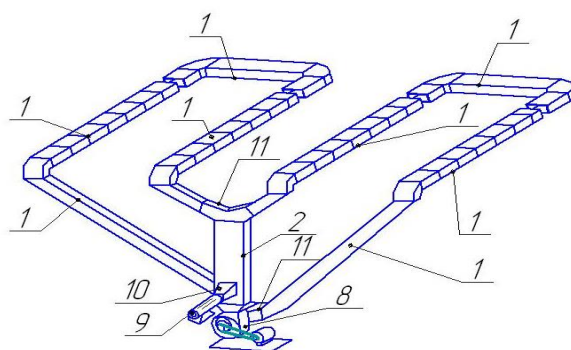


Рисунок 1. Общий вид РСЛО.

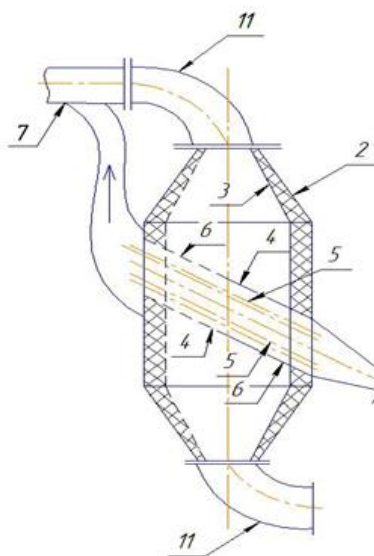


Рисунок 2. Схема и общий вид двухконтурного теплогенератора для РСЛО.

Теплогенератор состоит из корпуса первого контура 3, в котором установлены ряды нагревательных элементов, состоящих из теплообменников 4, с встроенными в них кварцевыми галогеновыми термоизлучательными лампами 5. Корпус второго контура 6 установлен в первый контур 3 и имеет возможность сообщения с первым контуром 3 посредством заслонки 7. Первый контур 3 подсоединен к дымоосу 8, второй 6 к вентилятору 9 через дефлектор 10. Воздуховоды 1 состоят из частей, соединенных переходами 2 и 11 с теплогенератором.

Данная система работает следующим образом. Атмосферный воздух через вентилятор 9 попадает во второй контур 6 теплогенератора и через заслонку 7 в первый контур 3. Воздух нагревается там с помощью нагревательных элементов, состоящих из теплообменников 4 и установленных в них кварцевых галогеновых термоизлучательных ламп 5, и циркулирует по воздуховоду 1. Дымосос 8 обеспечивает циркуляцию воздуха по замкнутому циклу. Атмосферный воздух, попадающий через вентилятор 9 во второй контур, обеспечивает необходимый температурный режим для работы кварцевых галогеновых термоизлучательных ламп 5. Воздуховод 1 выполнен в виде короба с излучающей поверхностью из стали и верхней

части из оцинкованной стали или алюминия для создания эффекта экрана, т.е. для повышения отражающей способности теплового потока в сторону излучающей поверхности. Данная система отопления позволяет получить температуру циркулирующего по первому контуру воздуха более 500°С.

Предлагаемая система отопления (РСЛО) отличается от известных тем, что нагревает не весь объем помещения, а лишь пространство, над которым она установлена. Это актуально для зданий и сооружений России, так как они имеют чрезвычайно низкий коэффициент термического сопротивления и требуют значительных капиталовложений для теплоизоляции. Данная система позволяет снизить капиталовложения, эксплуатационную себестоимость и повысить эффективность системы отопления.

РСЛО, первый Российский проект экономически и технически обоснованный в отличие от пропагандируемого в Европе, экономически и технически необоснованного, движением «Зеленой» энергетики по использованию этой энергии. Предварительные расчеты, выполненные в Самарском политехническом университете, показали что экономическая эффективность от внедрения РСЛО на территории России настолько высока, что ее теоретически сложно оценить.

Продукт, не имеющий аналогов в мире, отопительный генератор, способный с максимально возможным, т.е. примерно 98,5% эффектом, преобразовывать электроэнергию полученную «Зеленой» энергетикой в тепло, для отопления любых производственных и сельскохозяйственных помещений, со скоростью света, без создания инфраструктурной системы распределения тепла между потребителями.

Выводы

Проведенные эксперименты показали, что по сравнению с общепринятой конвективной схемой предлагаемая более эффективна:

- температура воздуха в помещении ниже за счет эффекта обогрева только поверхностей, а не объема воздуха;
- отсутствие движения воздуха и пыли, образующихся при различных технологических процессах, что повышает комфортность помещения;
- тепло направлено непосредственно в нижнюю зону помещения, поэтому поверхностями с самой высокой температурой являются пол и технологическое оборудование. По этой причине установки РСЛО широко применяются в помещениях с высокими потолками;
- система требует меньше времени для приведения ее в рабочий режим, за счет чего эксплуатационные расходы снижаются;
- система позволяет обогревать отдельные зоны или рабочие места без необходимости обогрева всего помещения;
- отпадает необходимость строительства котельных и прокладки теплотрасс;
- минимальные потери тепла, так как перед установкой РСЛО в зданиях и сооружениях проводится их обследование с использованием тепловизора, который дает полную картину;
- быстрый монтаж-демонтаж, перенос приборов (от двух дней до двух недель);
- исключается замерзание системы (отсутствие воды);
- оперативный прогрев помещения (15-30 мин);
- излучатели подвешиваются к потолку, не занимая полезной площади, а их незначительный вес не нарушает статику строительных конструкций;

- система позволяет программировать дневной, ночной или недельный режим поддержания необходимой температуры;
- достигается значительная экономия энергии при вентиляции помещений, так как удаляется верхняя менее нагретая часть воздуха.

Кроме обогрева помещений, РСЛЮ могут использоваться в технологических процессах при сушке окрашенных металлических изделий, так как греется металл, а не краска; сушка поверхностей, окрашенных порошковой краской, где требуется импульс тепла 250–280°C в течение 1,5-2,5 мин; сушка зданий и сооружений, в том числе и подземной части, после затопления и т.д.

Нами создан НИОКР, деятельность которого позволит обеспечить снижение энергоёмкости и материальной ёмкости оборудования отопления на 85 и более %, в зависимости от климатических условий региона применения.

Базой бюро НИОКР могут служить учебные - производственных мастерские «Самарского национально исследовательского университета имени академика С.П. Королева», оснащены оборудованием необходимым для продолжения исследовательских работы на сумму: 35 800 000руб.

Для завершения опытно-экспериментальных, конструкторских работ (создания полноразмерной полезной модели в мастерских), необходимо софинансирование.

Предлагаемое изобретение отличается от существующих на сегодняшний день отопительных приборов и систем тем, что электроэнергию, полученную зелёной энергетикой: ветрогенерацией, солнечными батареями и атомом, превращает в тепло, без потерь со скоростью света.

При минимальном использовании материальных средств и природных ресурсов (не уничтожая пресную воду), из материалов только Российского производства.

Проект обладает чрезвычайно большим потенциалом для совершенствования в различных областях промышленного и сельскохозяйственного производства, для значительного снижения себестоимости выпускаемой продукции.

1. Мачкаши А., Банхиди Л. Лучистое отопление. М.: Стройиздат, 1985. 464 с.
2. Панченко В.В. Воздушно-лучистое отопление // Традиции и инновации в строительстве и архитектуре. Строительные технологии: сборник статей [Электронный ресурс] / под ред. М.И. Бальзанникова, К.С. Галицкова, А.К. Стрелкова; АСИ СамГТУ. Электронные текстовые и графические данные (15,9 Мбайт). Самара, 2017.
3. Зеленцов Д.В., Гордеева Т.Е. Улучшение тепловлажностного режима жилого помещения // Градостроительство и архитектура. 2013. №2 (10). С. 94-96.
4. Никифоров Г.В. К вопросу об экономической эффективности автономных систем отопления // Главный энергетик. 2014. №2. С. 16-19.
5. Блох А.Г., Журавлев Ю.А., Рыжков Л.Н. Теплообмен излучением // Справочное издание. М., 1991. 431 с.
6. Толстова Ю.И., Шумилов Р.Н. Математическая модель теплового режима помещений при лучистом отоплении // С.О.К. 2016. №8. С. 42-48.
7. Табунщиков Ю.А., Бродач М.М. Математическое моделирование и оптимизация тепловой эффективности зданий. М.: АВОК-ПРЕСС, 2002.
8. Панченко В.В. К вопросу об эффективности регенеративной системы лучистого отопления // Вестник Самарского университета. Аэрокосмическая техника, технологии и машиностроение. 2017. Т. 16, № 1. С. 137-141.
9. Панченко В.В., Ковалев М.А. Воздушно-лучистое отопление на базе двухконтурного теплогенератора с инфракрасными излучателями // Научный журнал. Современные достижения научно-технического прогресса. № 1(6), 2023 г. с 35-40.
10. Panchenko Valeriy Bladimirovich Lecturer, Applicant Samara National Research University named after Academician S.P. Korolev, Samara, Russia 09.08.2023 г. Proceedings of the International Conference Date: August 9 с. 176-185
11. International Scientific Conference "SCIENTIFIC RESEARCH OF THE SCO COUNTRIES: SYNERGY AND INTEGRATION". Пекин, Китай – 9 августа 2023 г.

Плотников В.В., Александрова К.В., Калякова А.В., Рафикова К.А.
Применение методов машинного обучения
для прогнозирования отказов оборудования в энергетике

*Казанский государственный энергетический университет
(Россия, Казань)*

doi: 10.18411/sdntp-03-2025-09

Аннотация

В статье рекомендуется использовать методы машинного обучения для прогнозирования отказов оборудования в энергетике. Использование традиционной системы управления аварийными ситуациями в энергетике не охватывает все возможные аварийные ситуации и снижает вероятность точного прогнозирования отказов оборудования, что может создавать риски поломки оборудования и массового отключения электроэнергии потребителями в случае будущих аварий. Цифровизация энергетической отрасли открывает возможности для эффективного использования алгоритмов машинного обучения для прогнозирования отказов оборудования, учитывающих все возможные аварийные ситуации, которые могут возникнуть в энергосистемах.

Ключевые слова: машинное обучение, оборудование, энергетика, нейросеть, математическая модель, энергоэффективность, безаварийное оборудование, прогнозирование, надежность, отказ.

Abstract

The article recommends using machine learning methods to predict equipment failures in the energy sector. The use of a traditional emergency management system in the energy sector does not cover all possible emergency situations and reduces the likelihood of accurate prediction of equipment failures, which can create risks of equipment failure and massive power outages by consumers in the event of future accidents. The digitalization of the energy industry opens up opportunities for the effective use of machine learning algorithms to predict equipment failures, taking into account all possible emergencies that may occur in power systems.

Keywords: machine learning, equipment, energy, neural network, mathematical model, energy efficiency, trouble-free equipment, forecasting, reliability, failure.

Традиционный подход к управлению аварийными ситуациями в энергоснабжении базируется на детерминированных подходах и системах, основанных на определенных правилах для обнаружения сбоев в работе оборудования.

Методы машинного обучения позволяют преодолеть ограничения традиционного подхода, применяя способность прогнозировать и принимать решения на основе определенных данных. Модели машинного обучения, такие как модели для обнаружения неисправностей или диагностики поломок, показали свою эффективность в повышении устойчивости энергетических систем за счет предоставления более точных и адаптированных решений [11].

Рассмотрим модели машинного обучения, которые могут успешно применяться для прогнозирования отказов оборудования в энергетике.

Для прогнозирования отказов оборудования в энергетике можно использовать модель дерево решений (Decision trees, DT), предназначенную для классификации и прогнозирования режимов работы энергосистемы. Процесс использования DT заключается в рекурсивном разделении исходного набора данных на подгруппы до тех пор, пока не будут достигнуты критерии остановки. Например, минимальное количество наблюдений на узел или максимальная глубина дерева. Модель проста, эффективна и обеспечивает как категориальную, так и непрерывную обработку данных. Однако DT имеет ограничения, такие как чувствительность к небольшим изменениям в данных и склонность к самообучению [10].

Ансамблевый метод машинного обучения является эффективным инструментом, объединяющим несколько базовых моделей для повышения точности и надежности прогнозов отказов оборудования в энергетике.

Данный подход включает создание групп или комбинаций различных моделей, которые затем используются для прогнозирования или принятия решений. Среди ансамблевых методов можно выделить бэггинг (bagging), при котором несколько моделей изучаются на основе различных наборов данных, извлеченных из исходной учебной выборки. Затем прогнозы каждой из этих моделей объединяются для создания окончательного прогноза [5].

Случайный лес работает путем формирования ансамбля деревьев решений, каждый из которых использует случайный выбор данных в процессе обучения. Этот метод также использует подпространства случайных объектов. Каждый раз, когда дерево разбивается на разделы, для дополнительной работы выбирается подмножество случайных объектов, что создает разнообразие и уменьшает взаимозависимость между деревьями.

Кроме того, существуют методы усиления, которые направлены на обучение последующих моделей. Таким образом, каждая модель фокусируется на ошибках предыдущей модели. Каждая новая модель стремится исправить ошибки предыдущей модели и со временем точность прогнозов постепенно повышается.

Метод машинного обучения на основе опорных векторов (SVM) может быть использован для классификации различных режимов работы энергетических систем с использованием как линейных, так и нелинейных интерфейсов. Алгоритм SVM находит оптимальную гиперплоскость, которая максимально разделяет два класса. Опорные векторы представляют собой ближайшие точки данных для этой гиперплоскости и играют ключевую роль в определении границ между классами [11].

Также возможно использовать функции ядра для эффективного управления нелинейными зависимостями между атрибутами и целевыми переменными. Эта функция позволяет моделировать различные типы зависимостей между свойствами данных.

Байесовские сети могут использоваться для моделирования случайных взаимосвязей между различными переменными в энергетических системах. Это модель с положительным графом, в которой для представления набора переменных и условных зависимостей используются направленные ациклические графы.

Сеть состоит из множества узлов, которые представляют собой ребра, отображающие переменные и точную взаимосвязь между ними. Узлы могут представлять события, состояния или условия, а ребра между ними отражают произвольные взаимозависимости.

Байесовские сети широко используются в различных областях, таких как диагностика и прогнозирование, оценка рисков, принятие решений, выявление аномалий и потенциальных угроз.

Эти сети предлагают множество преимуществ, включая возможность уменьшить неопределенность и управлять отсутствующими данными, моделировать сложные взаимодействия между переменными, предоставлять визуальные графические представления и облегчать описание и интерпретацию результатов.

Нейронные сети – это мощные инструменты для моделирования сложных нелинейных взаимосвязей между входами и выходами. Они состоят из узлов или нейронов, они состоят из слоев и взаимосвязаны друг с другом. Различные типы нейронных сетей активно используются в области энергетических систем, показывая эффективные результаты [3].

Внедрение нейронных сетей показало значительные возможности в различных областях, включая поддержание стабильности энергетических систем. Они позволяют более точно прогнозировать события и принимать решения на основе обширной и разнообразной информации. Нейронные сети используются для анализа информации об электрических системах, обнаружения отклонений, прогнозирования возможных поломок оборудования и поддержания стабильности при обнаружении механических проблем. Благодаря способности обрабатывать многомерную и нелинейную информацию, нейронные сети способны находить сложные взаимосвязи в поведении энергетических систем, что способствует повышению их

надежности и стабильности. Однако эффективность моделей глубокого обучения при создании систем устойчивой энергетики зависит от наличия больших объемов доступных и интерпретируемых данных и вычислительных ресурсов, необходимых для их обучения и анализа.

Обучение с подкреплением (RL) – это область машинного обучения, цель которой – научить агентов принимать обоснованные решения и максимизировать общее вознаграждение в меняющейся среде. Агенты получают обратную связь от окружающей среды в виде вознаграждения или наказания и учатся делать оптимальный выбор на основе этой информации [5].

Эта методология используется для поддержания устойчивости энергосистем, оптимизации стратегий управления, эффективного использования энергоресурсов и повышения общей эффективности систем. В статье подчеркивается, что создание улучшенной учебной среды в энергосистеме требует определения ситуационного и поведенческого пространства, функций вознаграждения и динамики перехода в моделях принятия решений. Состояние энергосистемы зависит от таких факторов, как цена на электроэнергию, профили напряжения и уровни энергопотребления, а также может учитывать временные закономерности, основанные на прошлых данных и прогнозах.

Область применения RL включает действия, которые агенты могут выполнять, такие как управление выходной мощностью или снижение нагрузки, чтобы повлиять на динамику системы и достичь определенных целей. Функция вознаграждения разрабатывается с целью побудить агентов выполнять действия, ведущие к желаемым результатам. Например, агенты могут быть оштрафованы за любые отклонения от ситуации, которые позволяют им поддерживать напряжение близким к номинальному или в приемлемом диапазоне.

Усовершенствованные алгоритмы обучения, такие как Q-обучение и глубокие Q-сети, играют важную роль в повышении надежности энергосистемы, оптимизации стратегий управления, консолидации источников энергии и повышении производительности системы. Эти модели позволяют использовать накопленный опыт и адаптироваться к изменяющимся условиям, поэтому она эффективна в динамичной и нестабильной среде энергосистемы.

Подход к управлению энергопотреблением показал обнадеживающие результаты в повышении стабильности и надежности энергосистем. Это достигается за счет оптимизации производительности системы, сокращения времени простоя и улучшения реакции на ошибки. Технологии машинного обучения, включая методы глубокого и расширенного обучения, являются ключевыми для обеспечения устойчивости энергетических систем, анализа сетевых данных, обнаружения аномалий, прогнозирования отказов оборудования и оптимизации стратегий управления.

Таким образом, эффективность методов машинного обучения, обеспечивающих устойчивость энергетических систем, во многом зависит от доступности широкого спектра наборов данных о маркировках и достаточной вычислительной мощности для обучения и логической обработки информации.

1. Байдюк М.А., Комарова Г.В. Оценка технического состояния и надежности электрических машин // Известия СПбГЭТУ «ЛЭТИ». 2019. № 3. С. 78-84.
2. Банникова В.Ю., Гарифуллин М.Ш. Оценка надежности электрооборудования с помощью индекса технического состояния // Тинчуринские чтения - 2021 «Энергетика и цифровая трансформация»: материалы международной молодежной научной конференции. Т. 1. Казань: ПК «Астор и Я», 2021. С. 7-9.
3. Богущ Б.Б. О модернизации оборудования и внедрении современных информационных технологий для обеспечения энергобезопасности и энергоэффективности работы ГЭС и ГАЭС // Энергоэффективность и энергобезопасность гидроэнергетических объектов в контексте модернизации и цифровой трансформации. Москва, 2019.
4. Георгиевская Е.В., Георгиевский Н.В. Срок службы как параметр обобщенного узла при расчете индекса технического состояния энергетического оборудования // Фундаментальные и прикладные проблемы техники и технологии. 2021. № 4 (348). С. 43-50.

5. Грабчак Е.П. Оценка технического состояния энергетического оборудования в условиях цифровой экономики // Надежность и безопасность энергетики. 2018. Т. 10. № 4. С. 268-274. <https://doi.org/10.24223/1999-5555-2017-10-4-268-274>.
6. Данилов А.С., Иванов Н.А. Переход к техническому обслуживанию и ремонту по состоянию с помощью применения онлайн-расчета индекса технического состояния // Гидроэлектростанции в XXI веке: сборник материалов VI Всероссийской научно-практической конференции молодых ученых, специалистов, аспирантов и студентов. 2019. С. 219-222.
7. Седуш В.Я., Сидоров В.А., Сушко А.Е. Современные подходы к организации технического обслуживания и ремонта механического оборудования. URL: <http://www.diatechmc.m/attachments/3/2/3238b581f42775393d2af80957a15868.pdf>
8. Смурова Т.С. Анализ методик определения индекса технического состояния оборудования // ЭНЕРГИЯ-2018: сборник тезисов докладов. Т. 3. Иваново: Ивановский государственный энергетический университет им. В.И. Ленина, 2018. С. 141-142.
9. Смурова Т.С. Сопоставление методик оценки индекса технического состояния оборудования // ЭЛЕКТРОЭНЕРГЕТИКА. ЭНЕРГИЯ-2019: материалы конференции. Т. 3. Иваново: Ивановский государственный энергетический университет им. В.И. Ленина, 2019. С. 97.
10. Султанов М.М., Курьянов В.Н., Шамигулов П.В., Шибитов В.С. Планирование ремонтных работ ЛЭП на основании расчета индекса технического состояния, используя нейросетевую модель // Энергосбережение и водоподготовка. 2021. № 6 (134). С. 69-73.
11. Султанов М.М., Байдакова Н.В., Милитонян Ш.М., Меньшиков П.Д. Оценка надежности энергетического оборудования ГЭС на базе методов машинного обучения // Известия ВНИИГ им. Б.Е. Веденеева. 2023. Т. 307. С. 51-60.

РАЗДЕЛ V. МЕДИЦИНСКИЕ НАУКИ

Рапиева С.А., Макимбетов Э.К.

Географическая вариабельность злокачественных опухолей яичников в Южном регионе Кыргызской Республики

*Ошский Государственный университет
Кыргызско-Российский Славянский университет
(Кыргызстан, Бишкек)*

doi: 10.18411/sdntp-03-2025-10

Аннотация

Злокачественные новообразования яичников являются тяжелой патологией среди опухолей женских половых органов. Актуальность данной проблемы заключается в том, что обычно в 80-90% случаев рак яичников регистрируется на III-IV стадии опухолевого процесса. В глобальном масштабе рак яичников является восьмым по распространённости видом рака у женщин, на его долю приходится около 3,7% случаев и 4,7% случаев смерти от рака в 2020 году. Целью данной оригинальной статьи явилось изучение эпидемиологических особенностей рака яичников в Южном регионе Кыргызстана, который составляет более половины населения и территории Кыргызстана. Изучены региональные особенности распространения рака яичников в изучаемом регионе.

Ключевые слова: рак яичников, заболеваемость, регионы, вариабельность.

Abstract

Malignant neoplasms of the ovaries are a serious pathology among tumors of the female genital organs. The urgency of this problem lies in the fact that usually in 80-90% of cases ovarian cancer is registered at the III-IV stage of the tumor process. Globally, ovarian cancer is the eighth most common type of cancer in women, accounting for about 3.7% of cases and 4.7% of cancer deaths in 2020. The purpose of this original article was to study the epidemiological features of ovarian cancer in the Southern region of Kyrgyzstan, which accounts for more than half of the population and territory of Kyrgyzstan. The regional features of the spread of ovarian cancer in the studied region have been studied.

Keywords: ovarian cancer, incidence, regions, variability.

Введение. В глобальном масштабе рак яичников является восьмым по распространённости видом рака у женщин, на его долю приходится около 3,7% случаев и 4,7% случаев смерти от рака в 2020 году [1]. До начала 2000-х годов стандартизированная по возрасту заболеваемость была самой высокой в Северной Европе и Северной Америке, но эта тенденция изменилась; в настоящее время заболеваемость в этих регионах снижается и растёт в некоторых частях Восточной Европы и Азии [2].

Рак яичников является очень гетерогенным заболеванием, и даже среди наиболее распространённого типа, а именно эпителиального рака яичников, существует пять основных клинически и генетически различных гистотипов. В настоящее время признано, что большинство высокозлокачественных серозных карцином яичников возникают в фимбриальных концах маточной трубы. Эти знания привели к тому, что большее количество видов рака кодируется как имеющие происхождение из маточной трубы, что, вероятно, объясняет некоторое очевидное снижение заболеваемости раком яичников, особенно в странах с высоким уровнем дохода [3, 4].

Существуют страны с высоким, средним и низким уровнями заболеваемости раком яичников [5]. Наиболее высокие уровни заболеваемости раком яичников зарегистрированы в

таких странах, как Латвия, Литва, где показатели колеблются на уровне 113-14 на 100 тысяч женского населения.

Средние уровни заболеваемости раком яичников зарегистрированы в таких странах, как Шотландия, Италия, Канада, Мальта, где они варьируют от 9 до 10 на 100 тысяч женской популяции.

Низкая заболеваемость раком яичников отмечена в Тайланде, Кувейте и Северной Ирландии, где показатели находятся в пределах 5-6 на 100 тысяч соответствующей популяции.

Самый низкий уровень заболеваемости раком яичников зарегистрирован в регионе Мартиник (Франция) с показателем 4 на 100 тысяч. Из стран СНГ в регистре Глобкан Международного Агентства по исследованию рака имеется только Беларусь с показателем заболеваемости 11 на 100 тысяч женской популяции [6].

Цель исследования - изучить эпидемиологические особенности рака яичников в Ошской области Кыргызской Республики.

Материал и методы исследования. Материалом исследования явились пациентки с впервые установленным диагнозом рака яичников за 15 лет с 2007 по 2021 гг. Всего было выявлено 403 пациентки раком яичников. Все пациентки являлись жительницами Южного региона Кыргызстана, который включает Ошскую, Джалал-Абадскую и Баткенскую области. Подсчитаны интенсивные показатели заболеваемости раком яичников в изучаемом регионе.

Результаты исследования. В Южном регионе Кыргызской Республики имеются три области - Ошская, Баткенская и Джала-Абадская. В данной регионе проживает около 4 миллиона человек, что составляет более половины населения всей страны. Примерно 51% населения Южного региона составляют женщины. За последние годы наблюдается значительная миграция, как женской, так и мужской популяции, причем трудоспособной ее части. Связано в основном экономическими проблемами.

За исследуемый период времени (15 лет) всего было зарегистрировано 403 пациентки раком яичников.

Наиболее густонаселенным и большим районом в Южном регионе является Кара-Суйский район, где было зарегистрировано 100 (24,81%) пациенток раком яичников. Следовательно, ежегодно выявлялось 6,6 больных. Данный регион в течение длительного времени во время СССР являлся ведущим хлопководческим районом. Также здесь было развито табаководство. Во время выращивания данных культур было использовано, причем массово огромное количество пестицидов. Многие женщины были задействованы на полях Кара-Суйского и Ноокатского районов. О негативном влиянии пестицидов на здоровье человека, в том числе на повышение риска онкологических заболеваний имеется достаточное количество опубликованных статей.

Далее в г. Оше за исследуемый период времени было выявлено 84 (20,84%) пациенток раком яичников. За 15-ти летний период следовательно в среднем выявлялось до 5,6 больных с первичными случаями злокачественных опухолей яичников в год. Город Ош является столицей Ошской области, где проживает более полумиллиона человек с развитой промышленностью, в основном предназначенной для сельского хозяйства и развит текстильный сектор.

На третьем месте находились 3 региона - Ноокатский (46 или 11,41%), Узгенский (45 или 11,17%) и Джалал-Абадская область (42 или 10,42%). Данные регионы также славились тем, что там были развиты хлопководство и табаководство во времена Советского Союза. В настоящее время здесь развиты выращивание риса и животноводство, частично.

Таблица 1

Распределение больных по регионам (2007-2021 гг.).

Регионы	Число больных	В процентах
Алайский	15	3,72
Араванский	24	5,95
Узгенский	45	11,17
Кара-Кулжинский	11	2,73
Кара-Суйский	100	24,81
Ноокатский	46	11,41

Чон-Алайский	7	1,74
Баткенская область	29	7,20
Жалал-Абадская область	42	10,42
г. Ош	84	20,84
Всего	403	100,0

В Баткенской области было зарегистрировано 29 первичных случаев рака яичников, что составило 7,20%. Несколько меньше было зарегистрировано в Араванском районе Южного региона - 24 (5,95%) больных раком яичников.

Меньше всего пациенток раком яичников было выявлено в Алайском (15 или 3,72%) и Чон-Алайском (7 или 1,74%) районах. Эти два района являются наиболее отдаленными и высокогорными регионами.

Выводы. Рак яичников является грозной и тяжелой патологией среди женщин. Несмотря на то, что рак яичников занимает не ведущие места в структуре онкопатологии женщин, смертность от данного недуга остается весьма высокой. Географическая вариабельность в распространении рака яичников в Южном регионе Кыргызской Республики может быть обусловлена влиянием различных и разнородных факторов риска, которые влияют на уровни заболеваемости.

Изучение абсолютного числа первичных случаев рака яичников необходимо для планирования онкогинекологической службы и разработки потребностей в кадрах и финансовых ресурсах.

1. McCluggage, W. G., Singh, N. & Gilks, C. B. Key changes to the World Health Organization (WHO) classification of female genital tumours introduced in the 5th edition (2020). *Histopathology* 80, 762–778 (2022).
2. Shih, I. M., Wang, Y. & Wang, T. L. The origin of ovarian cancer species and precancerous landscape. *Am. J. Pathol.* 191, 26–39 (2021).
3. Cheasley, D. et al. The molecular origin and taxonomy of mucinous ovarian carcinoma. *Nat. Commun.* 10, 3935 (2019).
4. Sung, H. et al. Global cancer statistics 2020: GLOBOCAN estimates of incidence and mortality worldwide for 36 cancers in 185 countries. *CA Cancer J. Clin.* 71, 209–249 (2021).
5. Webb, P. M., Green, A. C. & Jordan, S. J. Trends in hormone use and ovarian cancer incidence in US white and Australian women: implications for the future. *Cancer Causes Control.* 28, 365–370 (2017).
6. Ervik, M., Lam, F., Laversanne, M., Ferlay, J. & Bray, F. Global Cancer Observatory: Cancer Over Time <https://gco.iarc.fr/overtime> (2021).

РАЗДЕЛ VI. ПСИХОЛОГИЯ

Карезина Е.В.

Социально-коммуникативная готовность детей с РАС к школьному обучению

*Московский государственный психолого-педагогический университет
(Россия, Москва)*

doi: 10.18411/sdntp-03-2025-11

Аннотация

В представленной работе рассматриваются теоретические аспекты социально-коммуникативной готовности детей с расстройствами аутистического спектра (РАС) к школьному обучению. Анализируются ключевые концепции, объясняющие специфику формирования коммуникативных навыков у данной категории детей, а также факторы, влияющие на их способность к социальному взаимодействию. Особое внимание уделяется барьерам и ограничениям, препятствующим адаптации в образовательной среде.

Ключевые слова: расстройства аутистического спектра, социально-коммуникативная готовность, школьная адаптация, инклюзивное образование.

Abstract

The presented work examines the theoretical aspects of the social and communicative readiness of children with autism spectrum disorders (ASD) for schooling. The key concepts explaining the specifics of the formation of communication skills in this category of children, as well as factors affecting their ability to interact socially, are analyzed. Special attention is paid to the barriers and limitations that hinder adaptation in the educational environment.

Keywords: autism spectrum disorders, social and communicative readiness, school adaptation, inclusive education.

Социально-коммуникативная готовность детей с расстройствами аутистического спектра (РАС) к школьному обучению представляет собой актуальную проблему современной педагогики и психологии. Данное понятие охватывает способность ребенка эффективно взаимодействовать с окружающими, понимать и использовать вербальные и невербальные средства общения, а также адаптироваться к социальным нормам и правилам школьной среды [2].

В отечественной научной литературе подчеркивается, что успешная адаптация детей с РАС к школьному обучению во многом зависит от уровня их социально-коммуникативного развития. Недостаточная сформированность этих навыков может привести к трудностям в обучении, взаимодействии со сверстниками и педагогами, а также к социальной изоляции.

Исследования показывают, что дети с РАС испытывают значительные затруднения в установлении и поддержании социальных контактов, интерпретации невербальных сигналов и понимании социальных контекстов. Эти особенности требуют разработки специальных коррекционно-развивающих программ, направленных на формирование и укрепление социально-коммуникативных навыков, что, в свою очередь, способствует повышению их готовности к школьному обучению.

Таким образом, изучение и развитие социально-коммуникативной готовности детей с РАС является неотъемлемой частью подготовки их к успешному обучению в школе, что подчеркивает необходимость дальнейших теоретических и практических исследований в данной области.

В отечественной психолого-педагогической науке социально-коммуникативная готовность детей с расстройствами аутистического спектра (РАС) к школьному обучению

рассматривается через призму различных теоретических подходов, каждый из которых акцентирует внимание на специфических аспектах данной проблемы [1].

Первичное нарушение аффективной сферы у детей с РАС приводит к дефициту эмоционального взаимодействия с окружающими, что препятствует формированию полноценной коммуникации. В рамках данного подхода подчеркивается необходимость развития аффективной сферы ребенка как основы для становления его коммуникативных навыков.

В то же время, когнитивно-поведенческий подход фокусируется на формировании адаптивных коммуникативных паттернов посредством создания структурированной среды и использования методов поведенческой терапии. Данный подход предполагает систематическое обучение детей с РАС социально приемлемым формам поведения и коммуникации, что способствует их успешной интеграции в школьную среду.

Кроме того, в отечественной дефектологии разработан целостный теоретический и практический подход к коррекции детского аутизма, основанный на идее первичного нарушения развития аффективной сферы в общей структуре синдрома. Данная система психологической коррекционной помощи базируется на необходимости взаимодействия педагога и психолога в рамках коррекционной работы, направленной на подготовку детей с аутизмом к школьному обучению [4].

Таким образом, теоретические основания социально-коммуникативной готовности детей с РАС к школьному обучению в отечественной науке опираются на интеграцию различных подходов, учитывающих как аффективные, так и когнитивно-поведенческие аспекты развития. Данное многообразие теоретических перспектив позволяет более полно понять природу коммуникативных трудностей у детей с РАС и разработать эффективные стратегии их преодоления в контексте подготовки к школьному обучению.

Важно отметить, что дети с РАС сталкиваются с особыми трудностями в области социально-коммуникативного взаимодействия, что существенно влияет на их адаптацию в образовательной среде. Согласно данным отечественных исследований, у большинства таких детей наблюдаются сложности в самостоятельном установлении контактов со сверстниками, что препятствует полноценному включению в коллективные формы обучения.

Специфика коммуникативных нарушений при РАС проявляется в задержке развития речевых навыков, а также в качественных особенностях вербального общения. Нередко отмечается эхолалия — произвольное повторение услышанных фраз, что не способствует эффективной коммуникации. Кроме того, дети с РАС могут воспринимать речь буквально, испытывая затруднения в понимании переносного смысла и метафор, что усложняет интерпретацию социальных сигналов [3].

Невербальные аспекты общения также представляют значительную проблему. Дети с РАС часто не используют или ограниченно применяют жесты, мимику и зрительный контакт, что затрудняет установление и поддержание социальных связей. Такие особенности могут создавать впечатление отстраненности или незаинтересованности в общении, хотя на самом деле ребенок может испытывать потребность во взаимодействии, но не обладать необходимыми средствами для его реализации.

Эмоциональная сфера также подвергается специфическим изменениям. Дети с РАС могут испытывать трудности в распознавании и выражении эмоций, что приводит к недопониманию в общении и дополнительным барьерам в социальном взаимодействии. Неспособность адекватно интерпретировать эмоциональные состояния собеседника и выражать собственные чувства усложняет процесс коммуникации и препятствует формированию устойчивых социальных связей.

Итак, специфические социально-коммуникативные трудности детей с РАС включают комплекс вербальных и невербальных нарушений, а также особенности эмоционального реагирования, что требует разработки специализированных коррекционных программ. Понимание данных особенностей является ключевым для создания эффективных стратегий

обучения и социальной адаптации, направленных на успешную интеграцию таких детей в школьную среду [5].

В заключение, важно отметить, что адаптация таких детей в школьной среде сопряжена с множеством барьеров и ограничений, препятствующих их полноценной интеграции и успешному обучению. Согласно данным отечественных исследований, одним из ключевых факторов, влияющих на успешность школьной адаптации, является наличие или отсутствие у ребенка опыта посещения коррекционно-развивающих занятий в дошкольном возрасте. Дети, не получавшие такой подготовки, сталкиваются с более выраженными трудностями в освоении школьной программы и установлении социальных контактов.

Также, недостаточная осведомленность педагогов о специфике РАС и отсутствии специальных знаний и навыков в работе с такими учащимися могут приводить к неадекватным ожиданиям и методам обучения, что усугубляет проблемы адаптации. В связи с этим, важным аспектом является подготовка.

1. Конева И.А., Фирсова О.А. – Междисциплинарный подход к коррекции нарушений психофизического развития детей с расстройствами аутистического спектра // Проблемы современного педагогического образования. – 2021. – № 72-3. – С. 178–181.
2. Мукаетова-Ладинска Е.Б., Симашкова Н.В., Мукаетова М.С., Иванов М.В., Бокша И.С. – Расстройства аутистического спектра у детей и взрослых: подходы к проблеме в разных странах // Журнал неврологии и психиатрии им. С.С. Корсакова. – 2018. – Т. 118, № 12. – С. 92–99.
3. Оганнисян Н.А. – Роль семьи в воспитании детей с особыми образовательными потребностями // Universum: психология и образование. – 2022. – № 11 (101). – С. 19–21.
4. Самоходкин Е. В., Тимохович А. Н. Особенности функционирования когнитивных процессов студентов в ситуациях прослушивания различных музыкальных жанров // Вестник Кемеровского государственного университета. Серия: Гуманитарные и общественные науки. — 2024. — Т. 8. — № 1 (29). — С. 9-20.
5. Эльзон А. А., Тимохович А. Н. Исследование влияния социальных медиа на протекание когнитивных процессов и проявления эмоциональных состояний преподавателей вуза. Вестник Кемеровского государственного университета. Серия: Гуманитарные и общественные науки. 2024. Т. 8. № 3. С. 310–321.

Якупова И.В.

Жизнестойкость как психологическая категория

*(ф) Московский государственный психолого-педагогический университет
(Россия, Зеленогорск)*

doi: 10.18411/sdntp-03-2025-12

Аннотация

В работе рассматривается жизнестойкость как сложный психологический феномен, обеспечивающий адаптацию личности к неблагоприятным условиям. Анализируются теоретико-методологические основания изучения данного явления, его структурные компоненты и современные модели. Акцентируется внимание на значимости жизнестойкости в контексте родительства, особенно при воспитании детей с ОВЗ.

Ключевые слова: жизнестойкость, устойчивость личности, адаптация, стрессоустойчивость.

Abstract

The study examines resilience as a complex psychological phenomenon that ensures an individual's adaptation to adverse conditions. The theoretical and methodological foundations of this concept, its structural components, and modern models are analyzed. Special attention is given to the significance of resilience in parenting, particularly in raising children with disabilities.

Keywords: resilience, personality stability, adaptation, stress tolerance.

Жизнестойкость представляет собой интегральную характеристику личности, определяющую способность индивида противостоять стрессовым ситуациям, сохраняя при

этом внутреннее равновесие и эффективность деятельности. Согласно С. Мадди, жизнестойкость включает три ключевых компонента: вовлеченность, контроль и принятие риска. Вовлеченность отражает стремление человека быть активным участником событий своей жизни, контроль — уверенность в способности влиять на происходящее, а принятие риска — готовность воспринимать изменения как возможности для личностного роста [1].

В отечественной психологии жизнестойкость рассматривается как способность личности успешно преодолевать неблагоприятные условия среды, демонстрируя высокую устойчивость к стрессогенным факторам [3]. Это качество позволяет человеку не только адаптироваться к сложным обстоятельствам, но и извлекать из них позитивный опыт, способствующий личностному развитию.

Исследования показывают, что высокий уровень жизнестойкости коррелирует с более низкой выраженностью психопатологической симптоматики и повышенным качеством жизни [2]. Это подчеркивает значимость жизнестойкости как фактора психологического благополучия.

Понимание сущностных характеристик жизнестойкости важно для разработки эффективных психологических интервенций, направленных на укрепление способности личности справляться с жизненными трудностями. Данное направление исследований приобретает особую актуальность в контексте изучения жизнестойкости родителей, воспитывающих детей с ограниченными возможностями здоровья.

Исследование феномена жизнестойкости опирается на широкий теоретико-методологический фундамент, сформировавшийся в рамках различных направлений психологической науки. Многогранность данной категории обусловлена ее междисциплинарным характером и вариативностью трактовок, что позволяет интегрировать знания из когнитивной, гуманистической, экзистенциальной, психодинамической и позитивной психологии.

Формирование представлений о механизмах противостояния неблагоприятным обстоятельствам берет начало в психоаналитических концепциях, акцентирующих роль защитных механизмов в преодолении кризисных ситуаций. Подход, заложенный З. Фрейдом и продолженный последователями, рассматривает устойчивость индивида через призму бессознательных процессов, обеспечивающих адаптацию к деструктивным воздействиям среды. В дальнейшем данная идея получила развитие в теории эго-психологии Э. Эриксона, где способность к конструктивному преодолению трудностей связана с формированием идентичности и разрешением возрастных кризисов.

Когнитивный подход рассматривает рассматриваемое явление в контексте субъективных интерпретаций стрессогенных факторов. С позиций данного направления, предложенного А. Беком и А. Эллисом, устойчивость личности определяется характером когнитивных схем и стратегиями переработки информации. Способность к переосмыслению негативных событий и гибкость мышления выступают в качестве ключевых детерминант способности адаптироваться к изменяющимся условиям [2].

Гуманистическая психология трактует способность личности противостоять неблагоприятным обстоятельствам через призму стремления к самоактуализации. Концепции А. Маслоу и К. Роджерса подчеркивают значимость внутренних ресурсов человека, его ценностных ориентаций и стремления к реализации собственного потенциала. Осознание смыслообразующих факторов способствует интеграции жизненного опыта, что укрепляет устойчивость перед лицом стрессогенных воздействий [3].

Экзистенциально-гуманистический подход, представленный в работах В. Франкла, акцентирует значимость поиска смысла в преодолении жизненных трудностей. Согласно

данной концепции, способность личности справляться с кризисами напрямую зависит от осознания собственной ответственности за происходящее и выстраивания осмысленных целей. Данный вектор исследования имеет важное значение для изучения жизнестойкости родителей, воспитывающих детей с особыми потребностями, поскольку смысловая наполненность родительства может способствовать их психологической устойчивости [5].

Позитивная психология, развивающаяся в работах М. Селигмана и К. Петерсона, рассматривает феномен устойчивости личности как совокупность характерных достоинств, способствующих процветанию человека даже в неблагоприятных условиях. В рамках данного направления подчеркивается значение оптимизма, благодарности, альтруизма и личностного роста в формировании способности к адаптации.

Обобщение различных теоретических позиций позволяет заключить, что исследуемая категория обладает сложной многокомпонентной структурой, включающей когнитивные, эмоциональные, поведенческие и мотивационно-смысловые аспекты. Учет методологических оснований анализа данного явления необходим при изучении его особенностей в контексте родительства, что делает актуальным дальнейшее рассмотрение факторов, влияющих на жизнестойкость родителей, воспитывающих ребенка с ограниченными возможностями здоровья.

Исследование природы жизнестойкости предполагает анализ ее структурных компонентов, что находит отражение в современных теоретических моделях. В научной литературе данное явление рассматривается как сложная многокомпонентная система, включающая когнитивные, эмоциональные, мотивационные и поведенческие аспекты, обеспечивающие способность личности к преодолению стрессовых ситуаций и адаптации в условиях неопределенности [4].

Одна из наиболее известных концепций представлена в работах С. Мадди, где феномен трактуется как система личностных качеств, обуславливающих способность человека сохранять продуктивность в кризисных обстоятельствах. В рамках данной модели акцент сделан на трех базовых составляющих: вовлеченности, контроля и принятия риска. Вовлеченность отражает стремление индивида активно участвовать в событиях своей жизни, контроль характеризует ощущение способности влиять на происходящее, а принятие риска связано с восприятием изменений как естественной и неизбежной части жизненного процесса. Данный подход получил эмпирическое подтверждение в исследованиях, демонстрирующих положительную связь между уровнем жизнестойкости и успешностью адаптации в стрессогенных условиях.

В заключение, важно отметить, что рассмотрение фундаментальных аспектов жизнестойкости закладывает теоретическую основу для дальнейшего анализа механизмов психологической устойчивости в родительстве. Осмысление данных механизмов представляет собой важное направление в области психологической поддержки семей, воспитывающих детей с особыми потребностями, что подчеркивает актуальность и прикладное значение изучаемой проблематики.

1. Евтушенко, Е. А. Жизнестойкость личности как психологический феномен // *Личность, семья и общество: вопросы педагогики и психологии*. – 2016. – № 1 (58). – С. 72–78.
2. Кучерявенко, И. А., Гринёва, О. И., Еголаева, Е. С. Феномен жизнестойкости в психологической науке // *Проблемы современного педагогического образования*. – 2023. – № 79-2. – С. 429–432.
3. Мисюгина, В. В. Жизнестойкость, психопатологическая симптоматика и качество жизни больных дисциркуляторной энцефалопатией // *Обзор психиатрии и медицинской психологии имени В. М. Бехтерева*. – 2012. – № 3. – С. 116–119.
4. Самоходкин Е. В., Тимохович А. Н. Особенности функционирования когнитивных процессов студентов в ситуациях прослушивания различных музыкальных жанров // *Вестник Кемеровского государственного университета. Серия: Гуманитарные и общественные науки*. — 2024. — Т. 8. — № 1 (29). — С. 9-20.
5. Эльзон А. А., Тимохович А. Н. Исследование влияния социальных медиа на протекание когнитивных процессов и проявления эмоциональных состояний преподавателей вуза. *Вестник Кемеровского государственного университета. Серия: Гуманитарные и общественные науки*. 2024. Т. 8. № 3. С. 310–321.

Якупова И.В.**Родительство в условиях воспитания ребенка с ОВЗ***(ф) Московский государственный психолого-педагогический университет
(Россия, Зеленогорск)*

doi: 10.18411/sdntp-03-2025-13

Аннотация

В исследовании рассматриваются психологические аспекты родительства в условиях воспитания ребенка с ограниченными возможностями здоровья. Анализируются механизмы адаптации, роль жизнестойкости и социальной поддержки. Обосновывается значимость конструктивных родительских установок для преодоления стрессовых факторов и формирования благоприятной семейной среды.

Ключевые слова: родительство, адаптация семьи, жизнестойкость, психологическая поддержка.

Abstract

The study examines the psychological aspects of parenthood in the context of raising a child with disabilities. The mechanisms of adaptation, the role of resilience and social support are analyzed. The importance of constructive parental attitudes for overcoming stressful factors and the formation of a favorable family environment is substantiated.

Keywords: parenting, family adaptation, resilience, psychological support.

Родительство, сопряженное с воспитанием ребенка, имеющего ограниченные возможности здоровья (ОВЗ), представляет собой сложный и многогранный феномен, требующий глубокого теоретического осмысления. В данном контексте особое внимание уделяется психологическим и социальным аспектам, влияющим на формирование родительской идентичности и адаптацию семьи к новым условиям.

Согласно исследованию О.Н. Потаповой, численность детей с инвалидностью в России составляет около 1,8% от общего детского населения, что подчеркивает актуальность изучения данного вопроса [2]. Рождение ребенка с ОВЗ влечет за собой значительные изменения в семейной динамике, требуя от родителей пересмотра привычных ролей и установок. В таких условиях формируется уникальная родительская идентичность, характеризующаяся сочетанием заботы, ответственности и необходимости преодоления многочисленных трудностей.

Психологическая адаптация родителей к воспитанию ребенка с ОВЗ является ключевым аспектом данного феномена. Родители сталкиваются с повышенным уровнем стресса, связанным с заботой о ребенке, медицинскими процедурами и социальными барьерами. В этом контексте особое значение приобретает жизнестойкость как личностная характеристика, способствующая эффективному преодолению стрессовых ситуаций. Жизнестойкость определяется как «способность личности выдерживать стрессовые ситуации, сохраняя при этом внутреннюю сбалансированность без снижения успешности деятельности». Развитие жизнестойкости позволяет родителям не только справляться с возникающими трудностями, но и находить в них возможности для личностного роста и укрепления семейных отношений.

Социальная поддержка играет важную роль в процессе адаптации семьи к условиям воспитания ребенка с ОВЗ. Вовлечение родителей в образовательные и воспитательные практики способствует повышению их готовности к активному участию в решении проблем, связанных с развитием ребенка. Кроме того, сотрудничество с профессиональными сообществами и участие в группах поддержки позволяют родителям обмениваться опытом и получать необходимую информацию, что способствует снижению уровня тревожности и повышению уверенности в своих силах.

Однако, несмотря на наличие различных форм поддержки, многие семьи сталкиваются с трудностями в воспитании детей с ОВЗ. Исследования показывают, что в таких семьях часто

применяются негармоничные стили воспитания, такие как потворствующая гиперпротекция или ипохондрическое доминирование, что может негативно сказываться на развитии ребенка. Поэтому важно разрабатывать программы психологического сопровождения, направленные на формирование у родителей эффективных стратегий воспитания и повышение их жизнестойкости.

Итак, феномен родительства в условиях воспитания ребенка с ограниченными возможностями здоровья представляет собой комплексную проблему, затрагивающую как индивидуальные, так и социальные аспекты. Понимание психологических механизмов адаптации, развитие жизнестойкости и обеспечение социальной поддержки являются ключевыми факторами, способствующими успешной интеграции таких семей в общество и улучшению качества жизни всех ее членов.

Воспитание ребенка, обладающего ограниченными возможностями здоровья, представляет собой сложный психологический процесс, требующий от родителей значительных личностных ресурсов и адаптационных механизмов. Формирование устойчивой родительской позиции в таких условиях сопровождается необходимостью эмоционального принятия новой реальности, трансформации ожиданий и перераспределения внутрисемейных ролей. Специфика переживаний, возникающих у взрослых, обусловлена не только особенностями развития ребенка, но и воздействием макросоциальных факторов, включая уровень доступности профессиональной помощи и степень социальной инклюзии.

Психологическая адаптация семьи к условиям воспитания ребенка с ОВЗ начинается с осознания и переработки новой информации, связанной с диагнозом. Диапазон эмоциональных реакций на данном этапе варьируется от шока и отрицания до тревоги и дезориентации, что обусловлено как личностными особенностями родителей, так и характером заболевания ребенка. Постепенное освоение новой реальности сопровождается необходимостью перестройки жизненных приоритетов, изменением внутрисемейной коммуникации и поиском дополнительных источников поддержки. В тех случаях, когда принятие ограничений ребенка происходит через механизмы рационализации и внутреннего диалога, вероятность формирования конструктивного подхода к воспитанию значительно возрастает.

Сохранение эмоционального равновесия у родителей детей с ОВЗ тесно связано с развитием жизнестойкости и использованием эффективных стратегий совладания. Применение активных копинг-стратегий, таких как поиск информации, сотрудничество с профессиональным сообществом и расширение социальных контактов, способствует стабилизации эмоционального фона и снижению уровня тревожности. В то же время избегающие формы поведения, выраженные в социальной изоляции и отказе от принятия помощи, могут усиливать деструктивные переживания и приводить к истощению психологических ресурсов.

Система родительских установок в значительной степени определяет характер взаимодействия с ребенком, его уровень самостоятельности и успешность социализации. Чрезмерная опека, основанная на гиперпротекции, нередко формирует у ребенка выученную беспомощность, затрудняя процесс интеграции в общество. В то же время чрезмерная эмоциональная дистанция со стороны родителей может усугублять трудности адаптации и снижать уровень психологического благополучия ребенка. Оптимальным в данных условиях является баланс между предоставлением необходимой поддержки и стимулированием самостоятельности, что способствует развитию личности ребенка и укреплению его адаптивных возможностей.

Роль социальной среды в обеспечении психологического благополучия родителей детей с ОВЗ является неоспоримой. Доступность специализированной помощи, наличие инклюзивных образовательных учреждений и качество межличностного взаимодействия с ближайшим окружением оказывают непосредственное влияние на уровень стресса и общую устойчивость семьи. В случаях, когда семья ощущает поддержку со стороны общества, формируется более стабильная и конструктивная родительская идентичность, что способствует

повышению уровня удовлетворенности жизнью и снижению вероятности эмоционального выгорания.

Таким образом, воспитание ребенка с ОВЗ связано с комплексом психологических факторов, включающих адаптацию к новой реальности, развитие устойчивых копинг-стратегий и формирование эффективных родительских установок. Гармонизация внутрисемейных отношений, активное использование внешних ресурсов и развитие жизнестойкости представляют собой ключевые условия, способствующие успешному преодолению возникающих трудностей. Понимание данных процессов имеет не только теоретическую значимость, но и практическую ценность в рамках разработки программ психологического сопровождения семей с детьми с ОВЗ.

1. Бережная, О. В., Гузева, М. В. Формирование готовности родителей к активному участию в решении проблем образования и воспитания детей с ОВЗ // Проблемы современного педагогического образования. – 2019. – № 63-1. – С. 41–45.
2. Потапова, О. Н. Феномен детской инвалидности в контексте качества жизни населения // Russian Journal of Education and Psychology. – 2015. – № 4 (48). – С. 524–536.
3. Самоходкин Е. В., Тимохович А. Н. Особенности функционирования когнитивных процессов студентов в ситуациях прослушивания различных музыкальных жанров // Вестник Кемеровского государственного университета. Серия: Гуманитарные и общественные науки. — 2024. — Т. 8. — № 1 (29). — С. 9-20.
4. Шац, И. К. Воспитание детей с ограниченными возможностями здоровья как междисциплинарная проблема // Вестник Ленинградского государственного университета им. А. С. Пушкина. – 2022. – № 2. – С. 366–380.
5. Эльзон А. А., Тимохович А. Н. Исследование влияния социальных медиа на протекание когнитивных процессов и проявления эмоциональных состояний преподавателей вуза. Вестник Кемеровского государственного университета. Серия: Гуманитарные и общественные науки. 2024. Т. 8. № 3. С. 310–321.

РАЗДЕЛ VII. ФИЗИЧЕСКАЯ КУЛЬТУРА И СПОРТ

Гумерова Г.Д., Гусев П.М.

Искусственный интеллект в спорте

*Казанский государственный энергетический университет
(Россия, Казань)*

doi: 10.18411/sdntp-03-2025-14

Аннотация

В статье автор исследует влияние искусственного интеллекта (ИИ) на современный спорт высокого уровня. Рассматриваются преимущества использования ИИ для оценки результатов спортсменов, оптимизации стратегий и улучшения здоровья атлетов. Обсуждаются этические вопросы, связанные с обработкой данных и защитой прав спортсменов. Приводятся конкретные примеры применения ИИ в футболе и других видах спорта. Анализируется роль ИИ в персонализации тренировок, разработке спортивного оборудования и спортивной журналистике. Представлены результаты социологического исследования среди спортсменов КГЭУ, демонстрирующие широкое распространение и положительное восприятие ИИ в спортивной среде, а также некоторые опасения относительно чрезмерной зависимости от технологий.

Ключевые слова: спорт, искусственный интеллект, здоровье, тренировки, обработка данных.

Abstract

In the article, the author explores the impact of artificial intelligence (AI) on modern high-level sports. The advantages of using AI to evaluate athletes' performance, optimize strategies, and improve athletes' health are considered. Ethical issues related to data processing and protection of athletes' rights are discussed. Specific examples of the use of AI in football and other sports are given. The role of AI in the personalization of training, the development of sports equipment and sports journalism is analyzed. The results of a sociological study among KGEU athletes are presented, demonstrating the widespread and positive perception of AI in the sports environment, as well as some concerns about excessive dependence on technology.

Keywords: sports, artificial intelligence, health, training, data processing.

Введение

Искусственный интеллект (ИИ) преобразовал ряд отраслей, и спорт высокого уровня не является исключением. В последние годы ИИ стал незаменимым фактором для оценки результатов спортсменов, оптимизации тактических стратегий и улучшения здоровья и безопасности.

Однако это развитие событий также привело к обострению споров по поводу обработки и использования данных, собранных в цепочку искусственного интеллекта, что заставило ассоциации и профсоюзы спортсменов мобилизоваться для защиты своих прав, постоянно гарантируя злоупотребление искусственными технологиями.

Элитные спортсмены взяли на себя ведущую роль в таких стратегиях, гарантируя применение таких преобразований, как конфиденциальность, прозрачность, недискриминация, использование алгоритмических систем управления, а также оценку результатов спортсменов и уважение их прав в цифровом мире.

На протяжении всей истории высокие достижения спорта были лабораторией для развития передовых технологий, которые впоследствии переносились в другие пространства и среды, в том числе и для других целей. Между тем, спортсмены, как работники, уже давно заняли соответствующие и знаковые позиции по вопросам дня. Их способность влиять на детей

и подростков делает их достойными примерами в дебатах по вопросам, которые затрагивают рамки их побед и поражений на спортивном поле [1].

Результаты исследования

Использование ИИ в спорте способствовало значительному повышению производительности, одновременно затрагивая здоровье и безопасность спортсменов. Системы предиктивной аналитики генерируют оповещения о возможных травмах и износе.

Технологии, используемые в командных и индивидуальных видах спорта для анализа больших объемов данных, собранных во время тренировок и соревнований. Сюда входят биометрические данные, записи действий, игровые модели и показатели производительности, которые обрабатываются для обеспечения обратной связи в кратчайшие сроки и обеспечения тактических корректировок.

Одним из примеров является использование датчиков и главных камер в футболе для идентификации позиций и перемещения игроков на поле.

В футболе использование искусственного интеллекта стало важным фактором для тренеров. Например, английский футбольный клуб «Манчестер Сити» использует инструмент Slants для анализа на начальном этапе определения каждого игрока, его скорости, пройденного расстояния и физической динамики. Эта информация используется не только для разработки тактических приемов, но и для предотвращения травм вследствие нагрузки и мышечной усталости игроков [2].

Уже во время чемпионата мира 2014 года сборная Германии использовала аналитические данные для изучения игровых схем соперников и оптимизации собственной тактики. Этот подход, основанный на данных, способствует успеху команды в победе на турнире, подчеркивая, что технологии могут напрямую влиять на результаты соревнований.

Сегодня система Catapult широко используется в европейских и южноамериканских командах, собирая данные об ускорении, скорости и частоте сердечных сокращений, чтобы помочь тренерам адаптировать тренировки к индивидуальным потребностям игроков.

Что касается конфиденциальности, игроки и профсоюзы выразили беспокойство по поводу того, как обрабатываются эти данные, утверждая, что они могут быть использованы против них в будущих переговорах по контрактам.

Сегодняшние спортсмены используют возможности ИИ для совершенствования методики тренировок. ИИ играет ключевую роль в разработке индивидуальных режимов тренировок, адаптированных под уникальные требования спортсменов. Более того, возможности ИИ в первое время отслеживают прогресс спортсменов, благодаря той обратной связи, которая может улучшить план тренировок.

Преимущества международного ИИ в спортивной подготовке очевидны:

- Повышение производительности: программы с технологией искусственного интеллекта наблюдают за конкретным спортсменом, что приводит к значительному повышению производительности.
- Снижение риска травмы: ИИ может минимизировать риск травмы, уделяя особое внимание технике выполнения упражнений и ограничивая перенапряжение.
- Быстрое восстановление: с помощью ИИ спортсмены могут корректировать периоды отдыха и восстановления, обеспечивая более быстрое восстановление и готовность к следующей тренировке.

Действительно, персонализированные тренировки на основе искусственного интеллекта — это не просто тенденция, трансформация, которая устанавливает новые стандарты в области силы и воздействия [3].

Компании, производящие спортивное оборудование, используют возможности ИИ для создания более сложных, повышающих производительность снаряжения. Такие новые бренды, как Adidas и Wilson, стали пионерами этой тенденции. Например, Adidas разработал футбольный мяч на базе ИИ, который регулирует траекторию полета для достижения

определенной точности. С другой стороны, Уилсон создал теннисную ракету, которая использует ИИ, чтобы игроки могли бить по мячу с беспрецедентной силой и преимуществом.

Достижения, основанные на ИИ, привели к созданию оборудования, которое не только более точное и мощное, но и подгоняется под конструкцию спортсменов. Такая персонализация трансформирует ландшафтные тренировки и повышает спортивные результаты.

Трансформирующее влияние ИИ выходит за рамки обычного мира. Некоторые интригующие приложения включают в себя:

- Клюшки для гольфа: Клюшки для гольфа с подъемником II, оснащенным датчиками для идентификации пользователя замаха. Затем эти данные использовались для регулировки веса замаха клюшки, оптимизируя его для индивидуального пользователя.
- Кроссовки: Инновационные кроссовки с искусственным интеллектом адаптируют уровень амортизации в зависимости от усталости пользователя, измеряемой с помощью движений Диптиха и сокращений частоты сердечных сокращений. Это обеспечивает комфорт и поддержку на протяжении всего пути.
- Велосипеды: велосипеды с искусственным интеллектом используют GPS и данные о дорожном движении для расчета наиболее эффективного маршрута до пункта назначения пользователя, гарантируя более плавный и обходной путь [4].

Действительно, влияние ИИ на инновации в области спортивного оборудования огромно, оно формирует новую точность, персонализацию и мощь в спорте.

ИИ осуществит революцию в спортивной журналистике, оптимизируя процессы в стране и улучшая возможности освещения последующих событий. Благодаря искусственному интеллекту проблема освещения, спорт стал более эффективным и менее зависимым от присутствия человека на каждой игре. Технологии ИИ, особенно те, которые используют обработку естественного языка (НЛП), способны преобразовывать необработанные игровые данные, такие как результаты и статистика, в убедительные повествовательные отчеты.

Системы эти ИИ, созданные для пульта сбора информации, могут интеллектуально синхронизироваться с технологиями компьютерного зрения для получения точных сигналов и сообщений о том, что происходит во время проведения мероприятий. Такая автоматизация позволяет обеспечить непрерывное и детальное освещение не только крупных мероприятий, но и локальных мероприятий, без необходимости присутствия большого количества репортеров на местах. Это инновационное применение ИИ не только информирует болельщиков, но и значительно снижает запросы потребителей, традиционно связанные со спортивной журналистикой [5].

В 2025 году среди 100 спортсменов КГЭУ было проведено социологическое исследование. В результате исследования, мы сделали вывод о том, что:

- 78% спортсменов используют ИИ-системы для анализа своих тренировок и выступлений.
- 65% отмечают, что ИИ помог им улучшить технику выполнения упражнений
- 82% считают, что ИИ-рекомендации по режиму тренировок и восстановления эффективны.
- 71% спортсменов применяют ИИ-системы для мониторинга физического состояния и предотвращения травм.
- 59% сообщили о снижении количества травм после внедрения ИИ в тренировочный процесс.
- 86% используют ИИ для анализа выступлений соперников.
- 74% отмечают, что ИИ помогает им корректировать тактику во время соревнований.
- 89% спортсменов считают, что ИИ положительно влияет на развитие спорта.

- 62% опасаются, что чрезмерное использование ИИ может привести к потере "человечности" в спорте.
- 93% уверены, что в будущем роль ИИ в спорте будет только возрастать.

Исследование показывает, что большинство спортсменов активно используют ИИ в своей подготовке и положительно оценивают его влияние на спортивные результаты. Однако есть и опасения по поводу чрезмерной зависимости от технологий.

Заключение

Спортивная индустрия стала свидетелем сейсмического сдвига из-за показа искусственного интеллекта (ИИ), который переопределил суть игр, производительность игроков и впечатление болельщиков. Интеграция ИИ в спорт не только оптимизировала тренировки и производительность спортсменов, но и вызвала революцию в том, как болельщики общаются со своими любимыми командами и спортсменами. Точность и точность, достигнутые ИИ при анализе данных о производительности и улучшении режимов тренировок, установили новые стандарты совершенства в спорте.

1. B. Simpson et al., "What Is Performance Analytics in Sport? An Overview and Recommendations for Future Research," *The Journal of Sports Analytics*, vol. 5, pp.1-21, 2020.
2. D. L. Jones, M. James, E. L. Orr, and A. Neville, "The Use of Match and Training Data to Predict Injury Risk in Elite Australian Football," *Journal of Science and Medicine in Sport*, vol. 20, pp.707-712, 2021.
3. S. L. Pauwels and M. Winslow, "Opening the Black Box of Artificial Intelligence in Sports: A Taxonomy-Based Overview," *Frontiers in Psychology*, vol. 12, pp.1-10, 2021.
4. Z. Zhang and Y. Wang, "Predicting Basketball Results Based on Multimodal Analysis and Machine Learning," *IEEE Access*, vol. 7, pp.120689-120696, 2019.
5. Рассмотрение применения искусственного интеллекта и нейронных сетей в спортивной аналитике: для чего они используются? [Электронный ресурс] / Sports.ru. - 2023. - Электрон. дан. - Режим доступа: <https://www.sports.ru/tribuna/blogs/meisterhockey/3120576.html> (дата обращения 05.02.2025).

РАЗДЕЛ VIII. ЮРИДИЧЕСКИЕ НАУКИ

Дехканова Ж.А., Арстанбаева Г.К., Кадыралы уулу А.

Структура и функции органов местного самоуправления в Кыргызской Республике

Ошский государственный университет

(Кыргызстан, Ош)

doi: 10.18411/sdntp-03-2025-15

Аннотация

Данная работа посвящена анализу структуры и функций органов местного самоуправления в Кыргызской Республике. Рассматриваются основные аспекты организационной структуры местных органов власти, их полномочия и роль в системе демократического управления. Особое внимание уделяется взаимодействию местного самоуправления с населением, а также вопросам финансирования и кадрового обеспечения. В заключение подчеркивается значимость эффективного функционирования органов местного самоуправления для устойчивого развития и улучшения качества жизни граждан.

Ключевые слова: органы местного самоуправления, структура, функции, демократическое управление, местное развитие, взаимодействие с населением, устойчивое развитие.

Abstract

This paper is dedicated to the analysis of the structure and functions of local self-government bodies in the Kyrgyz Republic. It examines the main aspects of the organizational structure of local authorities, their powers, and their role in the democratic governance system. Special attention is given to the interaction between local self-government and the population, as well as issues of financing and human resources. In conclusion, the significance of the effective functioning of local self-government bodies for sustainable development and the improvement of citizens' quality of life is emphasized.

Keywords: local self-government bodies, structure, functions, democratic governance, local development, interaction with the population, sustainable development.

Органы местного самоуправления (МСУ) в Кыргызской Республике занимают важное место в политической и социальной структуре общества. Они действуют на уровне местных сообществ, что позволяет им максимально эффективно реагировать на потребности и запросы граждан. МСУ создают платформу для участия населения в управлении своей жизнью, обеспечивая связь между государственными органами и местными жителями.

Система местного самоуправления в Кыргызстане была сформирована с целью децентрализации власти и передачи большей ответственности за управление на местах. Это особенно важно для страны с многообразным этническим составом и различиями в социально-экономическом развитии регионов. Органы МСУ не только представляют интересы населения, но и помогают в реализации местных инициатив, которые могут значительно улучшить качество жизни граждан. Важной частью функционирования органов местного самоуправления является их способность адаптироваться к местным условиям и специфике. Это позволяет учитывать уникальные потребности различных сообществ, а также эффективно распределять ресурсы и возможности. В условиях глобализации и быстрого изменения социально-экономической ситуации, МСУ становятся важной структурой, способной реагировать на вызовы времени.

В данной статье мы рассмотрим структуру и функции органов местного самоуправления в Кыргызской Республике, проанализируем их роль в управлении на местах, а также обсудим актуальные проблемы и перспективы развития местного самоуправления в стране. Мы также

уделим внимание механизму взаимодействия МСУ с государственными органами, что является важным аспектом для успешного исполнения их функций.

Органы местного самоуправления (МСУ) в Кыргызской Республике играют ключевую роль в реализации демократических принципов управления, обеспечивая гражданам возможность участвовать в процессах принятия решений на местах. Это особенно актуально в условиях современных вызовов, таких как необходимость повышения качества жизни, улучшение инфраструктуры и обеспечение общественной безопасности [1].

Структура органов местного самоуправления в Кыргызской Республике:

- 1. Айыльные комитеты.** Айыльные комитеты представляют собой наиболее низкий уровень МСУ и имеют важное значение для вовлечения местных жителей в управление своими сообществами. Согласно статье 2 Закона Кыргызской Республики «О местном самоуправлении» (от 15 июля 2009 года), айыльные комитеты формируются на основе выборов, что позволяет гражданам непосредственно участвовать в выборе своих представителей. Это создает условия для более открытого и прозрачного управления, а также способствует повышению ответственности местных властей перед населением. На практике, айыльные комитеты занимаются вопросами благоустройства, обеспечения общественного порядка, организации местных праздников и других мероприятий, что способствует укреплению местного самоуправления и социальной сплоченности. Например, в некоторых регионах Кыргызстана айыльные комитеты инициировали проекты по ремонту дорог и улучшению водоснабжения, что стало возможным благодаря активному участию жителей и поддержке местных властей.
- 2. Муниципальные образования.** Муниципальные образования, включающие городские и сельские советы, обладают более широкими полномочиями и играют важную роль в управлении более крупными территориями. Согласно статье 5 того же Закона, эти органы имеют право принимать решения по вопросам местного значения, таким как бюджетирование, развитие инфраструктуры и предоставление социальных услуг. Это позволяет им более эффективно реагировать на потребности населения и разрабатывать долгосрочные стратегии развития. В практическом контексте муниципальные советы активно участвуют в разработке и реализации местных программ, направленных на развитие экономики, улучшение жилищных условий и обеспечение экологической безопасности. Например, в городах, таких как Бишкек и Ош, муниципальные советы внедрили программы по улучшению жилищных условий, что позволило значительно повысить уровень жизни граждан [2].
- 3. Области и городские управления.** На уровне областей и городов органы местного самоуправления осуществляют координацию деятельности муниципальных образований. Они отвечают за выполнение государственных программ и инициатив, направленных на улучшение жизненных условий населения. В соответствии с Законодательством Кыргызской Республики, в частности, статьей 5 Закона "О местном самоуправлении" (от 15 июня 2002 года), местные органы власти наделены полномочиями по управлению коммунальной собственностью, организации местного бюджета и реализации социальных программ. Пример из практики: в 2021 году в городе Бишкек была реализована программа по благоустройству общественных пространств, в рамках которой местные органы самоуправления взаимодействовали с различными государственными и частными структурами для повышения качества жизни граждан. Этот проект продемонстрировал, как эффективная координация на уровне городских управлений может привести к улучшению

городской инфраструктуры и повышению уровня удовлетворенности населения.

- 4. Ассоциации местных самоуправлений.** Ассоциации местных самоуправлений в Кыргызстане играют важную роль в объединении усилий органов МСУ для решения общих проблем. Они служат платформой для обмена опытом, внедрения успешных практик и координации действий. Согласно статье 9 Закона "О местном самоуправлении", ассоциации могут создавать советы, которые занимаются вопросами местного значения, что способствует более эффективному управлению и внедрению инновационных решений.

Примером успешной деятельности ассоциаций может служить Ассоциация муниципалитетов Кыргызстана, которая активно работает над улучшением местного самоуправления, проводя тренинги и семинары для представителей органов власти. Такие инициативы способствуют повышению квалификации кадров и внедрению лучших практик в управление [3].

Актуальность органов местного самоуправления в Кыргызской Республике обусловлена несколькими факторами: демократизация общества, местное самоуправление способствует укреплению демократических основ, позволяя гражданам непосредственно участвовать в управлении. Это важно для формирования гражданского общества и повышения уровня доверия к власти; эффективное управление ресурсами, айылные комитеты и муниципальные образования имеют возможность более эффективно распределять местные ресурсы, что позволяет решать конкретные проблемы на местах; социальная сплоченность и участие граждан, местные органы власти способствуют объединению граждан для решения общих проблем, что повышает уровень социальной ответственности и вовлеченности; местные инициативы и инновации, местное самоуправление позволяет эффективно внедрять инновационные решения, адаптированные к конкретным условиям региона.

Структура органов местного самоуправления в Кыргызской Республике является важным инструментом для развития местных сообществ и повышения качества жизни населения. Эффективное функционирование этих органов требует постоянной поддержки со стороны государства, а также активного участия граждан в управлении и развитии своих территорий.

Функции органов местного самоуправления (МСУ) в Кыргызстане представляют собой многоаспектную систему, направленную на решение местных задач и улучшение качества жизни населения. Научный анализ этих функций позволяет выявить их значимость и актуальность в контексте современных вызовов и потребностей общества.

Одной из ключевых функций МСУ является управление местными делами, что подразумевает комплексное использование местных ресурсов с целью оптимизации бюджетирования, планирования и реализации программ. В соответствии со статьей 7 Закона Кыргызской Республики "О местном самоуправлении", органы местного самоуправления наделены правами по формированию и реализации местного бюджета, что позволяет им более эффективно распределять ресурсы в интересах своих жителей. В практике это проявляется, например, в разработке и внедрении программ по улучшению инфраструктуры в сельских районах, где местные власти, учитывая специфику и потребности своих сообществ, могут быстро реагировать на вызовы, такие как необходимость ремонта дорог или улучшения водоснабжения. Кроме того, обеспечение общественных услуг представляет собой критически важную функцию, подразумевающую организацию предоставления образования, здравоохранения и других коммунальных услуг. В соответствии с статьей 9 того же Закона,

органы МСУ обязаны обеспечивать доступность и качество этих услуг. Примером могут служить инициативы местных администраций по созданию центров здравоохранения в отдаленных деревнях, что значительно улучшает доступ населения к медицинской помощи и повышает уровень жизни.

Взаимодействие с населением становится все более актуальным в условиях стремительного развития демократических процессов. Органы местного самоуправления активно проводят консультации и опросы среди граждан для выявления реальных потребностей и проблем местных сообществ. Это соответствует статьям 10 и 11 Закона "О местном самоуправлении", где подчеркивается важность участия граждан в управлении. Практика показывает, что такие подходы способствуют повышению доверия населения к власти, как это было в случае с проведением открытых заседаний местных советов в некоторых областях Кыргызстана, где граждане могли вносить свои предложения и замечания [4].

Развитие местного самоуправления в Кыргызстане также включает в себя поддержку местных инициатив и проектов. Органы МСУ играют важную роль в вовлечении граждан в реализацию социальных и экономических проектов, что помогает улучшить качество жизни. Это может быть связано с проектами по созданию рабочих мест, развитию сельского хозяйства или поддержки малого бизнеса, что, в свою очередь, способствует устойчивому развитию местных сообществ. Не менее важной является функция контроля и мониторинга, которая позволяет органам местного самоуправления следить за соблюдением законов и норм на местах. Согласно статье 12 Закона "О местном самоуправлении", МСУ имеют полномочия по контролю за выполнением местных программ и проектов. Это значит, что местные власти могут не только инициировать новые проекты, но и оценивать их эффективность, что является залогом прозрачности и ответственности в управлении.

Функции органов местного самоуправления в Кыргызстане не только способствуют эффективному управлению местными делами, но и играют критическую роль в обеспечении социальной справедливости, устойчивом развитии и повышении качества жизни населения. В условиях современных вызовов, таких как миграция, изменения климата и экономические кризисы, актуальность развития и поддержки этих функций становится особенно значимой, так как именно на уровне местного самоуправления осуществляется непосредственное взаимодействие с гражданами и реализация их потребностей.

Система органов местного самоуправления в Кыргызской Республике играет ключевую роль в процессе демократического управления и развитии местных сообществ. Ее эффективность напрямую влияет на качество жизни граждан и устойчивое развитие территорий. Для достижения этих целей необходимо сосредоточиться на дальнейшей поддержке и развитии местного самоуправления, включая обеспечение стабильного финансирования, подготовку квалифицированных кадров и создание благоприятных условий для выполнения его функций. В заключение, успешное функционирование местного самоуправления станет залогом социального прогресса и повышения уровня жизни населения, что подчеркивает важность его поддержки и развития.

1. Законодательство Кыргызской Республики о местном самоуправлении. Бишкек: Издательство "Кыргызстан", 2020.
2. Токтогулов, А. М. Органы местного самоуправления в Кыргызской Республике: история и современность. Бишкек: Кыргызский институт управления, 2019.
3. Мусабеков, Р. К. Демократические процессы и местное самоуправление в Кыргызстане. Журнал "Социальные и экономические исследования, 2021, № 2, с. 45-60.
4. Исакова, С. И. Роль местного самоуправления в устойчивом развитии регионов. Бишкек: Издательство "Университет", 2018.

Жээнбекова Ж.С., Турсунбай кызы Г., Ильяс уулу Б.

Способы расследования убийств, совершенных с применением взрывных устройств

Ошский государственный университет
(Кыргызстан, Ош)

doi: 10.18411/sdntp-03-2025-16

Аннотация

В данной работе рассматриваются методы и подходы к расследованию убийств, совершенных с использованием взрывных устройств. Взрывные устройства представляют собой особую категорию преступлений, требующую специфических знаний и навыков от следственных органов. Работа включает анализ существующих методик, а также примеры успешных расследований, выявление типичных ошибок и рекомендаций по их предотвращению. Рассматриваются также особенности работы с физическими доказательствами и взаимодействия со специалистами в области взрывчатых веществ. Основная цель исследования — разработка рекомендаций для повышения эффективности расследований данного рода преступлений.

Ключевые слова: убийство, взрывные устройства, следственные методы, физические доказательства, криминалистика, безопасность.

Abstract

This paper examines the methods and approaches to investigating murders committed using explosive devices. Explosive devices represent a specific category of crimes that require specialized knowledge and skills from investigative authorities. The study includes an analysis of existing methodologies, as well as examples of successful investigations, identification of common mistakes, and recommendations for their prevention. It also discusses the peculiarities of working with physical evidence and interaction with specialists in explosive materials. The main objective of the research is to develop recommendations to enhance the effectiveness of investigations into such crimes.

Keywords: murder, explosive devices, investigative methods, physical evidence, criminology, security.

Убийства с использованием взрывных устройств занимают особое место в преступной практике и представляют собой одну из самых сложных категорий преступлений. В Кыргызстане, как и во многих других странах, такие преступления вызывают серьезную озабоченность общества и правоохранительных органов. Их расследование требует применения специальных знаний, технологий и методов, что делает данную категорию преступлений особенно сложной для раскрытия. В соответствии с Уголовным кодексом Кыргызской Республики, убийство, совершенное с использованием взрывного устройства, квалифицируется как тяжкое преступление. Согласно статье 97 Уголовного кодекса, убийство, совершенное с особой жестокостью или с использованием средств, создающих высокий риск для жизни многих людей, карается более строгими мерами наказания. Например, в практике кыргызских судов встречаются случаи, когда преступники использовали самодельные взрывные устройства, что повлекло за собой не только смерть жертв, но и значительные разрушения окружающей инфраструктуры. Расследование таких преступлений требует привлечения экспертов в области взрывчатых веществ, криминалистов и специалистов по технической безопасности. Например, в одном из дел, связанных с использованием взрывных устройств, следователи обращались к помощи специалистов, которые проводили анализ образцов взрывчатых веществ и определяли их происхождение. Это позволило установить связь между преступником и местом происшествия. Важным аспектом расследования является также использование современных технологий, таких как видеонаблюдение и анализ цифровых следов, которые могут помочь в установлении личности преступника. В практике кыргызских правоохранительных органов есть примеры, когда благодаря видеофиксации удалось выявить и задержать злоумышленников, совершивших преступления с использованием взрывных

устройств. Убийства с использованием взрывных устройств представляют собой не только правовую, но и социальную проблему, требующую комплексного подхода в расследовании и правоприменении. В следующих разделах мы подробнее рассмотрим особенности расследования таких преступлений, а также меры, которые принимаются для их предотвращения.

Взрывные устройства (ВД) представляют собой опасные механизмы, предназначенные для создания взрывного эффекта с целью причинения вреда людям или разрушения материальных объектов. В Кыргызской Республике, как и в большинстве стран, взрывные устройства классифицируются на несколько основных типов, каждый из которых имеет свои особенности и механизмы действия.

Импульсные взрывные устройства — это устройства, которые приводятся в действие при помощи механического или электрического импульса. К ним относятся как заводские, так и самодельные устройства, часто используемые в террористических актах. В соответствии с Законом Кыргызской Республики «О борьбе с терроризмом», использование таких устройств в террористических целях подлежит строгой уголовной ответственности согласно статье 233 Уголовного кодекса.

Патроны и гранаты — это традиционные взрывные устройства, которые применяются как в военных, так и в гражданских целях. В практике правоохранительных органов Кыргызстана были зафиксированы случаи, когда преступники использовали гранаты в городских условиях, что приводило к значительным человеческим жертвам и разрушениям [1].

Самодельные взрывные устройства (СВУ) — это устройства, собранные из доступных компонентов, таких как взрывчатые вещества, электрические схемы и другие элементы. В случаях, когда такие устройства были использованы, правоохранительные органы сталкивались с трудностями в их идентификации и нейтрализации. Например, в одном из дел, рассматриваемом в судах Кыргызстана, следствие установило, что злоумышленники использовали бытовые предметы для создания СВУ, что усложняло задачу по их обнаружению.

Механизмы действия взрывных устройств основаны на физических и химических принципах, в результате которых происходит резкое высвобождение энергии. Это может привести к образованию ударной волны, высокой температуры и образованию осколков, что представляет собой серьезную угрозу для жизни и здоровья людей.

Ударная волна — одна из основных характеристик взрывного действия, которая может вызывать травмы, повреждения органов и даже гибель людей на значительном расстоянии от эпицентра взрыва. По данным Министерства внутренних дел Кыргызской Республики, в результате взрывов, связанных с использованием самодельных устройств, пострадали не только непосредственные жертвы, но и случайные прохожие, что подчеркивает необходимость строгого контроля за оборотом взрывных веществ.

Термическое воздействие — взрывы часто сопровождаются значительным выделением тепла, что может приводить к пожарам и дальнейшим разрушениям. Примеры таких случаев можно увидеть в отчётах о происшествиях, связанных с террористическими актами, когда взрывы вызывали масштабные пожары в жилых и коммерческих зданиях.

Осколочное действие — многие взрывные устройства, особенно гранаты и СВУ, имеют осколки, которые разлетаются на значительное расстояние, увеличивая вероятность получения травм у окружающих. Например, в одном из случаев, зафиксированных в Бишкеке, взрыв самодельного устройства привел к ранениям у нескольких десятков людей, находившихся в радиусе 100 метров от места происшествия. Понимание характеристик и механизмов действия взрывных устройств является ключевым для эффективного расследования и предотвращения подобных преступлений в Кыргызстане. Важно развивать как правовую базу, так и практические навыки правоохранительных органов для борьбы с данной угрозой [2].

Расследование преступлений в Кыргызской Республике требует особого подхода и соблюдения четких процедур, что особенно актуально на начальных этапах, когда происходит взаимодействие с местом происшествия. Первоначальные действия на месте преступления представляют собой критически важный этап, который имеет решающее значение для

дальнейшего хода расследования. В соответствии с Уголовно-процессуальным кодексом Кыргызской Республики, следственные действия должны проводиться с соблюдением принципов законности и объективности, что позволяет избежать искажений в ходе сбора доказательств. Прибыв на место происшествия, следователь должен оценить ситуацию, обеспечить охрану места и предотвратить возможные изменения или уничтожение улик. Это подразумевает не только фиксацию самого места, но и взаимодействие с оперативными службами для создания безопасных условий. Примером из практики может служить дело, когда своевременное установление периметра вокруг места преступления позволило сохранить важные улики, которые впоследствии стали ключевыми в судебном разбирательстве.

Сбор и анализ улик — это следующий важный этап, который требует высокой квалификации и внимательности. В Кыргызской Республике действуют строгие правила, регулирующие процесс сбора улик, включая необходимость их надлежащей упаковки и хранения. Например, в случае обнаружения следов крови, криминалисты должны использовать специальные контейнеры и следовать протоколам для предотвращения их загрязнения. Правильный анализ улик, включая биологические, физические и химические образцы, может привести к установлению личности преступника или подтверждению его причастности к инциденту. Значительную роль в процессе расследования играют криминалисты и взрывотехники. Эти специалисты обладают уникальными знаниями и навыками, которые необходимы для анализа сложных ситуаций, включая случаи, связанные с взрывами или использованием огнестрельного оружия. В соответствии с законодательством, их работа включает не только технический анализ улик, но и участие в экспертизе, что позволяет обеспечить объективность и достоверность собранных данных. Например, в одном из дел, связанных с подрывом, именно работа взрывотехников позволила установить тип взрывного устройства, что стало основой для дальнейшего расследования и выявления организаторов преступления [3].

Методы расследования преступлений в Кыргызской Республике играют ключевую роль в обеспечении правосудия и раскрытии преступлений. Важным аспектом этих методов является использование современных технических средств и оборудования, что прописано в Уголовно-процессуальном кодексе. Современные технологии позволяют следственным органам эффективно собирать, фиксировать и анализировать доказательства, тем самым повышая вероятность успешного раскрытия преступления. Например, применение видеокамер и дронов для мониторинга местности в сложных случаях, таких как уличные преступления или массовые беспорядки, уже доказало свою эффективность. Эти устройства не только фиксируют происходящее, но и позволяют в дальнейшем использовать видеозаписи как доказательства в суде.

Криминалистическая база данных, предусмотренная законодательством, представляет собой мощный инструмент в арсенале следственных органов. В соответствии с законами Кыргызстана, она включает в себя информацию о преступниках, их отпечатках пальцев и других биометрических данных, что существенно упрощает процесс идентификации подозреваемых. Применение такой базы стало особенно актуальным в случаях рецидивной преступности. В одном из дел, когда следователи столкнулись с серией краж в одном районе, именно использование криминалистической базы позволило быстро установить личность подозреваемого и связать его с несколькими преступлениями. Допрос свидетелей и подозреваемых является неотъемлемой частью расследования, на что также указывают статьи Закона об уголовном процессе. Качественная подготовка к допросу и применение специальных методик могут значительно повысить эффективность этого процесса. Следователи в Кыргызской Республике часто используют методы активного слушания и психологического анализа, что позволяет не только получить информацию, но и выявить возможные противоречия в показаниях. Например, в одном из громких дел, связанного с насильственными преступлениями, допрос свидетелей с применением различных техник позволил выявить важные детали, которые изначально были упущены, и в итоге привели к успешному завершению расследования [4]. Применение современных методов расследования, включая

технические средства, криминалистические базы данных и профессиональный подход к допросам, создает условия для эффективной работы правоохранительных органов. Это не только способствует установлению справедливости, но и укрепляет доверие общества к правовой системе страны.

В контексте успешных расследований в Кыргызстане можно выделить ряд знаковых дел, которые продемонстрировали эффективность работы правоохранительных органов и судебной системы, а также принесли важные уроки для дальнейшей практики. Одним из таких примеров является дело, связанное с коррупцией в государственных органах. В результате комплексного расследования, проведенного в 2020 году, удалось выявить схемы хищения бюджетных средств, которые были направлены на реализацию социальных программ. В этом случае следственные органы использовали требования статьи 4 Закона Кыргызской Республики «О противодействии коррупции», которая гласит о необходимости создания условий для раскрытия коррумпированных действий. Благодаря активному сотрудничеству с международными организациями и внедрению новых технологий, таких как анализ данных и мониторинг финансовых потоков, следователи смогли собрать убедительные доказательства, что в итоге привело к осуждению нескольких высокопоставленных чиновников.

Анализ подобных дел показывает, что важным аспектом успешного расследования является не только применение существующих законов, но и адаптация методов работы к современным вызовам. Например, в деле, связанном с экономическими преступлениями, следственные органы применили принципы, описанные в статье 14 Уголовного кодекса Кыргызской Республики, которая определяет ответственность за преступления в сфере экономики. Это позволило не только привлечь к ответственности виновных, но и предупредить подобные правонарушения в будущем. Изучая практику успешных расследований, можно выделить несколько ключевых уроков. Во-первых, необходимость межведомственного сотрудничества. Часто преступления имеют сложный характер и требуют взаимодействия различных государственных структур. Во-вторых, важность прозрачности и подотчетности действий правоохранительных органов. Это способствует повышению доверия населения к системе правосудия. Наконец, необходимо постоянно обновлять методы работы, используя современные технологии и подходы, что в свою очередь позволит более эффективно реагировать на новые вызовы в области преступности. Анализ успешных расследований в Кыргызстане дает возможность не только оценить достигнутые результаты, но и выработать рекомендации для улучшения работы правоохранительной системы в целом [5].

В условиях нарастающих угроз, связанных с использованием взрывных устройств, необходимость совершенствования методов расследования убийств становится особенно актуальной. Современные реалии требуют от правоохранительных органов не только оперативной реакции на происшествия, но и внедрения инновационных подходов к расследованию, которые были бы способны обеспечить высокую степень эффективности и надежности в сборе улик.

Убийства, совершенные с помощью взрывных устройств, представляют собой серьезную угрозу для общественной безопасности и требуют комплексного анализа. Эти преступления часто сопровождаются значительными разрушениями, что затрудняет установление фактов и выявление виновных. Кроме того, они могут быть частью более широких террористических актов или организованных преступных действий, что делает их расследование еще более сложным. Важным аспектом в этой сфере является необходимость межведомственного сотрудничества. Для успешного расследования таких преступлений требуется объединение усилий различных служб — от следственных органов до специалистов по взрывчатым веществам. Это сотрудничество должно основываться на четком обмене информацией и опытом, что позволит создать единую стратегию реагирования на угрозы [6].

Совершенствование методов расследования также подразумевает активное использование новых технологий. Современные аналитические инструменты, такие как системы распознавания лиц, анализ больших данных и криминалистические технологии, могут значительно упростить процесс сбора доказательств и их анализа. Это позволит не только

ускорить процесс раскрытия преступлений, но и повысить его качество. Не менее важным является и обучение сотрудников правоохранительных органов. Специалисты должны быть готовы к работе в условиях, когда преступления становятся все более изощренными. Это требует постоянного повышения квалификации и участия в международных обменах опытом, что позволит перенимать успешные практики из других стран.

В заключение, можно констатировать, что успешное расследование убийств, совершенных с использованием взрывных устройств, невозможно без постоянного совершенствования методов работы. В условиях современных угроз необходимо адаптировать подходы, внедрять новые технологии и активно сотрудничать с другими ведомствами. Только так можно обеспечить безопасность общества и эффективно противостоять преступности.

1. Гаврилов, А. В. (2018). Криминалистические аспекты расследования преступлений с использованием взрывных устройств. Москва: Издательство "Юрист".
2. Лебедев, И. И. (2020). Методы расследования убийств: практическое руководство. Санкт-Петербург: Издательство "Право".
3. Смирнова, Е. А., & Петров, А. С. (2019). Взрывные устройства: виды, конструкции, криминалистическое значение. Екатеринбург: Издательство "Урал".
4. Фролов, Д. Н. (2021). Технические средства расследования взрывных преступлений. Казань: Издательство "Казанский университет".
5. Чернявский, В. Н. (2017). Психология преступлений с использованием взрывных устройств. Минск: Издательство "Беларусь".
6. Кузнецов, И. П. (2022). Анализ практики расследования убийств с применением взрывных устройств. Москва: Издательство "Наука".

Матикеева А.К., Абдыраимова А.Э., Дуйшеев Э.Ч.
Правовое регулирование эмиссии ценных бумаг в Кыргызстане:
вызовы и перспективы

*Ошский государственный университет
(Кыргызстан, Ош)*

doi: 10.18411/sdntp-03-2025-17

Аннотация

Статья рассматривает правовое регулирование эмиссии ценных бумаг в Кыргызской Республике, анализируя основные вызовы, с которыми сталкивается рынок, а также перспективы его развития. В условиях недостаточной правоприменительной практики, низкого уровня финансовой грамотности и отсутствия развитой инфраструктуры для торговли ценными бумагами, статья подчеркивает необходимость улучшения контроля со стороны регуляторов, развития инновационных торговых платформ и повышения финансовой грамотности населения. Авторы делают вывод о том, что при решении существующих проблем и использовании имеющихся возможностей правовое регулирование эмиссии ценных бумаг в Кыргызстане может существенно улучшиться, что создаст более благоприятные условия для привлечения инвестиций и развития финансового рынка.

Ключевые слова: эмиссия ценных бумаг, финансовые рынки, инвестиционный климат, финансовая грамотность, регуляторы.

Abstract

The article examines the legal regulation of securities issuance in the Kyrgyz Republic, analyzing the main challenges faced by the market as well as the prospects for its development. In the context of insufficient law enforcement practice, low levels of financial literacy, and the lack of a developed infrastructure for trading securities, the article emphasizes the need for improved regulatory oversight, the development of innovative trading platforms, and the enhancement of financial literacy among the population. The authors conclude that by addressing existing issues and leveraging available opportunities, the legal regulation of securities issuance in Kyrgyzstan can significantly

improve, creating more favorable conditions for attracting investments and developing the financial market.

Keywords: securities issuance, financial markets, investment climate, financial literacy, regulators.

Эмиссия ценных бумаг представляет собой один из основных механизмов, с помощью которого компании и государства могут привлекать необходимые финансовые ресурсы для реализации своих проектов и программ. В условиях динамично развивающегося финансового рынка Кыргызской Республики, правильное и эффективное правовое регулирование этого процесса становится особенно актуальным. Эмиссия ценных бумаг не только способствует экономическому росту, но и обеспечивает ликвидность на финансовых рынках, что в свою очередь создает привлекательные условия для отечественных и иностранных инвесторов. Правовое регулирование эмиссии ценных бумаг в Кыргызстане включает в себя множество аспектов, начиная от норм, касающихся выпуска акций и облигаций, и заканчивая защитой прав инвесторов и обеспечением прозрачности в работе финансовых институтов. Высокий уровень правовой неопределенности и недостаточная развитость законодательной базы могут создавать определенные препятствия для эффективного функционирования рынков, что требует критического анализа существующих норм и их соответствия современным вызовам [1].

В данной статье мы сосредоточимся на анализе актуальных проблем правового регулирования эмиссии ценных бумаг в Кыргызстане, включая недостатки существующего законодательства, возможности его улучшения и влияние международного опыта на национальную практику. Мы также рассмотрим перспективы развития данного сегмента финансового рынка, что может способствовать не только привлечению новых инвестиций, но и укреплению доверия к финансовой системе страны в целом.

Правовое регулирование эмиссии ценных бумаг в Кыргызской Республике представляет собой сложный и многогранный процесс, который основывается на различных законодательных актах. Основные положения, касающиеся эмиссии ценных бумаг, регулируются Конституцией Кыргызской Республики, Гражданским кодексом, Законом «О ценных бумагах», а также рядом других нормативных актов, таких как Закон «О рынке ценных бумаг» и Постановлениями Государственной службы регулирования и надзора за финансовыми рынками. Конституция Кыргызской Республики (статья 24) гарантирует право на участие в экономической деятельности, что создает основу для свободного обращения ценных бумаг на финансовом рынке. Гражданский кодекс, в свою очередь, детализирует правовые аспекты сделок с ценными бумагами, включая их определение, виды и порядок заключения сделок (статья 1 Гражданского кодекса) [2].

Закон «О ценных бумагах» (принятый в 2008 году) является ключевым нормативным актом, который регулирует процесс эмиссии, обращения и регистрации ценных бумаг. Например, статья 6 данного закона устанавливает требования к эмитентам, включая необходимость предоставления достоверной информации о своей финансовой деятельности и соблюдения прозрачности в отношении своих обязательств перед инвесторами. Это создает надежный механизм защиты прав инвесторов и способствует улучшению инвестиционного климата в стране. В практике можно привести пример эмиссии акций одного из крупных банков Кыргызстана, который в 2021 году провел выпуск акций для привлечения капитала. В процессе эмиссии банк соблюдал все требования законодательства, включая регистрацию эмиссии в Государственной службе регулирования и надзора за финансовыми рынками, что повысило доверие инвесторов. Однако, несмотря на положительные примеры, существуют и проблемы. Например, случаи недостаточной прозрачности в отчетности эмитентов могут привести к недоверию со стороны инвесторов и негативно сказаться на рыночной активности.

Дополнительно, Закон «О рынке ценных бумаг» устанавливает правила обращения ценных бумаг на фондовом рынке, а также регулирует деятельность профессиональных участников рынка, таких как брокеры и дилеры. Это создает структурированный подход к

развитию финансового рынка в стране. Однако, в практике существуют вызовы, такие как недостаточная квалификация специалистов в области финансового законодательства и недостаточная информированность инвесторов о своих правах и обязанностях, что требует дальнейшего совершенствования правового регулирования и образовательных программ для участников рынка [3].

Несмотря на наличие законодательной базы, регламентирующей эмиссию ценных бумаг, в Кыргызстане сталкиваются с рядом серьезных вызовов, которые затрудняют развитие данного сектора. Рассмотрим основные из них более подробно:

1. Недостаточная правоприменительная практика. Одним из наиболее значительных препятствий является нехватка эффективной правоприменительной практики. В соответствии с Законом Кыргызской Республики "О ценных бумагах" (статья 5), эмитенты обязаны следовать установленным нормам и требованиям при проведении эмиссии. Однако на практике часто возникают правовые пробелы и неопределенности. Например, в 2020 году несколько компаний, пытавшиеся провести первичное размещение акций, столкнулись с отсутствием ясных разъяснений со стороны регуляторов, что в итоге отпугнуло инвесторов и привело к отмене ряда запланированных эмиссий.
2. Коррупция и недобросовестная практика. Коррупция и недостаток прозрачности в финансовых операциях также значительно осложняют правовое регулирование в сфере эмиссии ценных бумаг. Согласно статье 3 Закона "О противодействии коррупции", государственные органы обязаны обеспечивать прозрачность и честность в своих действиях. Тем не менее, случаи недобросовестной практики, когда некоторые эмитенты получают преимущества через коррупционные схемы, остаются распространенными. Например, в 2019 году была раскрыта схема, в которой несколько должностных лиц государственных органов получили взятки за ускорение процедуры регистрации эмиссии, что вызвало общественное возмущение и подорвало доверие к финансовой системе в целом.
3. Недостаток финансовой грамотности. Низкий уровень финансовой грамотности среди населения и предпринимателей также является серьезным вызовом. Согласно исследованиям, проведенным Центром финансовой грамотности Кыргызстана, лишь 30% населения имеют базовые знания о финансовых инструментах и инвестициях. Это ограничивает возможности для привлечения средств через эмиссию ценных бумаг. Примером может служить случай местной компании, которая, несмотря на наличие перспективного бизнес-плана, не смогла привлечь необходимые инвестиции через продажу облигаций из-за отсутствия понимания со стороны потенциальных инвесторов.
4. Нехватка инфраструктуры. Кроме того, существующая инфраструктура для торговли ценными бумагами в Кыргызстане оставляет желать лучшего. Статья 9 Закона "О ценных бумагах" указывает на необходимость создания специализированных организаций, таких как инвестиционные банки и брокерские компании, однако на практике их недостаточно. К примеру, в 2021 году одна из крупных компаний, желая провести эмиссию, столкнулась с отсутствием необходимых сервисов и платформ для размещения своих ценных бумаг, что значительно затянуло процесс и увеличило затраты [5].

Вызовы правового регулирования в сфере эмиссии ценных бумаг в Кыргызстане требуют комплексного подхода к решению. Необходимы усилия как со стороны государства, так и со стороны частного сектора для устранения правовых пробелов, повышения прозрачности и финансовой грамотности, а также для создания эффективной инфраструктуры, способствующей развитию рынка ценных бумаг.

В контексте текущих вызовов и проблем, с которыми сталкивается рынок ценных бумаг в Кыргызстане, можно выделить несколько позитивных тенденций, которые имеют потенциал для улучшения правового регулирования в данной сфере:

- Улучшение законодательной базы. Важным шагом к более эффективному регулированию эмиссии ценных бумаг является адаптация законодательства к международным стандартам. На данный момент в Кыргызстане действуют законы, такие как Закон "О ценных бумагах" (Закон Кыргызской Республики от 24 апреля 2008 года), который требует пересмотра и обновления в соответствии с последними изменениями в мировой практике. Например, внедрение принципов, основанных на рекомендациях Международной организации комиссий по ценным бумагам (IOSCO), может повысить уровень защиты прав инвесторов и улучшить прозрачность рынка.
- Развитие финансового рынка. Рост числа финансовых институтов в Кыргызстане, таких как инвестиционные компании и банки, а также развитие инфраструктуры для торговли ценными бумагами, создают более благоприятные условия для эмитентов и инвесторов. Примером может служить создание Кыргызской фондовой биржи, которая активно работает над расширением своих услуг и повышением ликвидности на рынке. Успешные IPO местных компаний, таких как "Кыргызгазпром", продемонстрировали возможность привлечения капитала через эмиссию ценных бумаг, что, в свою очередь, стимулирует экономическое развитие [6].
- Повышение финансовой грамотности. Образовательные инициативы, направленные на повышение финансовой грамотности среди населения и предпринимателей, имеют ключевое значение для роста интереса к инвестициям в ценные бумаги. В Кыргызстане реализуются программы, направленные на обучение основам инвестирования и управления рисками. Например, Центр финансовой грамотности при Национальном банке Кыргызской Республики проводит семинары и тренинги, что способствует формированию более активного и осведомленного инвесторского сообщества.
- Международное сотрудничество. Установление партнерств с международными организациями, такими как Всемирный банк и Международный валютный фонд, а также с финансовыми регуляторами других стран, может существенно улучшить обмен опытом и внедрение передовых практик в области регулирования эмиссии ценных бумаг. Так, участие Кыргызстана в программах международной технической помощи, направленных на развитие финансовой инфраструктуры, уже дало свои плоды, например, в виде улучшения методов оценки рисков и повышения прозрачности финансовых операций.

Несмотря на существующие проблемы, Кыргызстан имеет все шансы на создание более эффективной и прозрачной системы регулирования эмиссии ценных бумаг, что будет способствовать привлечению инвестиций и укреплению финансовой стабильности в стране.

Правовое регулирование эмиссии ценных бумаг в Кыргызской Республике сталкивается с множеством вызовов, включая недостаточную правоприменительную практику, низкий уровень финансовой грамотности населения и недостаток развитой инфраструктуры для торговли ценными бумагами. Тем не менее, существует значительное количество возможностей для улучшения данной системы и создания более привлекательного инвестиционного климата в стране.

Одним из основных направлений для улучшения правового регулирования является устранение недостатков в правоприменительной практике. В соответствии со статьей 7 Закона Кыргызской Республики "О ценных бумагах" от 24 апреля 2008 года, эмитенты обязаны предоставлять полную и достоверную информацию о своих финансовых показателях и рисках.

Однако на практике многие компании не соблюдают эти требования, что приводит к недоверию со стороны потенциальных инвесторов. Повышение контроля со стороны регуляторов, таких как Государственная служба по регулированию и надзору за финансовыми рынками, может значительно повысить уровень доверия к рынку.

Развитие инфраструктуры для торговли ценными бумагами также играет ключевую роль в стимулировании инвестиций. На сегодняшний день Кыргызская фондовая биржа активно работает над расширением своих услуг, включая внедрение новых технологий и упрощение процедур торговли. Примером успешного шага в этом направлении может служить запуск электронных торговых систем, которые обеспечивают более удобные условия для участников рынка и повышают ликвидность.

Повышение финансовой грамотности среди населения и предпринимателей является важным аспектом для создания устойчивого финансового рынка. Программы обучения, проводимые различными организациями, включая Центр финансовой грамотности при Национальном банке Кыргызской Республики, направлены на формирование у граждан знаний о принципах инвестирования и управления рисками. Это, в свою очередь, способствует увеличению числа активных инвесторов и улучшению общего состояния рынка.

Важно, чтобы правительство, финансовые регуляторы и заинтересованные стороны работали в едином направлении, создавая стабильную и прозрачную систему регулирования. Это не только поможет улучшить инвестиционный климат в стране, но и привлечет международные инвестиции, что является необходимым условием для экономического роста и развития Кыргызстана. С учетом вышеизложенного, можно утверждать, что при решении существующих проблем и использовании имеющихся возможностей правовое регулирование эмиссии ценных бумаг в Кыргызской Республике имеет все шансы на значительное улучшение, что позитивно скажется на развитии финансового рынка и привлечении инвестиций.

1. Бекбаев, Н. (2020). Правовые аспекты эмиссии ценных бумаг в Кыргызстане. Журнал финансового права, 3(2), 45-58.
2. Джумаев, А. (2019). Инвестиционный климат в Кыргызстане: проблемы и перспективы. Экономика и управление, 4(1), 12-20.
3. Кенжебаев, Т. (2021). Финансовая грамотность населения: ключ к развитию рынка ценных бумаг. Вестник финансового университета, 5(3), 78-85.
4. Министерство экономики Кыргызской Республики. (2022). Отчет о состоянии финансового рынка в Кыргызстане. Бишкек: Министерство экономики.
5. Султанов, И. (2018). Правовой статус ценных бумаг: сравнительный анализ. Юридический вестник, 6(4), 33-40.
6. Фонд развития капитального рынка. (2023). Перспективы развития рынка ценных бумаг в Кыргызстане. Бишкек: Фонд.

Нарматов Х.Б., Кушбакова А.Т., Сайпидинов А.Ж.
Проблемы определения стоимости заложенного имущества:
теоретические и практические вопросы

*Ошский государственный университет
(Кыргызстан, Ош)*

doi: 10.18411/sdntp-03-2025-18

Аннотация

В статье рассматриваются теоретические и практические аспекты определения стоимости заложенного имущества. Особое внимание уделяется методам оценки, которые применяются в различных ситуациях, а также проблемам, возникающим в процессе оценки залога. Анализируются факторы, влияющие на стоимость заложенного имущества, включая рыночные условия, состояние объекта и юридические аспекты. Выявляются основные трудности, с которыми сталкиваются оценщики и кредитные организации, а также предлагаются рекомендации по их преодолению.

Ключевые слова: заложенное имущество, оценка стоимости, методы оценки, рыночные условия, юридические аспекты, кредитные организации, проблемы оценки, рекомендации.

Abstract

The article examines the theoretical and practical aspects of determining the value of pledged property. Special attention is given to the valuation methods used in various situations, as well as the issues that arise during the appraisal of collateral. Factors influencing the value of pledged property are analyzed, including market conditions, the condition of the asset, and legal aspects. The main difficulties faced by appraisers and lending institutions are identified, along with recommendations for overcoming these challenges.

Keywords: pledged property, property valuation, valuation methods, market conditions, legal aspects, lending institutions, valuation issues, recommendations.

Определение стоимости заложенного имущества является критически важным аспектом в области залогового права. Это связано с тем, что правильная оценка стоимости не только обеспечивает защиту интересов как залогодателя, так и залогодержателя, но и в значительной степени влияет на стабильность финансовых отношений в целом. Во-первых, залоговое право представляет собой механизм, обеспечивающий обязательства сторон в кредитных отношениях. Залогодатель, предоставляя имущество в залог, стремится гарантировать свои обязательства перед залогодержателем. В этом контексте правильная оценка стоимости заложенного имущества позволяет залогодателю не только определить реальную стоимость своих активов, но и минимизировать риски потерь в случае реализации залога. С другой стороны, залогодержатель, осуществляя кредитование, нуждается в уверенности в том, что стоимость заложенного имущества будет достаточной для покрытия возможных убытков в случае невыполнения обязательств заемщиком. Во-вторых, оценка стоимости заложенного имущества влияет на финансовую устойчивость и кредитоспособность заемщиков. Неправильная или неадекватная оценка может привести к многочисленным последствиям, включая финансовые потери, судебные разбирательства и недовольство сторон. Например, если стоимость залога определена ниже рыночной, это может привести к недостаточному покрытию долга в случае обращения взыскания. В противном случае, завышенная оценка может создать ложное чувство безопасности у залогодателя и привести к финансовым трудностям при реализации залога. В-третьих, вопрос оценки стоимости заложенного имущества также имеет важное значение в контексте правовой и экономической системы страны. Правильные и прозрачные методы оценки способствуют развитию рынка и повышают доверие к финансовым институтам. При этом, отсутствие четких стандартов и методик оценки может привести к неравномерности практик, что в свою очередь может негативно сказаться на инвестиционном климате и финансовой стабильности.

В данной статье мы рассмотрим основные теоретические и практические проблемы, связанные с определением стоимости заложенного имущества. Мы проанализируем различные методы оценки, факторы, влияющие на стоимость, а также рассмотрим влияние рыночных условий на процесс оценки. Понимание этих аспектов является необходимым для выработки эффективных решений, способствующих улучшению залоговой практики и укреплению финансовых отношений.

Оценка заложенного имущества является критически важным процессом в сфере финансов и права, так как она определяет стоимость активов, которые служат обеспечением кредитных обязательств. В Кыргызстане, как и в большинстве стран, оценка заложенного имущества осуществляется с использованием различных методов, среди которых наиболее распространены сравнительный, доходный и затратный. Сравнительный метод оценки основывается на анализе рыночных цен аналогичных объектов, что позволяет определить стоимость имущества в контексте текущих рыночных условий. Этот метод особенно актуален для оценки недвижимости, где существует достаточное количество данных о сделках с аналогичными объектами. Однако его применение может быть затруднительно в условиях недостаточной ликвидности рынка. Доходный метод, в свою очередь, оценивает активы на основании их будущих доходов. Этот метод часто используется для коммерческой недвижимости и бизнесов, где доходность является ключевым фактором при принятии

решения о залоге. Законодательство Кыргызстана, в частности Гражданский кодекс, требует учитывать доходные характеристики имущества при его оценке, что подчеркивает важность этого метода [1].

Затратный метод основывается на определении стоимости восстановления имущества с учетом износа и старения. Этот метод, как правило, применяется для уникальных объектов или активов, для которых отсутствуют аналогичные рыночные данные. Важно отметить, что законодательство Кыргызстана, в частности Закон "Об оценочной деятельности", регламентирует использование всех трех методов, что позволяет оценщикам выбирать наиболее подходящий подход в зависимости от специфики объекта. Актуальность оценки заложенного имущества в Кыргызстане подчеркивается растущей ролью залога в обеспечении кредитов, особенно в условиях нестабильной экономической ситуации. В условиях ограниченности финансовых ресурсов и растущей конкуренции на рынке кредитования, качественная и объективная оценка заложенного имущества становится залогом успешного ведения бизнеса и минимизации рисков для кредиторов.

Оценка заложенного имущества в Кыргызской Республике является важным аспектом правовой и экономической системы, так как она непосредственно влияет на финансовую устойчивость как заемщиков, так и кредиторов. В соответствии с Гражданским кодексом Кыргызской Республики, залоговое имущество должно оцениваться на основании его рыночной стоимости, что отражает актуальность и необходимость научного подхода к данному вопросу. Согласно статье 28 Закона Кыргызской Республики "О залоге", заложенное имущество должно оцениваться профессиональными оценщиками, что подразумевает наличие четких стандартов и норм, регулирующих процесс оценки. Однако на практике существует множество факторов, которые могут повлиять на точность оценки. Например, отсутствие ясных критериев для определения рыночной стоимости, а также влияние внешних экономических факторов могут привести к правовым неопределенностям, что, в свою очередь, может негативно сказаться на стабильности финансовых отношений [2].

Научные исследования в области оценки заложенного имущества подчеркивают важность применения современных методов и технологий, таких как сравнительный и доходный подходы, которые должны быть четко прописаны в законодательных актах. Это может быть достигнуто, например, путем дополнения статьи 28 вышеупомянутого Закона более подробными указаниями относительно методов оценки, что позволит избежать конфликтов и споров между сторонами. Актуальность данной темы также подтверждается необходимостью повышения уровня финансовой грамотности среди граждан и юридических лиц, что прописано в статье 3 Закона "О защите прав потребителей финансовых услуг". Образование и информирование населения о правильной оценке заложенного имущества могут способствовать более эффективному использованию залога как инструмента финансирования. Важно не только зафиксировать в законодательстве требования к оценке заложенного имущества, но и обеспечить их реализацию через систему профессиональной подготовки оценщиков, что будет способствовать прозрачности и предсказуемости в сфере залоговых отношений. Это, в свою очередь, повысит доверие к финансовой системе страны и создаст условия для устойчивого экономического развития.

Оценка уникального имущества, такого как произведения искусства, антиквариат или коллекционные предметы, представляет собой сложную задачу, обусловленную множеством факторов. Во-первых, уникальные объекты не имеют стандартных критериев оценки, что делает их стоимость крайне субъективной. В отличие от массово производимых товаров, цена уникальных предметов может значительно колебаться в зависимости от текущего спроса и предложения на рынке. Это создает определенные сложности для оценщиков, поскольку им необходимо учитывать не только историческую и культурную ценность объекта, но и его состояние, авторство, а также рыночные тренды.

Согласно статье 10 Закона Кыргызской Республики "О государственной оценке" (Закон № 123 от 12.05.2016), оценка имущества должна проводиться с учетом его рыночной стоимости. Однако в случае уникальных объектов, таких как произведения искусства, рыночная

стоимость может быть неопределенной и зависеть от множества внешних факторов, включая экономическую ситуацию, модные тенденции и даже общественное мнение. Например, картина известного художника может резко подорожать после его смерти или в результате изменения общественного интереса к его творчеству [3]. Практика показывает, что оценка антиквариата часто требует привлечения экспертов с узкой специализацией. В соответствии с требованиями статьи 6 Закона "О лицензировании отдельных видов деятельности" (Закон № 56 от 10.03.2015), оценщики должны иметь соответствующие лицензии и квалификацию. Однако даже при наличии лицензии эксперты могут сталкиваться с трудностями в определении справедливой цены на уникальные объекты, что может привести к спорам между продавцами и покупателями. Кроме того, в Кыргызской Республике существует ряд прецедентов, когда недооценка или переоценка уникального имущества приводила к юридическим конфликтам. Например, дело о продаже антикварных предметов на аукционе в Бишкеке показало, что отсутствие четких критериев оценки может стать причиной судебных разбирательств между участниками торгов. В таких случаях суды часто обращаются к экспертным заключениям, однако их субъективность может ставить под сомнение окончательное решение.

Оценка заложенного имущества является ключевым аспектом в процессе кредитования и залога. Разные интересы залогодателей и залогодержателей могут привести к конфликтам, особенно когда речь идет о стоимости залога. Закон Кыргызской Республики "О залоге" (Закон № 89 от 22.07.1999) подчеркивает важность объективной оценки имущества для обеспечения правовой определенности и защиты интересов всех сторон. В соответствии с пунктом 2 статьи 8 данного закона, оценка заложенного имущества должна проводиться на основе его рыночной стоимости, что подразумевает необходимость привлечения независимых оценщиков. Это позволяет избежать предвзятости и недопонимания между сторонами, а также минимизировать риски, связанные с возможными судебными разбирательствами [4]. Примеры из практики показывают, что отсутствие независимой оценки может привести к серьезным последствиям. В одном из случаев в Бишкеке залогодатель оценил свое имущество значительно выше его рыночной стоимости, что вызвало недовольство залогодержателя и в конечном итоге привело к судебному разбирательству. Наличие независимого оценщика в этом случае могло бы предотвратить конфликт и обеспечить справедливую сделку.

Экономическая нестабильность и колебания цен на рынке оказывают значительное влияние на стоимость заложенного имущества. В условиях инфляции или экономического спада, как это было в Кыргызстане в последние годы, стоимость активов может резко изменяться. Согласно статье 9 Закона "О государственной оценке" (Закон № 123 от 12.05.2016), оценка должна учитывать текущее состояние рынка, однако на практике это часто вызывает трудности. Оценщики сталкиваются с проблемой определения адекватной стоимости, когда рынок нестабилен. Например, во время экономического кризиса в 2020 году многие предприятия столкнулись с резким падением стоимости своих активов. Оценка имущества, использованного в качестве залога, стала затруднительной задачей, что вызвало недовольство как со стороны заемщиков, так и со стороны кредиторов [5]. Это подчеркивает необходимость разработки более гибких методик оценки, которые могли бы учитывать быстро меняющиеся экономические условия.

Отсутствие достоверной информации о рынке и ценах является серьезной проблемой для оценки заложенного имущества. В соответствии с пунктом 3 статьи 6 Закона "О лицензировании отдельных видов деятельности" (Закон № 56 от 10.03.2015), оценщики обязаны использовать актуальную информацию для проведения оценки. Однако на практике доступ к такой информации может быть ограничен, особенно для уникальных или специализированных объектов.

В регионах с низкой рыночной активностью оценщики могут сталкиваться с отсутствием аналогов для сравнения, что затрудняет процесс оценки. Например, в некоторых районах Кыргызстана оценка сельскохозяйственных земель может быть осложнена отсутствием данных о сделках с аналогичными участками. Это создает риски как для залогодателей, так и для залогодержателей, поскольку неверная оценка может привести к

финансовым потерям. Качество оценки заложенного имущества во многом зависит от квалификации оценщиков и используемых ими методов. Устаревшие или неподходящие методы могут привести к неверным результатам. Согласно статье 7 Закона "О государственной оценке", оценщики должны применять современные методы и подходы при проведении оценки. Однако на практике наблюдается использование устаревших методик, что ставит под сомнение точность результатов. Примером может служить случай, когда оценщик использовал методику, основанную на данных десятилетней давности для оценки коммерческой недвижимости в Бишкеке. Это привело к значительной переоценке объекта и возникновению споров между сторонами сделки. Чтобы избежать подобных ситуаций, необходимо обеспечить постоянное повышение квалификации оценщиков и внедрение современных стандартов оценки [6]. Проблемы оценки заложенного имущества в Кыргызстане требуют комплексного подхода, включающего независимую оценку, учет экономических условий, доступ к актуальной информации и применение современных методов оценки. Это позволит улучшить качество оценочных услуг и защитить интересы всех участников рынка.

Определение стоимости заложенного имущества представляет собой сложную задачу, которая требует учета множества факторов, таких как рыночные условия, состояние самого имущества, а также правовые аспекты, регулирующие процесс оценки. Эта задача усложняется различиями в интересах залогодателей и залогодержателей, что может привести к конфликтам и недопониманию. Проблемы, связанные с оценкой, могут иметь значительные финансовые последствия для всех сторон: от занижения стоимости, что может негативно сказаться на залогодателе, до завышения, которое может привести к рискам для залогодержателя.

Для решения этих проблем необходимо провести комплексные меры. Во-первых, требуется улучшение правовой базы, регулирующей процесс оценки заложенного имущества. Это включает в себя обновление законодательства с учетом современных реалий рынка и внедрение стандартов, которые обеспечат единообразие и прозрачность в оценочных процедурах. Также важно создать механизмы контроля за деятельностью оценщиков, чтобы минимизировать случаи злоупотреблений и повысить доверие к результатам их работы.

Во-вторых, повышение квалификации оценщиков является ключевым аспектом. Обучение и сертификация специалистов в области оценки должны стать приоритетом. Это позволит им применять современные методы и подходы, а также учитывать специфические особенности различных типов имущества. Регулярные тренинги и семинары помогут оценщикам оставаться в курсе последних тенденций и изменений на рынке.

В-третьих, создание более прозрачной системы оценки поможет всем участникам процесса лучше понимать механизмы формирования стоимости заложенного имущества. Это может включать в себя публикацию отчетов об оценке, доступ к базе данных о сделках с аналогичными объектами и внедрение систем автоматизированной оценки. Прозрачность повысит доверие к процессу оценки и снизит вероятность возникновения споров между сторонами.

Таким образом, комплексный подход к решению проблем оценки заложенного имущества будет способствовать стабильности и предсказуемости в сфере залогового права. Это не только защитит интересы всех участников сделок, но и создаст более благоприятные условия для ведения бизнеса в стране, что в конечном итоге будет способствовать экономическому росту и развитию финансового сектора Кыргызстана.

1. Абдразаков, А. А. (2017). Оценка недвижимости в Кыргызской Республике: проблемы и перспективы развития*. Бишкек: Издательство «Тенгиз».
2. Бекмаматов, А. К. (2018). Залог и оценка имущества: правовые и экономические аспекты*. Бишкек: Издательство «Киргизия».
3. Калмаматова, Т. С. (2019). Проблемы оценки заложенного имущества в условиях рыночной экономики. Журнал «Экономика и управление», 5(2), 34-40.
4. Кенжебаев, М. М. (2020). Правовые основы залога: теоретические и практические аспекты в Кыргызстане*. Бишкек: Юридический университет.

5. Молдобаев, Б. Ж. (2016). Методы и подходы к оценке заложенного имущества в Кыргызской Республике*. В сб. научных трудов «Актуальные проблемы оценки» (с. 50-56). Бишкек: Исследовательский центр.
6. Султанов, Р. А. (2021). Оценка и управление рисками при залоге имущества: практические рекомендации для Кыргызстана*. Бишкек: Издательство «Нур».

РАЗДЕЛ IX. ФИЛОСОФИЯ

Болотова У.В., Ягудаева И.А.

Социальная ответственность учёного и этические нормы науки (социально-философский аспект)

(ф) ФГБОУ ВО «Московский автомобильно-дорожный государственный
технический университет (МАДИ)»
(Россия, Лермонтов)

doi: 10.18411/sdntp-03-2025-19

Аннотация

В статье рассматриваются социальная ответственность и этические нормы учёного. Обращено внимание на тот факт, что в настоящее время наука достигла такого прогресса, что сейчас оказалось возможным влиять на ход мировых процессов, изменить природу, сущность, а результаты, данной науки, используются человеком, как на благо, так и во вред ему. Анализируется наука как социальное явление, и научная деятельность, которая в свою очередь, является социально значимой деятельностью людей, цель которой это достижение истинного знания. Авторы делают вывод о том, что эта деятельность основывается на социальных нормах, законах, принципах общественной жизни, которые являются своеобразным комплексом юридических, правовых, административных, политических регуляторов жизнедеятельности общества, отдельного индивида во всех сферах общественной жизни, в том числе и научной, и ответственность за соблюдение данных норм лежит на самом ученом.

Ключевые слова: наука, научное знание, этика, ценности науки, учёные, социальная ответственность, нормы и принципы, научный прогресс.

Abstract

The article examines the social responsibility and ethical standards of a scientist. Attention is drawn to the fact that science has now achieved such progress that it has become possible to influence the course of world processes, change the nature, essence, and the results of this science are used by man, both for good and to his detriment. Science is analyzed as a social phenomenon, and scientific activity, which in turn is a socially significant activity of people, the purpose of which is to achieve true knowledge. The authors conclude that this activity is based on social norms, laws, principles of public life, which are a kind of complex of legal, legal, administrative, political regulators of the life of society, an individual in all spheres of public life, including scientific, and responsibility for compliance with these standards lies with the scientist himself.

Keywords: science, scientific knowledge, ethics, values of science, scientists, social responsibility, norms and principles, scientific progress.

Научные знания, сами по себе, ни добро и ни зло, они индифферентны, но от того в чьих руках они находятся, будет зависеть результат их использования: на благо или во вред обществу. Поэтому в науке существуют и действуют моральные, этические ценности, требования и запреты, такие как «не красть», «не обманывать», «не злословить» и многие другие. Подобно краже, в науке считается плагиат, когда человек присваивает себе научные идеи и результаты другого ученого; ложью считается умышленное искажение (фальсификация) данных эксперимента. Также, этические нормы являются средством защиты и установление тех ценностей, которые характерны для науки. Самыми значимыми и основными из них являются бескорыстный поиск и отстаивание истины. Ярким подтверждением этого является высказывание Аристотеля «Платон мне друг, но истина дороже». Не просто объяснить, почему люди занимаются наукой, руководствуясь при этом различными мотивами, одни ученые работают ради денег, власти, общественного положения, а подлинными учеными редко движут

такие причины. Мотивы, которые побуждают ученых заниматься наукой очень разные: бескорыстная любовь к природе и правде, желание приносить пользу, простое любопытство, потребность в одобрении и многие другие.

В современной науке, оценить полученное знание как истину или ложь бывает зачастую очень непросто, и это можно отнести к глобальной проблеме. Решение глобальных проблем предполагает интеграцию, кооперацию, взаимопонимание, согласование интересов, достижение консенсуса, что не отменяет необходимости защиты собственных интересов [1, с. 43]. И это условие находит свое отражение в нормах научной этики, которые не требуют, чтобы результат исследования обязательно был истинным знанием. Они требуют лишь того, чтобы этот результат был новым знанием, который мог быть обоснован логически и экспериментально. Ответственность за соблюдение данных условий лежит на самом ученом, и он не может переложить ее на другого человека. Для того чтобы следовать этическим требованиям, он должен знать все, что сделано и делается в его предметной области, публикуя и реализуя результаты своих исследований, четко указывая на исследования предшественников и коллег, взятых за основу, и именно на этом фоне показывать то новое знание, что открыто, разработано и воплощено им самим. Помимо этого, в публикации ученый должен привести те доказательства и аргументы, с помощью которых он обосновывает полученные им результаты, при этом он обязан дать достоверную и точную информацию, которая позволит провести независимую проверку его результатов. В каждом научном направлении для различных систем имеются свои специфические условия, при этом наблюдается устойчивая тенденция повышения требовательности в зависимости от эволюционного уровня системы. Чем выше уровень системы, тем сложнее процессы самоорганизации и тем больше требований [2, с. 102]. Нормы научной этики редко могут быть представлены в виде кодексов и нормативно правовых актов – как обычно, они передаются от учителей и предшественников молодым и талантливым исследователям. Однако предпринимались меры по описанию, анализу и выявлению данных норм, предпринимавшихся, главным образом в философии и социологии науки. Нормы науки строятся на четырех основных ценностях:

1. Универсализм, то есть убеждение в том, что все природные явления, которые изучаются наукой, происходят одинаково и истинность данных утверждений должна оцениваться независимо от возраста, пола, расы, авторитета, титулов и званий тех, кто их формулирует.
2. Общность, смысл данной ценности заключается в том, что научное знание должно стать общим для всех. Тот, кто первый получил научное знание, не вправе самостоятельно владеть им. Публикуя результаты исследования, ученый не только утверждает свой приоритет и преподносит полученный результат для критики, но и делает его открытым для дальнейшего использования всеми коллегами.
3. Бескорыстность, когда главной и основной целью деятельности ученого является отражение истины, свободной от взгляда личной выгоды (получения денежного вознаграждения, обретение славы, продвижение по карьерной лестнице). Признание и вознаграждение должны рассматриваться как возможное следствие научных достижений, а не как цель, во имя которой проводятся исследования.
4. Организованный скептицизм: каждый ученый несет ответственность за оценку доброкачественности того, что сделано его коллегами, и за то, чтобы сама оценка стала достоянием гласности.

Научно-технический прогресс не стоял на месте, со временем произошло много открытий, как технических, так и географических, происходил рост экономики в связи с этим, темп жизни людей увеличивался. Это не могло не отразиться и в сознании людей, повлиять на их мировосприятие и мироощущение [3, с. 146]. Господство науки и техники таит в себе опасность разрушения мира, эпоха торжества научно-технического прогресса может обернуться крушением культуры и опрокинуть мир в хаос и небытие. Подобный взгляд на

последствия воздействия научно-технического прогресса на культуру является не пессимистической оценкой его результатов, а попыткой осмыслить и осознать перспективы развития человечества и культуры. Человечество должно решить главную задачу — научиться сочетать изменения в научно-технической, социальной, духовной, культурной сферах, чтобы между ними не разрушалась гармония, чтобы бездумное покорение природы и насилие над ней не подвели людей к краю бездны [4, с. 207].

Таким образом, соблюдение данных ценностей науки, станет залогом для постоянного роста социальной (морально-этической) ответственности ученых за свои открытия, заставит их предвидеть негативные последствия и заблаговременно минимизировать их проявления.

1. Ямпольская Д.Ю. Сборник по результатам XXXV заочной научной конференции Research Journal of international Studies/ Международный научно-исследовательский журнал. № 1(32) 2015, часть 3. Екатеринбург, 2015. - с. 43.
2. Ямпольская Д.Ю. Синергетический подход в раскрытии понятия развитие как философской категории. Сборник научных статей «Современная наука: актуальные проблемы и пути их решения»/ под ред. М.Ю. Левина. – Липецк: ООО «Максимал информационные технологии», 2014. – с.102.
3. Болотова У.В., Колесникова В.В. История философии как основа философского знания. Образование: традиции и инновации: Материалы XI международной научно-практической конференции. - Прага, Чешская республика: Изд-во WORLD PRESS s. r.o., 2016. – с. 146.
4. Болотова У.В. Изменяющийся образ общества: традиционные ценности и научно-технический прогресс. - Россия и Европа: связь культуры и экономики: Материалы X международной научно-практической конференции. - Прага, Чешская республика: Изд-во WORLD PRESS s. r.o., 2014. – с.207.
5. Аксаков К. С. О современном человеке.
6. Флоровский Г. В. О патриотизме праведном и греховном.

Пенский О.Г.

**Основной вопрос философии в аспекте христианского вероучения
и цифрового бессмертия**

*Пермский государственный национальный исследовательский университет
(Россия, Пермь)*

doi: 10.18411/sdntp-03-2025-20

Аннотация

В статье предлагается решение основного вопроса философии в аспекте христианского вероучения и цифрового бессмертия и основанного на недавней, выдвинутой учеными, и частично подтвержденной гипотезе о виртуальности мира. Дается краткий обзор исследований, выполненных зарубежными и российскими учеными и посвященных цифровизации личности; обсуждается вопрос о возможности создания бессмертного человека с помощью формирования цифровой копии генетического кода этого человека; высказывается гипотеза, требующая научного подтверждения, о невозможности создания цифровой бессмертной копии личности субъекта. Статья носит, прежде всего постановочный, проблемный характер для решения новых, в том числе междисциплинарных, научных задач.

Ключевые слова: основной вопрос философии, христианское вероучение, цифровое бессмертие, цифровизация личности, задачи искусственного интеллекта.

Abstract

The article proposes a solution to the main issue of philosophy in the aspect of Christian doctrine and digital immortality, based on the recent hypothesis of the virtuality of the world put forward by scientists and partially confirmed. A brief overview of the research carried out by foreign and Russian scientists on the digitalization of personality is given; the question of the possibility of creating an immortal person by forming a digital copy of the genetic code of this person is discussed; a hypothesis is proposed that requires scientific confirmation, about the impossibility of creating a digital

immortal copy of the personality of the subject. The article is primarily of a problem-oriented nature for new, including interdisciplinary, scientific tasks.

Keywords: the main question of philosophy, Christian doctrine, digital immortality, digitalization of personality, tasks of artificial intelligence.

Введение

Вопросы собственного бессмертия или, как минимум, значительного продления собственной жизни, всегда волновали некоторых людей. В настоящей статье мы постараемся осветить эту тему с точки зрения христианского вероучения и рассмотреть вопрос о возможности цифрового бессмертия человека согласно гипотезе об информационной структуре мира, недавно выдвинутой учеными.

Прежде всего, отметим, что жизнь любого существа на земле определяется по Энгельсу [1] так:

- Жизнь есть способ существования белковых тел, существенным моментом которого является постоянный обмен веществ с окружающей их внешней природой, причём с прекращением этого обмена веществ прекращается и жизнь, что приводит к разложению белка.

Христианское вероучение о качественном продлении земной жизни и бессмертии

Но мы будем рассматривать не белковую жизнь любого земного существа, а разумную жизнь индивида или, что то же самое, разумного субъекта.

Введем следующее определение:

- Разумной жизнью субъекта назовем его внутреннее осознание себя как отдельной личности в общей массе окружающих предметов.

Отметим, что это определение подходит как для земной жизни человека, так и для его жизни в потустороннем мире после земной кончины вне зависимости от материальности или нематериальности потустороннего мира, где под потустороннем материальном мире будем понимать существование человека после его смерти, реализованное в виде материальных объектов.

По вопросам земного бессмертия или значительного продления земной жизни субъекта Бог однозначно во времена Ноя постановил:

- *Пусть будут дни их [людей] сто двадцать лет [Быт. 6:3].*

Этим Господь определил конкретную объективную среднюю качественную характеристику продолжительности жизни человека в его белковом теле, равную немного больше одного века. Согласно христианскому вероучению после смерти субъект живет вечно, но в другой, отличной от земной, форме, сохраняя и осознавая свою личность:

- *Кто верует в Него, не погибнет, но будет иметь жизнь вечную [Ин. 3:16].*

Известно, что самым старым человеком на земле была Жанна Кальман, прожившая 122 года, а средний возраст земных долгожителей, вошедших в первую сотню, примерно равен 115 лет [2]. Отметим, что качественный показатель человеческой жизни – около века – остается неизменным.

Таким образом, христианское вероучение, основой которого является первичность сознания, а не материи, ясно говорит о единственном пути бессмертия после биологической кончины субъекта только в иной – бестелесной и нематериальной – форме существования.

О возможности создания цифрового бессмертного субъекта

Ученые в связи с развитием вычислительной техники и программирования еще несколько десятилетий назад начали задумываться о возможности создания бессмертного «материального» человека в виде его личностной информационной компьютерной копии.

Профессор Городского университета Нью-Йорка А. Болонкин опубликовал книгу, в которой он на основе предложенной им гипотезы о том, что личность человека определяется накопленной им информацией за всю его жизнь, предложил для воскресения конкретного человека в его материальной форме поместить в компьютер эту информацию [3].

Однако интеллектуальная деятельность человека – это не только накопленная им информация, но и подсознательные аспекты его мозговой деятельности.

Вопросами математического описания подсознания субъекта активно занимался профессор Калифорнийского университета, руководитель мозгового центра США по борьбе с терроризмом В. Лефевр. Им была разработана, так называемая, теория рефлексий [4], в основном, представляющая из себя модернизированную известную теорию математической логики. В 2010 годах математической теорией подсознания человека начали заниматься российские ученые из Пермского государственного национального исследовательского университета, о работах которых написал небольшую обзорную статью израильский профессор О. Фиговский [5]. В отличие от В. Лефевра российские ученые для математического описания бытовой психологии человека использовали аппарат математического анализа, линейной алгебры и методов оптимизации. Однако следует отметить, что теория и В. Лефевра, и теория пермских ученых в настоящее время находятся только в начале своего развития, а поэтому обе математические теории позволяют лишь в первом приближении описывать подсознательную деятельность субъекта, а, значит, не могут в существующей форме быть использованы для создания точной личностной материальной копии умершего человека даже при наличии в памяти компьютера всей информации и эмоций, которые накопил за свою жизнь этот человек.

В Южной Корее и Японии не так давно были созданы компьютерные психологические аналоги умерших людей, основанные на использовании, в числе прочего, нейросетей [6, 7]. Целью создания этих аналогов было не продление жизни разумного субъекта, а уменьшение горя родственников при потере близкого человека за счет общения с его компьютерным личностным аналогом.

Прежде чем говорить о возможности личностного цифрового бессмертия, обратим внимание на тот факт, что еще в 2003 году американскими философами была выдвинута гипотеза о том, что окружающий нас мир виртуален [8]. Более поздние исследования некоторых ученых, пускай косвенно, также подтверждали гипотезу о цифровой структуре Вселенной как первооснове всего сущего в мире [9, 10]. Исходя из этого, можно сказать, что главным направлением в возможном материальном обесмертвении личности или продления жизни человека вне его белковой формы является создание именно цифровой копии личности, а не чего-либо иного, т.е. попытки ученых, направленные на цифровизацию аналогов психологии субъекта совершенно оправданы, и, возможно, являются единственно верным путем (с материалистической точки зрения) в создании копии личности.

Выдвинем следующую гипотезу: так как Вселенная виртуальна, а в основе любого живого высшего организма лежит его генетический код, то при создании цифровой личности, являющейся копией живого человека необходимо, прежде всего, создавать цифровую копию генетического кода этого человека (цифрового клона личности).

Однако отметим, что написанное выше, является, прежде всего, гипотезой. И, наверное, роботы будущего также будут создаваться согласно их цифровым генетическим кодам. Но даже в случае создания цифровой копии генетического кода разумного субъекта важно будет определить то, передается ли этому коду личность субъекта.

На наш взгляд, единственным способом ответа на этот вопрос является создание цифрового генетического кода человека, живущего во время функционирования цифровой копии его генетического кода. Вероятно, что, если копия продублирует личность субъекта, то у субъекта начнутся психические отклонения, например, раздвоение личности. Однако именно раздвоение личности сможет подтвердить правильность ответа в решении вопроса возможного использования копии генетического кода для создания цифрового клона личности.

Заключение

Подводя итог написанному выше о виртуальности окружающего нас мира, следует еще раз отметить, что в христианской Библии сказано [Ин. 1:1]:

– В начале было Слово...

А любое слово – это поток информации, измеряемой в битах и идущей от источника информации. Первое Слово – тоже поток информации. Поэтому гипотеза о цифровой

виртуальности нашей Вселенной с точки зрения христианства неоспорима. Так как Слово было сначала, то согласно гипотезе о виртуальности мира основной вопрос философии решается в пользу первичности сознания. Мы не знаем, в каких формах существует Бог, но мы можем сказать, что Он, исходя из той же информационной гипотезы, произнес это Слово, чем создал наш мир, нас самих и все, что нас окружает.

Учитывая слова Господа о материальной жизни:

- *Пусть будут дни их [людей] сто двадцать лет [Быт. 6:3]*, – можно сказать, что даже при создании копии цифровой личности путем формирования цифровой копии ее генетического кода субъект в его материальной форме – компьютере – никогда не достигнет бессмертия, а, значит, цифровое бессмертие невозможно. Единственное, чего может достигнуть цифровая копия, – это незначительное продление жизни живого человека после его смерти с соблюдением принципа *«Пусть будут дни их сто двадцать лет» [Быт. 6:3]*.

1. Энгельс Ф. Диалектика природы. 9-е издание: М.: Прогресс, 1982. — 403с.
2. Список старейших людей в мире. URL: https://ru.wikipedia.org/wiki/Список_старейших_людей_в_мире (дата обращения 27.01.2025).
3. Фиговский О.Л., Пенский О.Г. Люди и роботы. М.: РУДН. 2021. 368 с.
4. Лефевр В.А. Конфликтующие структуры. Издание второе, переработанное и дополненное. — М.: Изд-во «Советское радио», 1973 — 158 с. с ил.
5. Фиговский О.Л. О научном приоритете пермских ученых в моделировании «психологии» цифровых двойников человека// Инженерный вестник Дона, №7 (2020). URL: ivdon.ru/ru/magazine/archive/n7y2020/6553 (дата обращения 27.01.2025).
6. Гарасюкова М. Цифровая встреча: как VR воскрешает мертвых. URL: https://www.gazeta.ru/tech/2020/02/11/12954409/vr_dead.shtml (дата обращения 29.01.2025).
7. Шарафиев И. В Японии появился робот, который имитирует человека в течение 49 дней после его смерти. URL: <https://hightech.fm/2018/12/31/relatives> (дата обращения 29.01.2025).
8. Миронова Н. «Мы живем в матрице»: есть ли научные доказательства виртуальности нашего мира. URL: <https://royalcheese.ru/education/my-zhivem-v-matricze-est-li-nauchnye-dokazatelstva-virtualnosti-nashego-mira/?ysclid=m6gkdoe61f476830814> (дата обращения 29.01.2025).
9. Шлионская И. Вселенная является матрицей, компьютерной программой, а наш мозг – интерфейсом. URL: <https://www.pravda.ru/science/1236803-universe/> (дата обращения 27.01.2025).
10. Ученый Эдвард Фредкин: Вселенная могла быть создана компьютерной программой. URL: <https://strategyjournal.ru/innovatsii/uchenyj-edvard-fredkin-vseennaya-mogla-byt-sozdana-kompyuternoj-programmoj/?ysclid=m6gkoj9u7a275809341> (дата обращения 27.01.2025).

РАЗДЕЛ X. ИСКУССТВОВЕДЕНИЕ

Кривчикова А.В.

Основание школы дизайна в Провиденсе – ведущего учебного заведения в области искусства и дизайна

*Гродненский государственный университет имени Янки Купалы
(Беларусь, Гродно)*

doi: 10.18411/sdntp-03-2025-21

Аннотация

В статье рассмотрена история создания школы дизайна в г. Провиденс, штат Род-Айленд, США. Показано, что толчком к созданию школы дизайна послужили Всемирная выставка 1876 г. в Филадельфии (штат Пенсильвания, США) и деятельность женской группы «Centennial Women». Создание школы дизайна RISD (Rhode Island School of Design) увязано с расцветом промышленного дизайна в США в последней четверти XIX века.

Ключевые слова: школа дизайна в Провиденсе, история основания, история дизайна.

Abstract

The article considers the history of creation of the School of Design in Providence, Rhode Island, USA. It is shown that the impetus for the creation of the School of Design was the World's Fair of 1876 in Philadelphia (Pennsylvania, USA) and the activities of the women's group "Centennial Women". The creation of RISD (Rhode Island School of Design) is linked to the blossoming of industrial design in the United States in the last quarter of the XIX century.

Keywords: Rhode Island School of Design, history of founding, history of design.

В 1876 г. в Филадельфии (штат Пенсильвания, США) была проведена Всемирная выставка в ознаменование 100-летия независимости Соединенных Штатов. Официально она именовалась «Международная выставка искусств, промышленных изделий и продуктов почв и шахт». Выставка проходила с 10 мая по 10 ноября и в ней участвовали более 30 стран, представляя свои достижения в области науки, техники, промышленности, искусства и культуры. Одной из самых известных памятных построек, сооруженных специально для выставки, был «Центральный выставочный дворец». Сейчас это Художественный музей Филадельфии – один из крупнейших в США музеев изобразительного искусства, в стенах которого содержатся около 240 000 экспонатов [1, с. 77–78].

Всемирная выставка 1876 г. в Филадельфии считается одной из наиболее успешных и влиятельных мировых выставок XIX века, которая оказала значительное влияние на развитие промышленности, науки и культуры. На выставке было представлено множество инноваций и достижений, включая первый телефон Александра Грейама Белла, первый пишущий телеграф Томаса Эдисона. Эта выставка была важным событием в истории Соединенных Штатов и мира в целом и оставила незабываемый след в различных областях человеческой деятельности.

На Всемирной выставке открыл свои двери женский павильон, который был важным и значимым её элементом. Он представлял собой специально организованное пространство, посвященное достижениям и роли женщин в обществе и культуре. Открытие павильона добилась женская группа «Centennial Women», которая на эти цели собрала около 10 000 долларов пожертвований [2].

В женском павильоне демонстрировались различные аспекты жизни и творчества женщин того времени. Были представлены работы женщин-художников, ремесленниц, писательниц, а также продукция женских обществ и организаций, занимающихся благотворительностью и социальными вопросами. Имелись экспонаты недавно созданных школ дизайна, патенты женщин-предпринимателей и книги, написанные только женщинами.

Павильон был не только местом, где женщины могли показать свои таланты и достижения, но и площадкой для обсуждения важных вопросов, касающихся их прав, образования, культуры и социального развития. Этот павильон также способствовал повышению осведомленности об их вкладе в различные сферы общественной жизни. Женский павильон на Всемирной выставке 1876 г. был символом признания и поддержки женщин и их роли в обществе, что отражало изменяющиеся взгляды на гендерное равенство и социокультурные изменения того времени.

В конце Всемирной выставки у женщин из группы «Centennial Women» оставалось около 1 700 долларов, которые они решили потратить на сохранение своих достижений. Хелен Меткалф (см. рис. 1) предложила использовать эти средства на основании художественной школы в Провиденсе. Предложение было одобрено большинством женщин и 22 марта 1877 г. школа была зарегистрирована. Первоначально школа расположилась в Hoppin Homestead (поместье Хоппинов) (см. рис. 2) в центре города.



Рисунок 1. Хелен Меткалф.



Рисунок 2. Hoppin Homestead (1877 г.).

Школа дизайна RISD (Rhode Island School of Design) была основана как учебное заведение, предназначенное для обучения студентов различным аспектам дизайна, искусства и ремесел. С тех пор RISD стала одним из ведущих учебных заведений в области искусства и дизайна в мире, предлагая широкий спектр программ и специализаций в области дизайна, изобразительного искусства, архитектуры и других связанных областей [3, с. 67].

Школа дизайна RISD не случайно была организована в конце XIX века в городе Провиденс, штат Род-Айленд. Это был один из важных промышленных центров в Соединенных Штатах. Город был известен своим развитым текстильным производством, машиностроением, ювелирными и часовыми производствами. Провиденс также был крупным торговым и финансовым центром. В то время в городе процветало предпринимательство и инновации, что способствовало развитию промышленности и экономики региона. Город был известен своими красивыми зданиями и архитектурой, а также культурной жизнью, благодаря наличию университетов, музеев.

Можно с уверенностью сказать, что история создания школы RISD связана с амбициозными усилиями местных промышленников, которые стремились улучшить качество дизайна в промышленности, охватывавшего широкий спектр областей и предметов, отражая технологические, социальные и экономические изменения того времени:

- производство текстиля было одной из ведущих отраслей промышленности XIX века в США. Дизайн текстильных изделий, включая ткани, одежду, ковры и другие текстильные товары, играл важную роль в развитии этой отрасли;
- развитие машиностроения в конце XIX века привело к созданию новых механизмов, оборудования и технологий. Дизайн машин и инженерных конструкций формировал промышленный дизайн того времени;
- дизайн мебели отражал стили и тенденции, включая различные направления от классицизма до викторианского стиля;

- дизайн ювелирных изделий и часов также играл важную роль в промышленности XIX века. Мастера создавали украшения и часы, сочетая в своих работах традиционные и современные элементы;
- в конце XIX века в США наблюдался значительный рост городов и наступление эры индустриализации, что повлекло за собой развитие архитектуры и дизайна зданий. Отражая различные стили и тенденции, архитектурный дизайн играл важную роль в создании городской среды [4, с. 152–154].

Промышленный дизайн в последней четверти XIX века в США отражал разнообразие отраслей и областей, от текстиля и мебели до машиностроения и архитектуры, и оказал значительное влияние на развитие производства и культуры того времени.

Одновременно со школой дизайна в 1877 г. был создан и Художественный музей (RISD Museum). Идея создания музея была важной частью образовательной миссии школы. Можно сказать, что музей стал важным учебным ресурсом для студентов, предоставляя им возможность изучать и анализировать произведения искусства и дизайна из первых рук.

Со временем музей начал активно развивать свою коллекцию искусства, включая произведения различных эпох и культур. Благодаря пожертвованиям, приобретениям и выставкам, коллекция музея стала одной из наиболее значимых в регионе.

Музей также стал популярным местом для общественности, привлекая посетителей со всего мира своими выставками, образовательными программами и культурными мероприятиями. Сегодня Художественный музей Род-Айлендской школы дизайна продолжает играть важную роль в образовании, культуре и искусстве, представляя разнообразные коллекции и оказывая влияние на развитие художественного сообщества [5].

Таким образом, в 1877 г. в городе Провиденс (штат Род-Айленд, США), была создана школа дизайна, известная нам как RISD (Rhode Island School of Design). Создание школы дизайна напрямую связано с Всемирной выставкой 1876 г. в Филадельфии (штат Пенсильвания) и с расцветом промышленного дизайна в США в последней четверти XIX века. С течением времени RISD стала одним из самых престижных учебных заведений в области дизайна и искусства, привлекая студентов со всего мира.

1. Шпаков, В. История всемирных выставок / В. Шпаков. – М. : Зебра-Е, 2008. – 384 с.
2. Род-Айлендская школа дизайна [Электронный ресурс]. – Режим доступа: <https://www.supplyrhodeisland.com/risd/>. – Дата доступа: 16.02.2025.
3. Филл, Ш. История дизайна / Ш. Филл, П. Филл. – М. : КоЛибри, 2021. – 512 с.
4. Брызгов, Н. В. Промышленный дизайн: история, современность, футурология : учебное пособие / Н. В. Брызгов, Е. В. Жердев. – М. : МГХПА им. С. Г. Строганова, 2015. – 537 с.
5. Музей искусства Род-Айлендской школы дизайна [Электронный ресурс]. – режим доступа: <https://www.liveinternet.ru/users/bo4kamedada/post509406659/>. – Дата доступа: 17.02.2025.

РАЗДЕЛ XI. ЯЗЫКОЗНАНИЕ И ЛИТЕРАТУРОВЕДЕНИЕ

Чотчаева И.А., Турклиева А.В., Курмангаджиев К.Р., Турклиев М.Р.

Обучение диалогической речи на уроках английского языка:
от теории к практике и инновационным подходам

Северо-Кавказская государственная академия
(Россия, Черкесск)

doi: 10.18411/sdntp-03-2025-22

Аннотация

Статья посвящена актуальной проблеме обучения диалогической речи на уроках английского языка, языке, играющем доминирующую роль в современной глобализации. Диалогическая речь выступает в учебном процессе как средство обучения, которое приводит к желаемому результату – умению общаться на английском языке.

Ключевые слова: диалог, диалогическая речь, обучения, мотивация, английский язык, метод, убеждать, общение.

Abstract

The article is devoted to the current problem of teaching dialogic speech in English lessons, a language that plays a dominant role in modern globalization. Dialogic speech acts in the educational process as a means of teaching, which leads to the desired result - the ability to communicate in English.

Keywords: dialogue, dialogic speech, teaching, motivation, English, method, to convince, communication.

Цель данной статьи – детально рассмотреть эффективные методы повышения продуктивности занятий по иностранному языку, сосредоточившись на ключевой роли диалога и дискуссии в развитии устной речи. Преподаватель иностранного языка сталкивается с главной задачей – научить студентов свободно общаться на изучаемом языке.

Свободное владение английским, как и любым иностранным языком, не ограничивается пассивным знанием грамматики и лексики. Ключевым аспектом является способность к спонтанному, неподготовленному общению, как в монологической, так и, что особенно важно, в диалогической форме. Ведь именно диалог составляет основу человеческого взаимодействия, позволяя людям обмениваться информацией, выражать эмоции, строить отношения и сотрудничать. Конечная цель обучения иностранному языку – формирование коммуникативной компетенции, способности эффективно использовать язык в различных реальных ситуациях.

Диалог, как элементарная, но невероятно важная форма общения, является фундаментальным инструментом достижения этой цели. Он представляет собой взаимодействие между двумя или более лицами, начиная от простых парных вопросов и ответов и заканчивая более сложными, многогранными беседами. Группа из двух человек может легко расшириться, включив в диалог других участников, что стимулирует развитие коммуникативных навыков в естественной обстановке.

В контексте английского языка, его глобальное распространение делает овладение диалогической речью не просто желательным, а абсолютно необходимым. Это открывает двери к международному сотрудничеству, путешествиям, получению образования и работы за рубежом, а также к обогащению культурного опыта через общение с носителями языка. Современное общество испытывает всё возрастающую потребность в людях, свободно владеющих английским языком, что объясняет его популярность среди изучаемых языков. Однако, простое заучивание диалогов из учебников не обеспечивает необходимый уровень коммуникативной компетенции. Диалогическая речь – это не механическое воспроизведение

заученных фраз, а сложный процесс, требующий быстрой реакции, адаптации к контексту и собеседнику, умения понимать невербальные сигналы и адаптировать свой стиль общения к ситуации. Статистически, диалоги составляют около 70% повседневного общения, подчеркивая важность формирования этого навыка. Обучение должно выходить за рамки традиционных методов, ориентируясь на развитие речевой импровизации и способности адаптироваться к неожиданным ситуациям. Эффективное обучение диалогической речи требует использования инновационных методик и интерактивных технологий. Среди наиболее перспективных можно выделить: ролевые игры, позволяют студентам погрузиться в реальные ситуации и отрабатывать диалоги в контексте; использование аутентичных материалов, таких как видеозаписи и аудиофайлы, повышает эффективность обучения. Ролевые игры могут моделировать различные ситуации такие как, покупка билетов, бронирование отеля, посещение врача, беседа на работе и др. Вариативность заданий позволяет развивать гибкость и адаптивность речи. Дебаты и дискуссии - стимулируют критическое мышление, способность аргументировать свою позицию и выслушивать мнения других. Дебаты позволяют практиковать использование сложной лексики и грамматических конструкций в естественном речевом потоке. Темы дебатов должны быть актуальными и интересными для студентов, что повышает их мотивацию.

Использование аутентичных материалов - это просмотр фильмов, слушание подкастов, чтение новостей на английском языке. Все это помогает студентам погрузиться в языковую среду и привыкнуть к различным акцентам и стилям речи. Анализ диалогов из аутентичных источников помогает понять тонкости и нюансы английской речи.

Важно отметить, что эффективность диалога как метода обучения напрямую связана с его организацией и интеграцией в учебный процесс. Нельзя просто "бросить" студентов в диалог; нужно тщательно подготовить его содержание и структуру. Преподаватель должен обеспечить студентов необходимым лексическим и грамматическим материалом, а также определить контекст и тему общения. Это может быть ролевая игра, ситуативное задание, дискуссия по актуальной проблеме или просто неформальная беседа. Диалог на занятиях – это не просто беседа, а целенаправленное учебное занятие. Он предоставляет уникальную возможность для непосредственной обратной связи. Говорящий видит реакцию собеседников, получает мгновенный фидбек (ответная реакция на какое-либо действие или событие, обратная связь, отзыв, отклик человека или группы на что-то, конструктивная и подробная оценка), что позволяет ему корректировать свою речь и совершенствовать коммуникативные навыки. Важно учитывать, что эффективный диалог предполагает не только длительность, но и качество общения. Это означает не монолог, разбитый на реплики, а именно взаимодействие, где каждый студент включается в беседу активно и осмысленно. На начальных этапах обучения, диалог может состоять из коротких фраз, простых вопросов и ответов, кратких сообщений и просьб. Постепенно сложность и продолжительность диалогов должны увеличиваться, чтобы студенты смогли освоить более сложные языковые конструкции и стратегии общения. Чем более диалогичной является атмосфера на занятиях, тем быстрее студенты достигают прогресса в развитии устной речи. Высшая ступень общения – дискуссия. Дискуссия требует от участников более глубокого понимания темы, умения аргументировать свою позицию, слушать и анализировать мнения других. Подготовка к дискуссии предполагает предварительную работу над лексикой и грамматикой, поиск дополнительной информации, формирование собственной точки зрения. Проведение дискуссий на иностранном языке - это сложная, но очень эффективная форма обучения, которая способствует развитию критического мышления, умения выражать свои мысли ясно и аргументированно, а также толерантности и уважения к мнению других. Помимо диалогов и дискуссий, эффективность занятий может быть повышена с помощью различных методик и технологий. Например, использование аутентичных материалов (фильмы, песни, новостные сюжеты) позволяет студентам погрузиться в языковую среду и приобрести навыки восприятия и понимания речи на слух. Ролевые игры стимулируют имитацию реальных ситуаций общения, а групповые проекты позволяют студентам работать в команде и развивать навыки коллективной работы. Применение интерактивных технологий

(онлайн-платформы, мобильные приложения) может значительно увеличить интенсивность и эффективность учебного процесса. Важным аспектом является создание комфортной и поддерживающей атмосферы на занятиях, где студенты не боятся делать ошибки и свободно выражать свои мысли. Постоянная практика в диалогическом общении является ключевым фактором успеха в обучении иностранному языку. На каждом занятии должно отводиться достаточно времени для развития диалогических навыков, а преподаватель должен быть готов гибко адаптировать свои методы обучения к индивидуальным особенностям студентов. Включив в процесс разнообразные методики, используя аутентичные материалы, стимулируя активное участие каждого студента, преподаватель может достичь высоких результатов в обучении устной речи, развивая коммуникативные способности и уверенность у своих студентов. В заключении, стоит подчеркнуть, что эффективность обучения иностранному языку напрямую зависит от системного и целенаправленного подхода к развитию диалогических навыков, с учётом индивидуальных особенностей и потребностей каждого студента.

1. Будниченко Е. П. Обучение диалогической речи на уроках английского языка// Иностранные языки в школе. – 1991. - № 3. – С. 58-60.
2. Вайсбруд М.Л. Обучение диалогической речи / М.Л. Вайсбруд // ИЯШ. – 2000. - № 4. – с. 11-17.
3. Горская Л. Н. Начальный этап обучения диалогической речи// Иностранные языки в школе. – 1984. - № 2. – С. 51-54.
4. Исхакова Ф.С. Обучение правильной неподготовленной диалогической речи / Ф.С. Исхакова // ИЯШ. – 2001. - № 4. – с.54-59.
5. Л. И. Обучение диалогической речи// Иностранные языки в школе. – 1985. - № 3. – С. 52-55.
6. Калимулина О. В. Ролевые игры в обучении диалогической речи// Иностранные языки в школе. – 2003. - № 3. – С. 17-2027.
7. Соколова В.А. О некоторых вопросах обучения диалогической речи / В.А. Соколова // ИЯШ. – 2002. – № 4. – с. 89-93.

Saveleva E.B.

The author's speech party of the autobiography genre discourse

*State University of Humanities and Technology
(Russia, Orekhovo-Zuyevo)*

doi: 10.18411/sdntp-03-2025-23

Abstract

The subject of this article is the process of implementing the author's speech part in autobiographical discourse. From the scientific point of view of experts in this field, the linguistic phenomenon causes numerous disputes and various interpretations.

Keywords: author's speech party, autobiographical discourse, discursive personality, context.

Аннотация

Предметом исследования данной статьи является процесс реализации авторской речевой партии в автобиографическом дискурсе. С научной точки зрения специалистов данной области, языковой феномен вызывает многочисленные споры и различные интерпретации.

Ключевые слова: речевая партия автора, автобиографический дискурс, дискурсивная личность, контекст.

In recent years, linguists have addressed the discursive space of the individual as a self-organizing phenomenon. In N.F. Alefirenko's research, the text is considered as a discursive space a speech – thinking formation of an event-based nature in combination with extralinguistic factors in which the “fusion and promotion of energies” around a key word-concept, absorbing the semantic and expressive-evaluative energy of a communicative event, is carried out. [1, s. 24]

The author's speech part as an object of research is inextricably linked with the concept of a *discursive personality*, that is, with a linguistic personality that generates a certain autobiographical discourse. In this regard, the author's speech part is understood and presented by us as a set of statements in which the author seeks to personally represent his external and internal world, depending on his own vision, putting it into a certain textual form.

The methodological principle of the author's speech part research is *anthropocentrism*, which involves the study of discourse / text in relation to a person, with his activity in the aspect of generation, perception and understanding of the text and its influencing effect. [4]

Analyzing the process of implementing the author's speech part in works of the autobiographical genre, it is necessary to indicate the main theoretical and scientific ideas of both domestic researchers in the field, first of all: theory of discourse and linguistics of the text (I.R. Galperin, V.I. Karasik, M.L. Makarov, L.P. Ryzhova, E.V. Sidorov, I.P. Susov) and autobiography and the author (E.I. Golubeva, N.A. Nikolina, S.V. Perevalova, E.G. Samarskaya). The study of scientific works allows us to determine that:

- autobiographical discourse is a certain creative act, it can be considered as the basis of artistic communication;
- a typical situation of utterance is egocentric in nature: its central point is represented by the speaker. A categorical feature of the linguistic units by which an utterance is connected with the subject of utterance, with spatiotemporal and discursive coordinates, is the function of pointing to the subject of utterance;
- the study of the functioning of linguistic means meets the need to identify the natural foundations of discursive consistency and establish a coordinate system for a specific communicative process – participants, place and time of its course. Language markers in the autobiographical text are the most important components of the author's speech part and ensure the establishment of a relationship, primarily in time, between the author and the described characters, including the main character (author);
- the author of an autobiographical work should be considered as a discursive personality, i.e. as a linguistic personality generating a certain discourse in the first person in the form of a complete whole written text.

In this regard, we consider it advisable to focus on the concept of text which is used in this article. Based on the fact that the text as a system of completed messages has a certain structure, content, is characterized by its distinctive features and is “two-faced in nature. <...> The text is not just an object occupying an intermediate position between language communication and the language system: it equally belongs to both these spheres of linguistic reality.” [6]

The above makes it possible to interpret the text as a basic component of the discourse. [2] At the same time, as a view of discourse from the point of view of the internal structure of a speech work, a text can be defined as a fragment of language only by communicative parameters, and, above all, by parameters that reveal the communicative and functional role of the subject (author) in what, to whom, for what purpose, and how he speaks / writes, how his speech part is realized, especially in a number of literary texts of the genre of autobiography and autobiographical discourse in general.

A detailed study of the text, in its entirety, assuming its *segmentation*, corresponds to both the strategy of text generation and the strategy of its understanding. The author of the text perceives the world of reality simultaneously in its continuity and structure and strives to express his ideas about the structure and organization of the world in the nature of the episodes, events, fragments of reality embodied in the text, thereby consciously (and at the same time unconsciously) selecting, isolating something essential, from his point of view for the image.

The psychology of text perception is characterized by the reader's desire to overcome the linearity of the text, to identify the most important components, parts, and episodes in its organization. Thus, the category of segmentation, on the one hand, has a subjective nature, since it is always intentional (programmed by the author) and extensional (understood by the reader). On the other hand, it is objectively conditioned by the need to reflect the world in its order and arrangement. [3]

The segmentation of the text is also directly related to the nature of human thinking, which simultaneously includes the operations of analyzing and synthesizing incoming information, which complement each other, which also explains the objective conditionality of this category.

Of course, the context has information coordinates fixed in verbal form, and therefore, autobiographical discourse is a representation through linguistic means of the process of orienting a person in the universe of his values. [8] In this regard, it is important to emphasize this event or fact for this person, to focus the reader's attention on it, to isolate it from the flow of the narrative, to concretize it, to draw a conclusion from it and to evaluate it from the point of view of the author of "today".

As for the autobiographical text, it can be considered as such a description of an autobiographical event, which is part of a complex system of a subjective picture of the writer's personal life path. A person's story about his own life, about certain events that have become significant for him and for his life, becomes a means of ex-pressing the personal sphere of the subject of the narrative.

The author's position in the work is not limited to creating his own image, but is expressed in the image of a certain model of the world, reflecting the author's consciousness, the author's attitude to reality.

The methodology of studying a literary text proposed by S.A. Pushmina [5] is also relevant for the analysis of an autobiographical text, as it makes it possible to present the author's referential world and becomes a means of expressing and describing his personal sphere.

1. Alefirenko, N.F. Modern problems of language science: A textbook / N.F. Alefirenko. Moscow: Flint: Nauka, 2005. 416 s.
2. Kizima, M.P. Artistic text as a whole // Utterance and text: the interaction of linguistic units. Moscow: USSR Academy of Sciences; MGIMO, 1988. S. 72-78.
3. Paducheva, E.V. The speaking subject of speech and the subject of consciousness // Logical analysis of language. Cultural concepts. Moscow: Nauka, 1991. S. 164-169.
4. Perevalova, S.V. The problem of the author in Russian literature of the 1970s and 1980s: Abstract of the dissertation. ... Doctor of of Philological Sciences. Volgograd, 1998. 44 s.
5. Pushmina, S.A. The textual polytheism and the entrance to it through the gates of Deixis (based on the comparative analysis of the texts of the works of Leo Tolstoy "Anna Karenina" and J. Galsworthy "The Forsyte Saga"): 02.10.20: Abstract of the dissertation. ... Candidate of Philological Sciences. Tyumen, 2009. 16 s.
6. Susov, I.P. On two ways of researching the content of a text // Meaning and meaning of speech formations: Collection of scientific papers. Kalinin: KSU, 1979. S. 90-103.
7. Ryzhova, L.P., Savelyeva, E.B. The functional relevance of personal deixis in the genre of autobiography / L.P. Ryzhova, E.B. Savelyeva // Linguistic discourse in social practice: collection of scientific papers of the international scientific and practical conference. Tver: Tver State University, 2012. pp. 170-179.
8. Savelyeva, E.B., Lineva, E.A. The author in fiction literature communication / E.B. Savelyeva, E.A. Lineva // XLinguae. 2015. Vol. 8, №.3. S. 76-90. DOI 10.18355/XL.2015.08.03.76-90.



LJournal

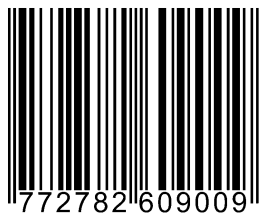
Научно-издательский центр

Рецензируемый научный журнал

**СОВРЕМЕННЫЕ ДОСТИЖЕНИЯ
НАУЧНО-ТЕХНИЧЕСКОГО ПРОГРЕССА**

№2(13), Март 2025

ISSN 2782-6090



9 772782 609009 >

Подписано в печать 25.03.2025. Тираж 400 экз.
Формат.60x84 1/16. Объем уч.-изд. л.5,53
Отпечатано в типографии Научный центр «LJournal»
Главный редактор: Иванов Владислав Вячеславович