

**Scientific center «LJournal»**

**Collection of Scientific Papers  
based on the results of an XXIII international scientific conference**

# **Scientific achievements of the third millennium**

**February 15, 2024  
USA, Las Vegas**



**Las Vegas, 2024**

**Collection of Scientific Papers based on the results of an XXIII international scientific conference «Scientific achievements of the third millennium»** February 15, 2024, Las Vegas, USA, - 32 pages.

**doi:** 10.18411/satm-02-2024

The collection of scientific papers Scientific achievements of the third millennium is formed based on the results of the scientific and practical conference of the same name, which has traditionally been held by the organizers since 2017 and is a very important scientific event for dozens of scientists from different countries and cities.

Covering a wide geography of its holding, the Scientific achievements of the third millennium conference allows scientists from Russia and all over the world to present their scientific research at a high international level.

The information published in the collection is presented in the original version. Spelling and punctuation preserved. Responsibility for the information presented to the public lies with the authors of the materials.

Metadata and full texts of journal articles are transferred to the ELIBRARY scientometric system.

Electronic layouts of the edition are available free of charge on the website of the Scientific Center "LJournal" - <https://ljournal.org>

**CONTENTS**

<b>SECTION I. PEDAGOGY</b> .....	4
<b>Груцкая С.А.</b> Международные и нормативно правовые акты по обеспечению прав личности молодых людей с умственной отсталостью и комплексными нарушениями в условиях трудовой деятельности .....	4
<b>SECTION II. PSYCHOLOGY</b> .....	8
<b>Беркович О.Е., Матрёшина Е.Б., Кротов В.П.</b> Психологические детерминанты формирования личности экстремиста-пропагандиста в интернет-пространстве .....	8
<b>SECTION III. SOCIOLOGY</b> .....	12
<b>Sukhanova N.A.</b> Identity. Concepts and reality .....	12
<b>SECTION IV. ECONOMIC SCIENCES</b> .....	15
<b>Лайпанова З.М., Эдиева Ф.Ш.</b> Бухгалтерская отчетность как информационная база оценки предприятия .....	15
<b>SECTION V. LEGAL SCIENCES</b> .....	19
<b>Казакова А.В.</b> Разумность и обоснованность судебных расходов в российском уголовном судопроизводстве .....	19
<b>SECTION VI. MEDICAL SCIENCES</b> .....	22
<b>Moskalets O.V.</b> The value of some laboratory tests as predictors of outcomes of postoperative inflammatory reaction after cataract surgery .....	22
<b>SECTION VII. MECHANICAL ENGINEERING</b> .....	24
<b>Плаксин Р.А., Портнова О.С., Грибниченко М.В.</b> Стенд по исследованию гибких роторов. Выполнение этапа базового проектирования .....	24

## SECTION I. PEDAGOGY

Груцкая С.А.

**Международные и нормативно правовые акты по обеспечению прав личности молодых людей с умственной отсталостью и комплексными нарушениями в условиях трудовой деятельности**

*Московский педагогический  
государственный университет  
(Россия, Москва)*

doi: 10.18411/satm-02-2024-01

### **Аннотация**

В статье рассматриваются проблемы нормативно правового регулирования по обеспечению прав лиц с комплексными нарушениями, имеющих интеллектуальные нарушения, на трудовую деятельность. Представлены международные, федеральные нормативно правовые акты по обеспечению прав трудовой деятельности, личностного развития взрослых лиц, имеющих комплексные нарушения, осложненные умственной отсталостью.

**Ключевые слова:** право, закон, трудоустройство, трудовая деятельность, лица с комплексными нарушениями, умственная отсталость, личность.

### **Abstract**

The article considers the problems of normative legal regulation on ensuring the rights of persons with complex disorders, having mental retardation, to work activity. International, federal normative legal acts on ensuring the rights of work activity, personal development of adults with complex disorders complicated by mental retardation are presented.

**Keywords:** right, act, employment, work, persons with complex disorders, mental retardation, personality.

### **Введение**

Люди, имеющие комплексные нарушения развития, осложненные умственной отсталостью, заслуживают особого внимания общества и государства в связи с тем, что нуждаются в большей поддержке и помощи для реализации их прав и вхождения в жизнь общества.

Несмотря на большое количество сочетанных нарушений, люди данной категории имеют потенциал в развитии независимости и самостоятельности, в личностном развитии.

**Понятия «трудовая деятельность», «личность», «лица с комплексными нарушениями развития»**

Лица с комплексными нарушениями развития – это лица, имеющие сочетание двух и более первичных нарушения в одинаковой степени определяющих структуру развития такого человека и трудности его социальной адаптации [6, с. 13].

Под понятием «трудовая деятельность» понимается целесообразная деятельность человека, в процессе которой он воздействует на природу, используя ее для создания предметов. Трудовая деятельность человека связывается не только со сферой материального производства, но и с духовной сферой. К такой деятельности относится и социально ценная продуктивная деятельность человека, который может быть занят социальными, знаковыми, художественными, биологическими или техническими системами [7, с. 697].

Изучением трудовой деятельности лиц с разного рода нарушениями занимались такие исследователи, как Л.С. Выготский, Ж. Демор, Г.М. Дульнев, А.С. Макаренко, С.Л. Мирский, В.Н. Мясичев и др [5].

В данной статье термин «личность» – это некое неповторимое единство, обозначает некую целостность человека, обладающего сознанием, самосознанием и способного на самостоятельную деятельность, носящую преобразующий характер [17, с.2].

### **Международные нормативно правовые акты**

Рассматривая международные акты необходимо вначале указать «Всеобщую декларацию прав человека» от 10 декабря 1948 года, которая является одним из первых специальных международно-правовых документов, затронувших вопросы соблюдения прав личности. Декларация является нормативно правовой базой для международных стандартов, касающихся защиты прав инвалидов.

Статья 1. «Все люди рождаются свободными и равными в своем достоинстве и правах» [1].

Следующий немаловажный документ – это «Декларация ООН о правах умственно отсталых лиц» (20.12.1971). Особый интерес представляет пункт 2,3 данной декларации. В этих пунктах говорится о том, что такие люди имеют право на «восстановление трудоспособности и покровительство», «продуктивно трудиться или заниматься каким-либо другим полезным делом в полную меру своих возможностей» [3].

«Декларация о правах инвалидов», принятая резолюцией 3447 (XXX) Генеральной Ассамблеи ООН от 9 декабря 1975 года также указывает на то, что инвалиды имеют те же гражданские и политические права, которые имеются и у других людей. Данная декларация провозглашает право инвалидов «...жить в своих семьях и участвовать во всех видах ... деятельности», на обеспечение специальных мер, которые бы им позволили стать более самостоятельными. Более подробно об этом прописано в пунктах 4-7 этого документа. Необходимо обратить внимание и на право «...получить и сохранить за собой рабочее место или заниматься полезной, продуктивной и вознаграждаемой деятельностью...» [4].

Важная роль в обеспечении прав лиц с инвалидностью принадлежит «Всемирной программе действий в отношении инвалидов», принятой 3 декабря 1982 года, целью которой является «содействие эффективным мерам в целях ... восстановления трудоспособности, реализации целей «равенства» и «полного участия» инвалидов в социальной жизни и развитии» [2].

Отличительная черта данных документов заключается в рекомендациях построения восстановления трудоустройства и создания равных возможностей для лиц, имеющих инвалидность.

Важно также упомянуть «Стандартные правила обеспечения равных возможностей для инвалидов» от 20 декабря 1993 года. Правило №7 данного стандарта описывает занятость лиц с инвалидностью. Лица с инвалидностью по международному документу имеют равные возможности в «приносящей доход деятельности» в свободном рынке труда. По правилам государство должно содействовать трудоустройству инвалидов, реализовать равноправную политику в области найма работников с инвалидностью и их продвижении по службе, а также улучшению условий труда. Помимо этого, в стандартных правилах описывается свобода личности инвалида (правило 9), правила организации, контроля и оценки программ, направленных на равноправное участие в трудовой сфере [12].

### **Регулирование прав и свобод инвалидов, связанное с личностным развитием в трудовой деятельности на федеральном уровне**

На федеральном уровне необходимо указать документ, регулирующий права граждан в Российской Федерации, а именно: «Конституцию РФ», принятую 1993 года с поправками от 30.12.2008г. № 6-ФКЗ, от 30.12.2008 г. №7-ФКЗ, от 5.02.2014 г. №2-ФКЗ, от 21.07.2014 г. №11-ФКЗ. В Конституции РФ провозглашается также равенство прав и свобод инвалидов, связанных с предоставлением им «равных возможностей» (глава 2 в Конституции РФ) [9].

Один из немаловажных нормативно-правовых актов - Федеральный Закон «О социальной защите инвалидов в Российской Федерации», в котором определены положения по обеспечению занятости инвалидов (Статья 20. Редакция ФЗ от 01.12.2014 №419-ФЗ (ред. от 29.12.2015)), установление квоты для приема на работу инвалидов (Статья 21. Ред. ФЗ от

28.06.2021 №219-ФЗ), определяются специальные рабочие места для их трудоустройства (Статья 22. Ред. ФЗ от 02.07.2013 №168-ФЗ), указываются условия труда инвалидов (Статья 23. Ред. ФЗ от 01.12.2014 №419-ФЗ (ред. от 29.12.2015)) [15].

«Трудовой кодекс Российской Федерации» от 30.12.2001 №197-ФЗ в ред. от 02.08.2019 включает в себя регулирование трудовых отношений как для здоровых людей, так и для инвалидов (Статья 2 Трудового кодекса РФ). Согласно документу, инвалидам предоставляются дополнительные гарантии в виде сокращения продолжительности рабочего времени для инвалидов I и II группы (не более 35 часов в неделю) (Статья 92 Трудового кодекса РФ), продолжительность ежедневной работы составляет в соответствии с медицинским заключением (Статья 94 Трудового кодекса РФ), сверхурочная работа для инвалидов возможна с его письменного согласия и письменного согласия работодателя. Причем сверхурочная работа не должна превышать 4 часа в течение двух дней подряд и больше 120 часов в год (Статья 99 Трудового кодекса РФ) [14].

В письме Министерства просвещения (Минпросвещения России) от 11.02.2019 №05-108 «О профессиональном обучении лиц с различными формами умственной отсталости» в 5 пункте подробно описываются основные цели и задачи организаций, осуществляющих профессиональное обучение людей с ограниченными возможностями здоровья: базовые профессиональные образовательные организации (БПОО) и ресурсные учебно-методические центры среднего профессионального образования (РУМЦ СПО). В БПОО одной из основных задач является сопровождение трудоустройства выпускников с инвалидностью. РУМЦ СПО осуществляет методическую, информационно-аналитическую поддержку организаций БПОО, разрабатывают перечень оборудования, программ по профессиональному образованию [10].

Важно упомянуть ФЗ от 12.01.1996 №7-ФЗ (ред. От 31.07.2023) «О некоммерческих организациях», так как именно некоммерческие организации в большинстве случаев обеспечивают профессиональную реабилитацию и усиленную трудовую деятельность для некоторых лиц с комплексными нарушениями, осложненными интеллектуальными нарушениями, благодаря поддержке государства, благотворительных организаций.

В статье 31.1. указывается возможность органов государственной власти поддерживать социально ориентированные некоммерческие организации (НКО) при условии осуществления определенных видов деятельности, в том числе социальной поддержке, обслуживании и защите граждан. В продолжении описывается подробнее содержание помощи, которая может быть оказана государственными организациями по отношению к НКО [16].

### **Заключение**

Государственная политика направлена на оказание услуг по социальной и профессиональной реабилитации людей с комплексными нарушениями, осложненными умственной отсталости. Социальная политика государства в отношении инвалидов – это деятельность государства, направленная на усовершенствование социальной сферы граждан, совершенствование условий, качества жизни людей с нарушениями через систему социальной защиты населения и социальной поддержки. В социальную сферу входит и создание условий труда и отдыха людей с различной нозологией нарушений. Насколько эффективно будет реализована социальная политика в отношении инвалидов зависит от уровня развития экономики региона и государства, конкретного предприятия.

В России на сегодняшний день пока разрабатывается система профессиональной реабилитации и трудоустройства лиц с комплексными нарушениями. Трудовая деятельность возможна только в учреждениях системы социальной защиты и некоммерческих организациях (НКО), таких как: РОО «Яблочко», ЦСР «Турмалин», ГБУ города Москвы Дом-интернат для сопровождаемого проживания "Гурьевский", Ассоциация специалистов по поддержке лечебной педагогики и социальной терапии «Рафаил» и др.

НКО – это организации, идущие на помощь государству в решении социальных проблем. Если раньше некоммерческие организации могли реализовывать социально-

значимые проекты (в том числе и проекты трудовой занятости лиц с комплексными нарушениями) за счет взносов и пожертвований, то сейчас крупные государственные корпорации и предприятия выделяют средства на грантовую поддержку проектов этих организаций. Данная поддержка государства позволяет развивать и совершенствовать опыт социальной защиты и НКО в трудовой занятости лиц с комплексными нарушениями.

\*\*\*

1. Всеобщая декларация прав человека: резолюция 217 А (III) Генеральной Ассамблеи ООН от 10 декабря 1948 года. [https://www.consultant.ru/document/cons\\_doc\\_LAW\\_120805/](https://www.consultant.ru/document/cons_doc_LAW_120805/)
2. Всемирная программа действий в отношении инвалидов: Генеральная Ассамблея ООН от 3 декабря 1982 года. [https://www.un.org/ru/documents/decl\\_conv/conventions/progl.shtml](https://www.un.org/ru/documents/decl_conv/conventions/progl.shtml)
3. Декларация о правах умственно отсталых лиц: резолюция 2856 (XXVI) Генеральной Ассамблеи ООН от 20 декабря 1971 года. [https://www.un.org/ru/documents/decl\\_conv/declarations/retarded.shtml](https://www.un.org/ru/documents/decl_conv/declarations/retarded.shtml)
4. Декларация о правах инвалидов резолюция 3447 (XXX) Генеральной Ассамблеи ООН от 9 декабря 1975 года. [https://www.un.org/ru/documents/decl\\_conv/declarations/disabled.shtml](https://www.un.org/ru/documents/decl_conv/declarations/disabled.shtml)
5. Дульнев Г.М. Основы трудового обучения во вспомогательной школе [Текст]: Психол.-пед. исследование / Акад. пед. наук СССР. Науч.-исслед. ин-т дефектологии. Москва: Педагогика, 1969. 215 с.
6. М.В. Жигорева, И.Ю. Левченко. Дети с комплексными нарушениями развития: Диагностика и сопровождение. М.: Национальный книжный центр, 2021. 202 с. (Специальная психология.)
7. Л.Ф. Ильичев, П.Н. Федосеев, С.М. Ковалев, В.Г. Панов. Философский энциклопедический словарь. М.: Сов. Энциклопедия, 1983. 840 с.
8. Конвенция о правах инвалидов: резолюция 61/106 Генеральной Ассамблеи ООН от 13 декабря 2006 года.
9. Конституция РФ, принятая 1993 года с поправками от 30.12.2008г. № 6-ФКЗ, от 30.12.2008 г. №7-ФКЗ, от 5.02.2014 г. №2-ФКЗ, от 21.07.2014 г. №11-ФКЗ.
10. Письмо Министерства просвещения (Минпросвещения России) от 11.02.2019 №05-108 «О профессиональном обучении лиц с различными формами умственной отсталости» вместе с «Разъяснением по вопросам организации профессионального обучения лиц с умственной отсталостью (интеллектуальными нарушениями)».
11. А.М. Ромодина, Л.Б. Черепанова. ВЗАИМОДЕЙСТВИЕ НКО И ГОСУДАРСТВА В СФЕРЕ ОКАЗАНИЯ СОЦИАЛЬНЫХ УСЛУГ В РФ // Управление в современных системах. 2022. №4 (36). URL: <https://cyberleninka.ru/article/n/vzaimodeystvie-nko-i-gosudarstva-v-sfere-okazaniya-sotsialnyh-uslug-v-rf> (дата обращения: 11.10.2023). o-i-gosudarstva-v-sfere-okazaniya-sotsialnyh-uslug-v-rf (дата обращения: 11.10.2023).
12. Стандартные правила обеспечения равных возможностей для инвалидов 1993 года.
13. В.В.Ткачёва, И.В.Евтушенко, М.В.Жигорева. Профориентация и социализация обучающихся со сложными нарушениями развития: учебное пособие под ред. В.В.Ткачёвой. М.: ИНФРА-М, 2021. 198с. (Среднее профессиональное образование).
14. «Трудовой кодекс Российской Федерации» от 30.12.2001 №197-ФЗ в ред. от 02.08.2019.
15. Федеральный закон «О социальной защите инвалидов в Российской Федерации» №181-ФЗ от 24 ноября 1995 г. (в ред. Федеральных законов от 24.07.1998 №125-ФЗ, от 04.01.1999 №5-ФЗ, от 17.07.1999 №172-ФЗ, от 27.05.2000 №78-ФЗ, от 09.06.2001 №74-ФЗ, от 08.08.2001 №123-ФЗ, от 29.12.2001 №188-ФЗ, от 30.12.2001 №196-ФЗ, от 29.05.2002 №57-ФЗ, от 10.01.2003 №15-ФЗ, от 23.10.2003 №132-ФЗ, от 22.08.2004 №122-ФЗ (ред.29.12.2004), от 29.12.2004 №199-ФЗ, от ред. ФЗ от 02.07.2013 №168-ФЗ, ред. от 01.12.2014 №419-ФЗ (ред. от 29.12.2015), ред. ФЗ от 28.06.2021 №219-ФЗ и др.).
16. Федеральный Закон от 12.01.1996 №7-ФЗ (ред. От 31.07.2023) «О некоммерческих организациях». <https://fzакон.ru/laws/federalnyy-zakon-ot-12.01.1996-n-7-fz/>
17. А.М. Шехмирзова, С.М. Сташ. Научные подходы к проблеме изучения личности в педагогике // Вестник Майкопского государственного технологического университета. 2014. №2.

## SECTION II. PSYCHOLOGY

Беркович О.Е., Матрёшина Е.Б., Кротов В.П.

### Психологические детерминанты формирования личности экстремиста-пропагандиста в интернет-пространстве

*Национальный исследовательский Нижегородский государственный университет им. Н.И. Лобачевского  
(Россия, Нижний Новгород)*

doi: 10.18411/satm-02-2024-02

#### Аннотация

Экстремизм – одна из актуальных проблем современного общества, это многоаспектное социальное явление, негативно воздействующее на общественные отношения между различными социальными группами. Предметом научной статьи являются систематизированные данные о закономерностях психологического развития личности, занимающейся религиозной экстремистской деятельностью, в частности, в сети Интернет, описание и анализ признаков преступной личности, выраженных в пропагандистских текстовых материалах.

**Ключевые слова:** психологический портрет, религиозный экстремизм, индивидуально-характерологические качества личности, личностный профиль, акцентуации характера, Интернет, социальные сети.

#### Abstract

Extremism is one of the urgent problems of modern society, it is a multidimensional social phenomenon that negatively affects public relations between various social groups. The subject of the scientific article is systematized data on the patterns of psychological development of a person engaged in religious extremist activities, in particular, on the Internet, description and analysis of signs of a criminal personality expressed in propaganda text materials.

**Keywords:** psychological portrait, religious extremism, individual characterological qualities of personality, personality profile, character accentuation, Internet, social networks.

В юридической науке и практике экстремизм принято определять как многоаспектное социально-негативное явление, институт определенной радикальной деятельности, направленной, в первую очередь, на дестабилизацию отношений мирного сосуществования между двумя группами, выделяемыми по различным признакам, в частности, по религиозному. Религиозный экстремизм как подвид экстремизма имеет длительную историю развития: от преследования еретиков в период Средневековья до влияния радикальных исламистов на современную политическую обстановку в мире [1, с.179]. Именно процесс политизации современного радикального религиозного движения в Исламе становится ключевым фактором для дестабилизации политической обстановки [2], подрывании общественных религиозных и межконфессиональных отношений во многих государствах, в том числе данный процесс не может не обойти такую многонациональную, многоконфессиональную страну как Российская Федерация.

Юридическая теория и практика подтверждает, что раскрытие, расследование и профилактика преступлений экстремистской направленности будет более эффективной, если реализуется возможность юриста в получении психологического портрета личности субъекта, упомянутого вида преступной деятельности. Для составления психологического портрета личности экстремиста не имеет значение то, к какому радикальному религиозному течению относит себя преступник. Мы полагаем, что психологические особенности механизма совершения преступления схожи по своему генезису. Отметим, что мы рассмотрим лишь



модель личности преступника, занимающегося на постоянной основе одним видом преступной деятельности, квалифицируемым как экстремизм, т.е. пропагандирующего различные идеи религиозного экстремизма (пропаганда идей превосходства, одобрения и призыва к насильственным действиям, разжигания межрелигиозной розни и ненависти) в сети «Интернет», в частности, на личных страницах, аккаунтах в социальных сетях, так как такие тексты имеют саморепрезентативную значимость для личности.

Криминальное поведение личности как подвид поведения представляет собой сложную структуру, состоящую из иерархически выстроенных элементов, влияющих на характер, степень выраженности антисоциального, опасного поведения личности. Такие элементы находятся в сложных вероятностных отношениях, поэтому исследование криминального поведения в целом, а не в отдельных поведенческих актах, как пишет М.И. Еникеев: «требует современных представлений о системных вероятностных процессах» [3, с. 23]. Опираясь на существующие подходы в составлении психологического портрета личности преступника, представляется возможным в описании структуры преступной личности религиозного экстремиста, выделить следующие базовые компоненты: внешние и внутренние факторы развития личности, условия (постоянные факторы), сопутствующие психологическому развитию личности или ее социализации, детерминанты (факторы, которые с большей вероятностью повлияли на развитие криминальной личности) и причины (события, которые мотивировали лицо начать свою экстремистскую деятельность).

Генезис экстремистских взглядов может происходить в условиях длительного проживания личности, особенно в детстве и подростковом периоде, на определенных территориях в условиях обострившихся межэтнических конфликтов. Так как религия является несомненным элементом культуры этноса, то часто национальный, межэтнический экстремизм становятся катализатором для проявления религиозного экстремизма, «достаточно часто эти два вида конфликта встречаются в сочетании друг с другом» [4, с. 276], что обусловлено действием социально-психологических механизмов заражения в больших группах. Р. Мокшанцев и А. Мокшанцева отмечают, что заражение осуществляется передачей психического настроя, обладающего сильным эмоциональным зарядом, накалом чувств и страстей. Основа возникновения заражения — эмоциональное воздействие в условиях непосредственного контакта. [5, с. 27]. В подростковом возрасте негативный опыт может быть экстраполирован на целую этническую группу и соответствующую - религиозную [6].

Д.С. Безносков, Л.Г. Почебут к социально-психологическим феноменам экстремизма относят интолерантность, этноцентризм, наличие предубеждений, предрассудков, дискриминации, склонность к ксенофобии, поддержка идеологии экстремизма, национализма, терроризма [7]. Интолерантность и ксенофобия могут быть рассмотрены как условия, которые только в совокупности со склонностью личности к радикализации, полному отторжению чужого мировоззрения, высокому уровню этноцентризма, отсутствием критического мышления могут стать детерминирующими факторами в формировании личности религиозного экстремиста.

Экстремист-пропагандист – это фигура целеустремленная, вполне может верить в идеи и религиозные догмы, но в его мировоззрении они либо намеренно искажаются третьими лицами (влияние религиозной радикальной пропаганды как внешний детерминант формирования личности преступника), либо искажаются в связи с внутренними когнитивными процессами личности, то есть как на внешнем, так и на внутреннем уровне. При наличии последних важную роль будут играть акцентуации в характерологическом профиле личности. Если личность внушаема, легко подвержена религиозной пропаганде или в целом стала жертвой механизма заражения толпы, то можно предположить, что это конформный тип акцентированной личности.

Экстремистская пропагандистская деятельность такой личности, вероятнее всего, будет сосредоточена не на написании собственных постов, а на рассылке, репостах, т.е. личность будет чаще оперировать к авторитету другого человека, другого сообщества, соглашаясь с удобной для себя позицией. Ведение такого ресурса будет спонтанным, несистемным, более

эмоциональным и менее объективным, все утверждения будут представлены как безапелляционная истина. Такой пропагандист вряд ли будет ставить перед собой задачи переубедить кого-либо с помощью доводов и аргументов, а, скорее, посчитает возможным приманить на свою сторону таких же эмоционально-впечатлительных личностей.

Следует отметить, что среди пропагандирующих религиозных экстремистов достаточно часто можно наблюдать проявление истероидно-демонстративной акцентуации в индивидуально-характерологическом профиле. В блоге личности такого типа будут преобладать собственные высказывания, саморепрезентативные тексты, в которых прослеживается не только этноцентризм, но и эгоцентризм. Личность, с большой долей вероятности, будет апеллировать к собственному мнению, к собственной приверженности идеям радикального религиозного течения, к готовности умереть за свои идеи. Однако пропагандирующий экстремист рассматриваемого типа, за редким исключением, не переходит к активным действиям, а видит свою миссию в информировании населения о «правильных» взглядах. Его тексты эмоциональны, структурированы, могут апеллировать к фактам, событиям, содержать логические обоснования, но только через парадигму собственного видения.

Личность, осуществляющая экстремистскую деятельность, в том числе пропаганду, является эмоционально ограниченной, зависимой от преобладающих негативных эмоций. Константинов В.В., Осин Р.В. описывали как эмоциональный механизм генетическую последовательность, в которой гиперболизированное чувство страха перед неизвестным порождает отвращение и презрение, которые, в свою очередь, могут трансформироваться в гнев. Проявление гнева через экстремистские действия подпитывает эмоциональную сферу личности положительными эмоциями [8]. Известно, что одной из основных мотивирующих эмоций экстремистской деятельности является страх. «Страх, как базовая эмоция экстремиста, вызван несоответствием действительности его представлениям и желаниям, сопровождаемым предположением о том, что мир враждебен этим представлениям и люди будут агрессивно бороться против попыток навязать им экстремистские идеалы и изменить мир в соответствии с ними» [9, с.12]. Перечисленное обуславливает преобладание деструктивных установок личности.

Как уже отмечалось выше, религиозная догматика не может без связи с таким детерминантом как радикальность самой личности, склонность к крайностям, оценки реальности в дихотомии: «свой»-«чужой», «хороший»-«плохой» - что в значительной степени влияет на развитие криминальной личности религиозного экстремиста. Переход религиозных убеждений и приоритетов в систему ценностей личности сопровождается их крайней радикализацией, что особенно заметно у истероидно-демонстративного типа личности религиозного экстремиста.

Таким образом, психологический портрет преступной личности, пропагандирующей идеи радикального религиозного экстремизма представляет собой сложную комбинацию условий (социализация в межэтническом конфликте, религиозность личности, религиозное воспитание в детстве), отдельных свойств, присущих личности (склонность к радикальному способу решения проблем, дихотомическое мировоззрение, соответствующий акцент в характерологическом профиле личности), внутренних детерминант (эмоциональная ограниченность, эмоциональная сфера базируется на эмоции страха, базовое недоверие к миру), внешних детерминант случайного характера (попадание под влияние третьих лиц, секты, в целом влияние пропагандистских материалов на сознание личности). Мы описали лишь типовой психологический портрет, в каждом конкретном случае могут влиять и иные факторы на механизм формирования криминальной личности религиозного экстремиста.

\*\*\*

1. Погорельцев В.И. Зарождение и развитие экстремизма в мире и в России // Международный журнал гуманитарных и естественных наук. 2020. №3-2. URL: <https://cyberleninka.ru/article/n/zarozhdenie-i-razvitie-ekstremizma-v-mire-i-v-rossii> (дата обращения: 14.10.2023).

2. Семедов С.А. Исламский радикализм в современном мире: сущность и причины возникновения // Социология власти. 2009. №7. URL: <https://cyberleninka.ru/article/n/islamskiy-radikalizm-v-sovremennom-mire-suschnost-i-prichiny-vozniknoveniya-1> (дата обращения: 14.10.2023).
  3. Еникеев М.И. Юридическая психология. — М.: Издательство НОРМА, 2003. — 256 с.
  4. Попенкова Д.И. Проблема этнических и религиозных конфликтов в современной России // Бюллетень науки и практики. 2019. №10. URL: <https://cyberleninka.ru/article/n/problema-etnicheskih-i-religioznyh-konfliktov-v-sovremennoy-rossii> (дата обращения: 14.10.2023).
  5. Социальная психология: Учеб. пособие / М-во образования Рос. Федерации. Новосиб. гос. ун-т; Авт-сост.: Р.И. Мокшанцев, А.В. Мокшанцева. - Москва: ИНФРА-М; Новосибирск: Сиб. соглашение, 2001. – 406 с.
  6. Гусейнов А.Ш. Психологические предпосылки зарождения и поддержания экстремистского мировоззрения молодежи // КПЖ. 2016. №3 (116). URL: <https://cyberleninka.ru/article/n/psihologicheskie-predposylki-zarozhdeniya-i-podderzhaniya-ekstremistskogo-mirovozzreniya-molodezhi> (дата обращения: 14.10.2023).
  7. Безносков, Д.С. Психологические аспекты экстремизма и терроризма / Д.С. Безносков, Л.Г. Почебут // Вестник Санкт-Петербургского университета. Серия 12. Психология. Социология. Педагогика. – 2010. – № 1. – С. 287-299.
  8. Константинов, В.В. Психология экстремизма / Константинов В.В., Осин Р.В. - Москва : Перо, 2019. - 253 с
  9. Бузыкина, Ю.С. Отношение к экстремизму: региональный аспект / Ю.С. Бузыкина; Пензенский государственный университет. – Тамбов: ООО «Консалтинговая компания Юком», 2017. – 93 с.
-

## SECTION III. SOCIOLOGY

**Sukhanova N.A.**

### **Identity. Concepts and reality**

*The Russian Presidential Academy of National Economy and Public Administration  
(Russia, Moscow)*

doi: 10.18411/satm-02-2024-03

#### **Abstract**

The article focuses on the subject of people's self-identification, that keeps on accumulating a lot of ideas and controversial views, still it does not diminish the value of any of them. A sense of responsibility, taken as a complex phenomenon, might serve as a background for self-consciousness amid social environment and religious recognition.

**Keywords:** ethnology, identity, religion, belonging, kinship, responsibility, sameness, consistency, identification, likeness, differentiation, theoretical notions, state, nationalities, diversity, self-assertion.

A certain shift in discussions linked with identity in ethnology seems to be moving towards understanding of social identity, rather than philosophy of identity. All the concerns about belonging to certain identification give way to considerations of one-to-one linkage between culture and ethnicity or religion and ethnicity, which is not linear. In case we understand the term identity on the philosophical plane, it could refer to a number of notions, meaning those ones establishing vague pairs of belonging, identity and language, identity and kinship, identity and religion, identity and location. The identity on the ground of family ties or occupational or professional involvement could happen to be not very strong, though in some cases could represent some cemented groups based on the temporary ground.

So, could it be the case if in a multinational state, it cannot work? Situational rallying which is conditioned by extreme circumstances could be solid, but not permanent, they will not last for ever. If we put the outstanding advance in social sphere or economic breakthrough, or flourishing cultural development, it can backfires in the areas with a bit of retard, and cause envy, or displacement of people to a more prestigious locations.

As it was mentioned at the highest level of power, the sense of responsibility could unit people, focusing them on the domestic profile in their style of living.

According to a notion that is circulating in the Western thought, identity could mean sameness of something and consistency or duration over time that could serve as a ground for likeness or differentiation between something. Within social identity underlying human beings identification might mean certain agreed views and certain approach, for or against available phenomenon.

As it is viewed by some ethnologists, the population of Russia, in its bigger term, has a complex ethnic and religious composition. During the whole of the Russian history it has been a habitual feature for plenty of its inhabitants and bearers of different languages and culture within the framework of the same one country.

If we look back at the historical development we could come across such a notion as a differences in historical bringing up. As Danilevsky N.Y. describes it, "there is a considerable difference or a substantial difference between the Romano-Germanic or a European world, and a Slavonic world, it boils down to the historical bringing up, in other words how the peoples belonging to these two groups were grown up". In this connection the main point here is to clarify the general theoretical notions of a state. We can compare, for example, the English notion of a state, asserting that a state is such a form, or such a condition of a society that ensures patronage exercised by a personality and ownership over its members, where a personality means life, honor and freedom. While life, honor and freedom are to be understood in a broader sense of these words, life, honor and

freedom meant in their national sense, rather than individual belongings. According to Danilevsky, “peoples, nationalities, are, in real term, the organs of humanity and through these organs the idea reaches all possible diversity in space and in time. Nationality, or ethnos, or national character constitutes a significant foundation for its state, the very reason behind its existence and the main aim of it is the safeguard of its ethnicity” (1).

A philosophical idea exists that each nationality in case it has obtained and if it has not lost its consciousness or awareness of its original historic national significance, would unintentionally strive to set up a state. Here it would be opportune to make it a note, that there exist a different interpretation of the word nation in Big Russia as compared with the meaning that exists in the West, where there is a different approach to the matter: while in Russia we understand nation as people, in western languages it means a state. So the emphasis in Russian is made on the human beings inhabiting the country, rather than a state within the boundaries of an officially structured controlled territory. The notion nation is a category of social classification, though it bears certain symbols and reflects features belonging to people living within certain territorial boundaries.

As far as the ethnic identity, according to the classification, offered by Tishkov V.A. and Shabaev Y.P., it could be conditioned by three principles: social constructions, which in turn spring up and exist because of targeted people’s efforts, secondly, boundaries of ethnic commonalities are flexible, or mobile, not only in time, but depending on specific situations, and thirdly, the ethnic commonality is being cemented by its capability to counter oppose external threats and challenges (2).

In case of allied powers, the forms of a politically centralized state, a union of states and political system, are conditioned, on the one hand, by peoples individuals, serving them as a founding ground, and a degree of the kinship between them, and on the other hand, they are conditioned by the degree of danger, threatening to the national honor and freedom, for which the state should serve by displaying its safeguard and defense. The above ideas expressed by Danilevsky were proved by historic events on many occasions.

If we consider another matter, not in the least diminishing the significance of any other religion, practiced on the territory of Big Russia, we might recall the writings of George Florovsky, stating in his work *The Catholicity of the Church*, : “Subjectively, the catholicity of the Church means that the Church is a certain unity of life, a brotherhood or communion, a union of love, a life in common”. He then continues: “Union can become possible only through the mutual brotherly love of all the separate brethren’. With his reference to Peter I 2;5, he writes that “These faithful are ‘living stones’ and in the process of building they fit one into the other, because they are smooth and well adapted to one another. This is a symbol of unity and wholeness.” Still there are two types of self-consciousness and self-assertion: separate individualism and catholicity”, - the author asserts (3). Bering this in view, we may come to the conclusion that unity of the people and their consciousness of belonging to one greater community runs undoubtedly through it.

If we touch upon the issue of the unity of a society we would find the outspokenness testifying that once someone wanted to split the state they would start with splitting the church. One of the debatable views belongs to Gumilev L.N. who keynoted that there were no theological reasons for the schism in the church in 1054. “The schism had been evoked by a combination of social, economic, political and ideological causes. The church reacted, like a sensitive barometer, to the ethnic and superethnic divergence of West and East...It required about a hundred years for the fact of the schism, not only in the Church, but in politics and, more than that, ethnically, to become a dominant psychological factor in social consciousness” (4).

Self-consciousness as part of social consciousness can be considered as a corner stone for the issues of national integrity and union in the discussions at large.

There is a wide spread view that kinship is important in traditional strata of population. What is happening presently, the anonymous labor market, mass media, freedom of life style come quite frequently to replace kinship and traditional family. As, for example, we consider the works by Thomas Hylland Eriksen, he keeps referring to social identity, meaning the term which is used differently, keynoting the philosophy of identity. Social identity refers to groups of people who keep on adhering to some invisible hallmarks, consciously or unconsciously. A sense of belonging could

signify kinship in one case and belonging to a profession or movement. Situational identification is something that takes place (5).

As it is considered that belonging to nationality constructs the very essence of the state, “the origin of the state is conditioned by the consciousness of this nationality as something very special and original, demanding the combination of all personal efforts for self assertion and to secure oneself”, - Danilevsky writes. -The cause for shaping a state could serve any event, which excites this consciousness...No one now thinks that any condition, or treaty, or contract could serve as a foundation of a state (1). Another view is coined by Gumilev L.N., who wrote in his book “Khazaria and Terek”, - “The historical fate of a people (ethnos), being the result of their economic activity, is not determined by , but is linked with, with dynamic condition of the landscape they occupy’ (6).

Differences in national character, which are the backbone of the original cultural and historical types, can store ethnographic and tribal features, and at the same time, can display psychological peculiarities of the people’s self-consciousness and physiological development. Each historically shaped nation, mature and self-sufficient feels itself capable to pursue its policy, strives to accomplish its historic task, or idea, or way of life corresponding to its ethnographic, religious and historic demands, it seems to be dishonest to stop the process on its way. As for the research of the outstanding topic, we can cite plenty of various conclusions, attempts to understand what is underlying the phenomenon of self-identification.

\*\*\*

1. Danilevsky N.Y., *Rossya i Evropa. Razlichiya v khode istoricheskogo vospitaniya* // Royallib.ru. M., 2023. [Translated by the author of the article].
  2. Tishkov V.A. i Shabaev Y.P., *Kak ponimat narod i natsiyu. Etnichnost i gosudarstvo.*//Ethnopolitologiya; politicheskie funkzii etnichnosti.M., 2011. P. 75-77, 142-150.
  3. Florovsky George, *The Catholicity of the Church.* // Missionary Leaflet. Selected works. La Canada, 2002. S. 4-5.
  4. Gumilev L.N., *Searches for Imaginary Kingdom. The Dark century. The Shattered silence* // Cambridge University Press. UK, 2009. P.75, 105.
  5. Thomas Hylland Eriksen, *Social identity.* //In the book: *What is Anthropology?* PlutoPress, Stockholm, 2017. S.153-154.
  6. Gumilev L.N., *Khazariya I Terek* //Vestnik Leningradskogo universiteta, 1964. №24, 78.
-

## SECTION IV. ECONOMIC SCIENCES

Лайпанова З.М., Эдиева Ф.Ш.

### Бухгалтерская отчетность как информационная база оценки предприятия

ФГБОУ ВО Северо-Кавказская государственная академия (ФГБОУ ВО СКГА)

(Россия, Черкесск)

doi: 10.18411/satm-02-2024-04

#### Аннотация

В определении финансово-экономического состояния любого предприятия важнейшее место занимает бухгалтерская отчетность, которая является основной информационной базой в правильной оценке предпринимательской деятельности организации. Основными инструментами проведения комплексного финансового анализа хозяйствующего субъекта, а также оценки ее коммерческой деятельности выступает анализ состава и структуры бухгалтерского баланса, расчет коэффициентов ликвидности, рентабельности, деловой активности и финансовой устойчивости предприятия.

**Ключевые слова:** бухгалтерская отчетность, бухгалтерский баланс, отчет о финансовых результатах, финансовый анализ, рентабельность, платежеспособность, положение по бухгалтерскому учету, учет основных средств, учет оборотных средств.

#### Abstract

In determining the financial and economic condition of any enterprise, the most important place is occupied by accounting statements, which is the main information base in the correct assessment of the entrepreneurial activity of the organization. The main tools for conducting a comprehensive financial analysis of an economic entity, as well as evaluating its commercial activities, are the analysis of the composition and structure of the balance sheet, the calculation of liquidity coefficients, profitability, business activity and financial stability of the enterprise.

**Keywords:** accounting statements, balance sheet, financial results report, financial analysis, profitability, solvency, accounting regulations, fixed assets accounting, working capital accounting.

Организация бухгалтерского учета – это процесс создания системы, которая обеспечивает точный учет всех хозяйственных операций, а также отслеживает движение денежных средств и товарно-материальных ценностей. Организация должна составлять бухгалтерскую отчетность за месяц, квартал и год с начала отчетного года. Месячная и квартальная отчетность являются промежуточными.

Бухгалтерская отчетность строится на основе ряда принципов, прописанных в Законе N 57-3. Первый из них - принцип непрерывности деятельности. Согласно этому принципу, информация о активах, обязательствах, собственном капитале, доходах и расходах организации формируется в бухгалтерском учете и отчетности, исходя из намерения организации продолжать или прекратить свою деятельность в будущем.

Второй принцип - принцип обособленности. Он подразумевает, что активы, обязательства, собственный капитал, доходы и расходы организации отражаются отдельно от активов, обязательств, собственного капитала, доходов и расходов собственника имущества организации (учредителей, участников).

Третий принцип - принцип начисления. Этот принцип гласит о том, что хозяйственные операции отражаются в бухгалтерском учете и отчетности в том отчетном периоде, в котором они были совершены, без учета даты расчетов по ним.

Более подробно роль бухгалтерской отчетности рассмотрим на примере анализа отчета о прибылях и убытках (форма №2 бух.отчетности) акционерного общества «Каскад».

Таблица 1

**Анализ финансовых результатов АО «Каскад»  
Единица измерения- тыс.руб.**

№	Показатели	2019 год	2020 год	2021 год	Абсолютный прирост, (+/-)		Темп роста, %	
					базисный	цепной	базисный	цепной
1	Выручка	393944	238963	1335266	971 322	1 096 303	В 3,66 раз	В 5,58 раз
2	Себестоимость продаж	268432	191336	1138868	870 436	947 532	В 4,24 раза	В 5,95 раз
3	Валовая прибыль (убыток)	95512	47627	196398	56169	75 836	В 3,47раза	В 25,73 раза
4	Коммерческие расходы	5651	610	326	-5325	-284	5,76	53,44
5	Управленческие расходы	67129	50083	117170	50041	67087	174,54	В 2,33 раза
6	Прибыль (убыток) от продаж	22732	3066	78902	56170	75836	В 3,47 раз	В 25,73 раза
7	Доходы от участия в других организациях	-	-	-	-	-	-	-
8	Проценты к получению	-	-	-	-	-	-	-
9	Проценты к уплате	1671	1804	0	-1671	-1804	0	0
10	Прочие доходы	36070	24552	12957	-23113	-11595	35,92	52,77
11	Прочие расходы	52601	17238	26393	-26208	9155	50,18	153,11
	Прибыль (убыток) до налогообложения	4530	2444	65466	60936	63022	1445,17	2678,64
12	Налог на прибыль	479	1289	15203	14724	13914	3173,9	1179,44
13	Прочее	-	7	39	39	32		557,14
14	Чистая прибыль (убыток)	4051	1148	50224	46173	49076	1239,79	4374,91

**Финансовые результаты АО «Каскад» за 2019-2021 г.**

Финансовый результат финансового года показывает эффективность коммерческой деятельности предприятия. Своевременный и полный учет финансовых результатов важен с экономической точки зрения, так как позволяет получить наиболее достоверные данные и выводы. Анализ позволяет выявить слабые стороны предприятия, найти более рациональное применение имеющимся ресурсам. Данные анализа могут быть использованы для текущего и стратегического планирования деятельности компании в будущем.

При проведении анализа финансовых результатов АО «Каскад» были использованы горизонтальный и вертикальный методы.

**Горизонтальный анализ формы отчета о финансовых результатах.**

Горизонтальный (трендовый) мониторинг показывает динамику составляющих финансовых показателей за период, темпы прироста доходов и расходов. Анализ отчета о финансовых результатах деятельности в этом срезе позволяет оценить правильность стратегии и перспективы развития бизнеса, спланировать последующие шаги. Для расчета воспользуемся данными из выше приведенного примера. Показатель каждой строки текущего года сравнивается с аналогичным показателем года предыдущего (базового).

Выручку, которая представляет собой доходы от обычных видов деятельности, т. е. увеличение экономических выгод от продажи продукции и товаров, выполнения работ, оказания услуг, в отчетном году составила 1335266 тыс.руб., что на 971 322 тыс.руб. больше базисного года, и на 1096303 тыс.руб. предыдущего сравниваемого года. Это обусловлено тем, что на предприятии возросли объем реализованной продукции, уровень реализованных



цен и ассортимент реализованной продукции. Увеличение выручки говорит об эффективной деятельности компании в отношении производственных процессов и на рынке. Так, регулирование объемов и темпов выпуска продукции, ее качества, а также правильная ценовая политика положительно отражаются на размере выручки.

Себестоимость продаж является ключевым показателем в Отчете о финансовых результатах.

Из таблицы 2 следует, что себестоимость продаж в 2021 году имеет тенденцию к увеличению и составляет 1138868 тыс.руб. Это больше значения показателя предыдущего года на 947532 тыс.руб. или в 4 раза. Такой скачок выручки может быть обусловлен следующими факторами:

- изменение структуры продукции
- увеличение объемов производства
- повышение уровня удельных переменных затрат
- рост постоянных расходов

В себестоимость продукции также включаются коммерческие и управленческие расходы. Коммерческие расходы - это расходы на продажу. К ним относят расходы на рекламу, доставку товара до покупателя, содержание магазинов и складов. С целью минимизации расходов предприятие в 2021 году сократило коммерческие расходы. Если в базисном году они составляли 5651 тыс.руб., то в отчетном году они имели тенденцию к уменьшению и составили 326 тыс.руб. Это на 5325 тыс.руб. меньше показателя 2019 года.

Абсолютный базисный прирост управленческих расходов составил 50041 тыс.руб., цепной- 67087. По сравнению с базисным периодом в отчетном году управленческие расходы возросли на 74%, а в сравнении с предыдущим- в 2 раза. Такой рост расходов негативно влияет на деятельность предприятия и служит причиной значительного роста себестоимости продаж, а также темпов ее роста над темпами роста выручки.

Управленческие расходы могут расти в двух случаях – когда изменяются масштабы предприятия либо когда растет их величина - это может быть связано с ростом заработной платы управленческого персонала, удорожанием аренды офисных помещений или представительских и иных расходов.

**Валовая прибыль — это индикатор уровня рентабельности компании.**

Валовая прибыль предприятия «Каскад» существенно выросла. В динамике за анализируемый период она увеличилась на 75836 тыс.руб. или в 20 раз. Если в предыдущем году ее значение было равно 47627 тыс.руб., то на конец отчетного года она составила 196398 тыс.руб.

Прочими доходами признаются все доходы и расходы фирмы, которые не относятся к ее обычному виду деятельности. Величина прочих доходов снизилась в отчетном году на 11 595 тыс.руб.

Под влиянием роста прочих расходов на 53, 11% и сокращения до 0 уплачиваемых процентов прибыль до налогообложения в отчетном году имеет тенденцию к увеличению и составляет 65466 тыс.руб. Абсолютный прирост базисный составил 60936 тыс.руб., это в 14 раз больше величины показателя 2019 года. В сравнении с прошлым годом прибыль до налогообложения возросла на 63022 тыс.руб. или в 26 раз.

Быстрый рост прибыли до налогообложения по сравнению с прибылью от продажи свидетельствует:

- о снижении доли процентного расхода в общей структуре прочих доходов и расходов;
- о росте эффективности финансовой политики экономического субъекта;
- о строгом соблюдении договорных обязательств и регулировании конфликтных ситуаций во взаимоотношениях с контрагентами.

По мере роста прибыли до налогообложения растет и величина налога на прибыль на 13914 на отчетный период.

Показатель чистой прибыли организации за последние два года функционирования хозяйствующего субъекта увеличился в 40 раз. Если в 2020 году он составлял 1 148 тыс.руб., то к 2021 вырос на 49 076 тыс.ру. и стал равен 50 224 тыс.руб. Увеличение чистой прибыли произошло за счет увеличения выручки и прибыли от продаж. Чистая прибыль является почвой для дальнейшего роста и развития предприятия. Чем она больше, тем рентабельнее бизнес, а значит – привлекательнее для инвесторов.

Таким образом, проанализировав отчет о финансовых результатах предприятия «Каскад» за 2019-2021 годы, можно сделать заключение о том, что:

1. В отчетном году организация работала эффективно. Наблюдается значительный рост выручки, которая является важнейшим показателем эффективности деятельности любого предприятия.
2. Валовая прибыль компании наравне с прибылью от продаж увеличилась в 3, 47 раза.
3. Темпы роста издержек на производство, то есть себестоимости, превышает темпы роста таких результативных показателей как выручка и прибыль, включая чистую прибыль.
4. Значительную долю в структуре себестоимости занимают управленческие расходы.
5. В связи с высоким темпом роста себестоимости организации необходимо минимизировать издержки для дальнейшей максимизации прибыли.

Исходя из этого можно сделать вывод о том, что бухгалтерский учет играет важную роль в управлении бизнесом, принятии решений, оценке прибыльности и финансовой прозрачности. Важнейшим звеном, на которое следует опираться в анализе деятельности любой организации является именно бухгалтерская отчетность, в которой собраны все факты хозяйственной деятельности предприятия за определенный период. Для того, чтоб грамотно интерпретировать данные отчетности организации необходимо детально изучить все нюансы составления годовой отчетности, уметь анализировать все данные, представленные в ней, и четко формулировать выводы о проделанной работе.

\*\*\*

1. Федеральный закон от 06.12.2011 N 402-ФЗ (ред. от 26.07.2019) "О бухгалтерском учете" // "Собрание законодательства РФ", 12.12.2011, N 50, ст. 7344.
  2. Алексеева Г. И. Бухгалтерский учет и отчетность. Учебник. — М.: КноРус, 2021. — 412 с.
  3. Бурсулая Т. Д. Ведение бухгалтерского учета источников формирования имущества организации. Учебное пособие. — М.: Феникс, 2020. — 271 с.
  4. Бухгалтерский учет и анализ (для бакалавров): учебное пособие / Под ред. Костюкова Е.И.. — М.: КноРус, 2018. — 416 с.
  5. Керимов В.Э. Теория бухгалтерского учета. Учебник для бакалавров. 2-е изд., стер. — М.: Дашков и К, 2020. — 582 с.
  6. Керимов В.Э. Теория бухгалтерского учета. Учебник для бакалавров. 2-е изд., стер. — М.: Дашков и К, 2020. — 582 с.
-

## SECTION V. LEGAL SCIENCES

Казакова А.В.

**Разумность и обоснованность судебных расходов в российском уголовном судопроизводстве**

*Уральский государственный юридический университет имени В.Ф. Яковлева  
(Россия, Екатеринбург)*

doi: 10.18411/satm-02-2024-05

**Аннотация**

Взыскание судебных издержек в уголовном процессе призвано наравне с наказанием виновного восстановить социальную справедливость и возместить государству и заинтересованным участникам понесенные издержки, связанные с расследованием и рассмотрением дела. Однако российский правоприменитель все еще делает ошибки в анализируемых вопросах, что влечет изменение правильных по сути приговоров. В целях предотвращения сложившейся ситуации необходимо в научной сфере посвящать работы судебным расходам.

**Ключевые слова:** судебные расходы; издержки по уголовному делу; экспертиза в негосударственном учреждении; адвокат потерпевшего; «бесплатный» адвокат.

**Abstract**

The collection of legal costs in criminal proceedings is designed, along with the punishment of the perpetrator, to restore social justice and reimburse the State and interested parties for the costs incurred related to the investigation and consideration of the case. However, the Russian law enforcement officer still makes mistakes in the analyzed issues, which entails changing the sentences that are correct in essence. In order to prevent this situation, it is necessary in the scientific field to devote work to court costs.

**Keywords:** court costs; costs of a criminal case; examination in a non-governmental institution; victim's lawyer; "free" lawyer.

Составу и порядку возмещения судебных расходов Уголовно-процессуальный кодекс Российской Федерации (УПК РФ) посвящает всего две статьи – 131 и 132. Согласно пункту 1 Постановления Пленума Верховного Суда Российской Федерации от 19.12.2013 г. № 42 «О практике применения судами законодательства о процессуальных издержках по уголовным делам» процессуальные издержки представляют собой необходимые и оправданные расходы, связанные с производством по уголовному делу, в том числе суммы, выплачиваемые физическим и юридическим лицам, вовлеченным в уголовное судопроизводство в качестве участников (потерпевшим, их представителям, свидетелям, экспертам, переводчикам, понятым, адвокатам и др.) или иным образом привлекаемым к решению стоящих перед ним задач (например, лицам, которым передано на хранение имущество подозреваемого, обвиняемого, или лицам, осуществляющим хранение, пересылку, перевозку вещественных доказательств по уголовному делу) на покрытие расходов, понесенных ими в связи с вовлечением в уголовное судопроизводство.

Процессуальные расходы не тождественны гражданскому иску, поскольку предметом последнего является компенсация вреда, причиненная преступлением. Издержки возникают из деятельности субъекта, связанной с участием в уголовном судопроизводстве. Роднит оба института правило об их разрешении в приговоре (пп. 10, 13 ч. 1 ст. 299 УПК РФ). Представляется интересной позиция Е.В. Лобанова, который предлагает добавить в список смягчающих наказание обстоятельств добавить к уже имеющемуся добровольному

возмещению имущественного ущерба и морального вреда еще и погашение судебных издержек. [1; С. 241]

Перечень расходов, которые может понести участники процесса, закреплен в ч. 2 ст. 131 УПК РФ. Однако приведенный список не является исчерпывающим.

Бесспорно, что суммы, затраченные в качестве судебных расходов, напрямую зависят от финансовых возможностей конкретного индивида. Поэтому законодатель положил в основу правил о возмещении расходов принципы разумности и обоснованности.

Применительно к теме настоящей статьи разумность (т.е. соответствие здравому смыслу) предполагает расходование денежных средств минимальными вложениями исключительно на исполнение функций в уголовном деле. Например, существенная разница между стоимостью билетов на поезд (в плацкартном вагоне) и на самолет (в бизнес-классе), в тоже время в обоих случаях целью является преодоление расстояния скажем до судебного зала. Именно для установления единообразия в разумности применения правил о судебных расходах было принято положение «О возмещении процессуальных издержек, связанных с производством по уголовному делу, издержек в связи с рассмотрением дела арбитражным судом, гражданского дела, административного дела, а также расходов в связи с выполнением требований Конституционного Суда Российской Федерации», утвержденное Постановлением Правительства Российской Федерации от 1 декабря 2012 г. №1240. В данном документе предусмотрено, например, что возмещается стоимость проезда железнодорожным транспортом в размере цены на купейный вагон скорого фирменного поезда. В тоже время невозможно считать разумными ряд закрепленных в анализируемом положении норм:

- расходы на наем жилого помещения подотчетным лицам возмещаются в размере стоимости проживания в одноместном номере (на одном месте в многоместном номере), но не свыше 550 рублей в сутки (пункт 6).
- дополнительные расходы, связанные с проживанием вне постоянного места жительства (суточные), возмещаются за каждый день в размере 100 рублей (пункт 9).

Указанные выше суммы представляются чрезвычайно маленькими и не способными покрыть реальные расходы участников уголовного судопроизводства.

Положение регулирует также количество денежных средств, подлежащих выплате адвокату, назначенному по решению суда, прокурора, следователя и дознавателя. Существует целая градация стоимости адвокатских услуг в зависимости от сложности уголовного дела (применяются критерии работы в ночное время, количество фигурантов, несовершеннолетие обвиняемого или наличие у него психиатрического заболевания). А.С. Сидоров отмечает порочную практику, когда обвиняемому не разъясняют обязанности по возмещению процессуальных издержек в том числе и за адвокатские услуги. Лица, попавшие в сферу уголовного судопроизводства, наивно полагают, что адвокат предоставляется «бесплатно», отказываются от заключения соглашения, а при оглашении приговора ставятся перед фактом взыскания с них указанных денежных сумм. [2; С. 62] А.С. Сидоров видит причину сложившейся ситуации в наличии правового пробела в вопросе кто должен разъяснять не имеющим юридического образования участникам правил о расходах.

В тоже время законодательная и правоприменительная деятельность нацелены на искоренение недостаточной регламентации уголовно-процессуальных институтов. Так, постановлением Конституционного Суда РФ от 13.05.2021 № 18-П указано, что подлежат возмещению в полном объеме все необходимые и оправданные суммы на выплату вознаграждения представителю потерпевшего, в том числе израсходованные и до официального получения статуса потерпевшего. В связи с необходимостью выполнения указаний Конституционного Суда РФ Правительство РФ ввело п. 22 (3) в Положение: расходы потерпевшего, связанные с выплатой вознаграждения его представителю, возмещаются в ходе досудебного производства по уголовному делу на основании постановления дознавателя, следователя, прокурора в размере от 1560 до 3484 руб. за каждый день участия в деле. О.В. Качалова обращает внимание, что «при разрешении вопроса о размере расходов на

представителя суд не ограничен вышеуказанными размерами вознаграждения адвоката. Поскольку, согласно позиции КС РФ, стоимость услуг представителя определена не постановлением Правительства РФ, а соглашением с потерпевшим, то эти расходы подлежат возмещению как вынужденно понесенные убытки. Размер таких расходов зависит от объема, интенсивности, сложности, продолжительности юридической помощи». [3]

Обоснованность связана с разумностью и предполагает наличие таких затрат, без которых цели участия в уголовном судопроизводстве недостижимы. Показателен следующий пример. В деле по обвинению Д. виновным в совершении кражи с незаконным проникновением в жилище (п. «а» ч. 3 ст. 158 УК) товароведческая экспертиза на основании постановления следователя была поручена ИП А. Суд взыскал с осужденного процессуальные издержки, в том числе связанные с проведением данной экспертизы. Суд кассационной инстанции посчитал, что мотивы, по которым производство данной экспертизы не могло быть поручено государственному судебно-экспертному учреждению, следователь в постановлении о назначении экспертизы не привел. Суд этот вопрос также не выяснил.

Между тем взыскание с осужденного процессуальных издержек, связанных с проведением этой экспертизы, обусловлено именно тем, что она назначена и проведена в негосударственном учреждении. Кассация решила, что назначение товароведческой экспертизы в ИП А было немотивированным, и исключила из приговора решение о взыскании с осужденного процессуальных издержек на производство экспертизы. [4]

Значит, если в государственном учреждении нет соответствующего эксперта, то требуется обосновать необходимость проведения в негосударственном. Например, формально поручить проведение экспертизы в государственном учреждении с последующим получением отказа в ее проведении в связи с отсутствием специальных знаний у работающих в нем специалистов на основании пп. 6 ч. 3 ст. 57 УПК РФ.

Поскольку как было указано выше судебные издержки требуют внимание правоприменителя, то и подход к их обоснованию необходим по аналогии с доказательствами. Хотя ст. 73 УПК РФ не называет среди обстоятельств, подлежащих доказыванию, расходы на производство по уголовному делу, однако фактически для правильного разрешения суду необходимо предоставить доказательства: проездные билеты, чеки, договоры аренды жилья, договоры на производство экспертизы либо на исполнение заключения специалиста. Наиболее усложненный порядок применяется в отношении выплаты вознаграждения адвокатам, т.к. обосновывается каждый шаг, как то ознакомление с протоколом, свидание с подзащитным и иные мероприятия, без которых невозможно осуществление надлежащей квалифицированной помощи.

\*\*\*

1. Лобанов Е.В. Законодательные и практические недостатки взыскания процессуальных издержек в уголовном судопроизводстве России // Пробелы в российском законодательстве. 2011. №3. с. 240-243.
2. Сидоров А.С. К вопросу о судебной практике по применению законодательства о процессуальных издержках по уголовным делам // Евразийская адвокатура. 2014. №3(10). С. 61-65.
3. Качалова О.В. Возмещение расходов потерпевшего на представителя // Уголовный процесс. 2023. №8 // ИСП «Юрист».
4. Обзор кассационной практики Судебной коллегии по уголовным делам Девятого КСОЮ за второе полугодие 2022 года от 03.03.2023 // 9kas.sudrf.ru.

## SECTION VI. MEDICAL SCIENCES

Moskalets O.V.

### The value of some laboratory tests as predictors of outcomes of postoperative inflammatory reaction after cataract surgery

Moscow Regional Research Clinical Institute  
named after M.F.Vldimirskiy  
(Russia, Moscow)

doi: 10.18411/satm-02-2024-06

#### Abstract

**Aim.** To study prognostic value of some laboratory markers (anti-DNA antibodies, cell adhesive molecules, neopterin) in patients with acute exudative inflammation after intraocular lens surgery.

**Materials and methods.** 21 in-patients with postoperative iridocyclitis and endophthalmitis were included. The assays were taken twice: after admission and before discharging. The follow-up period was 6 months.

**Results.** Preliminary data show that high serum levels of sVCAM-1, sICAM-1 and anti-DNA antibodies, as well as very low levels of anti-DNA antibodies seems to be associated with poor outcomes in those patients (enucleation, blindness, lens extraction).

**Conclusion.** Small cohort doesn't allow us to make strict conclusion about prognostic value of these laboratory markers. The study should be continued.

**Keywords:** inflammation, cataract surgery, postoperative period, sICAM-1, sVCAM-1, anti-DNA.

#### Аннотация

**Цель:** Изучить прогностическую ценность ряда лабораторных показателей (антитела к ДНК, молекулы клеточной адгезии, неоптерин) у больных с острыми экссудативно-воспалительными реакциями после имплантации интраокулярной линзы.

**Материал и методы.** В исследование включен 21 пациент с послеоперационными иридоциклитами и эндофтальмитами. Анализ проводили дважды: при поступлении и перед выпиской. Затем за больными наблюдали в течение 6 месяцев.

**Результаты.** Согласно предварительным данным, высокий уровень sVCAM-1, sICAM-1 и антител к ДНК, а также крайне низкий уровень антител к ДНК у обследованных пациентов ассоциируются с неблагоприятными исходами (энуклеация глаза, слепота, удаление хрусталика).

**Выводы.** Небольшое количество наблюдений не позволяет сделать однозначных заключений о прогностической значимости этих лабораторных показателей. Исследование следует продолжить.

**Ключевые слова:** воспаление, хирургическое лечение катаракты, послеоперационный период, sICAM-1, sVCAM-1, антитела к ДНК.

**Introduction.** Cataract surgery is the most common operation performed in most developed countries. Nevertheless, the problem of complications, especially exudative-inflammatory reactions (EVRs), occurring after implantation of intraocular lenses (IOLs) is very important. From 1% to 13% patients develop these complications from several days to a month or more after surgery [1]. The most severe manifestation is endophthalmitis, which can result in removal of the eye [4]. Predicting the course and outcome of EVR is quite difficult, therefore, the search for laboratory markers that allow this to be done seems quite relevant. Various biomarkers of inflammation and endothelial activation and autoantibody levels are considered [2,3,5].

The purpose of this study was to reveal some laboratory characteristics of various types of EVR following IOL.

**Material and methods.** 26 patients (10 men and 16 women) aged 17 to 75 years with an EVR that developed after phacoemulsification followed by implantation of an IOL were included in the study. Laboratory tests were performed twice (on the 2-3 day of admission to the hospital and before discharge) and included bacterial culture from the conjunctival cavities of both eyes, determination of the level of antibodies to double-stranded DNA (anti-DNA), soluble adhesion molecules (sICAM-1, sVCAM-1) and neopterin. The follow-up period was 6 months.

**Results.** EVR developed in all patients at different times after surgery (from 2 to 14 days after). According to the severity of EVR the patients distributed as follows: II degree – 11 patients (42,3%), III degree -12 patients (46,3%), IV degree - 3 patients (11,5%).

The basal levels of anti-DNA was increased in 13 (50,0%) patients, sICAM-1 in 4 (15,4%), sVCAM-1 in 7 (26,9%) and neopterin in 12 (46,1%). There were no association between the time of EVR occurrence and its severity. Individual indicators varied widely.

Monitoring of these indicators revealed that anti-DNA levels became normal in 8 patients, while in 5 it significantly decreased compared to the initial level. At the same time, in 1 patient with severe postoperative endophthalmitis, this indicator increased even more. May be it was due to increased apoptosis.

Normalization of neopterin levels occurred in 9 patients, in 4 it remained elevated. It should be noted, that in 1 patient before discharge from the hospital neopterin level increased significantly compared to the initial normal value, although the course of the disease was favorable and no complications and relapses were observed later.

Patient observation demonstrated the following. In 1 patient with endophthalmitis, the most unfavorable outcome was eye removal. At the same time, he also had the highest initial level of sVCAM-1 (3472 ng / ml), a high level of neopterin (20.6 nmol / L), both of which rapidly increased. The second patient with endophthalmitis had an initially high level of anti-DNA; before discharge, it increased by almost 5 times, but the remaining indicators practically did not exceed normal values. The course of the disease was protracted, but in the end, the outcome was favorable. Finally, in the third patient, admission showed rather high levels of antibodies to nDNA (93.5 U / ml) and neopterin (27.7 ng / ml), but by the end of treatment they returned to normal, which coincided with positive clinical dynamics. No further relapses were noted. Vision loss as the outcome of acute uveitis was associated with a high level of sICAM-1 (610 ng / ml), a moderate increase in neopterin and antibodies to nDNA upon admission. At the same time, a moderate increase in the level of sVCAM-1 was noted in the dynamics. Finally, a case of acute uveitis with normal and favorable course of the postoperative period should be noted when after 1.5 months severe endophthalmitis developed, requiring repeated hospitalization and prolonged drug therapy.

\*\*\*

1. Belousova N.Ju. Exudative-inflammatory reaction of the eye in cataract surgery: a modern view of the problem. *Modern technology in medicine*. 2011. 3; 134-141(in Russ.).
2. Krichevskaya G.I., Likhvantseva V.I., Angelov V.O. The value of autoimmune reactions in the development of postoperative uveitis in patients with artifakia. *Bulletin of Ophthalmology*.1996. 5; 27-29 (in Russ.).
3. Moskalets O.V. Molecules of cellular adhesion ICAM-1 and VCAM-1 in infectious pathology. *Pacific Medical J*. 2018. 2;21-25 (in Russ.).
4. Arijeet D. Endophthalmitis after cataract surgery. *Ophthalmology*. 2010. 117(4); 853-859.
5. Kooij B., Rothava A., Rijkers G., deGroot Mijness J.D. Distinct cytokine and chemokine profiles in the aqueous of patients with uveitis and cystoid macular edema. *AM. J. Ophthalmol*. 2006. 142(1); 192-194.

## SECTION VII. MECHANICAL ENGINEERING

Плаксин Р.А., Портнова О.С., Грибиниченко М.В.

Стенд по исследованию гибких роторов. Выполнение этапа базового проектирования

*Дальневосточный Федеральный университет  
(Россия, Владивосток)*

doi: 10.18411/satm-02-2024-07

### Аннотация

Имитация работы гибких роторов судовых роторных машин, а именно аспект выявления неуравновешенных масс и устранения дисбаланса является актуальным для судостроительной и судоремонтных областей промышленности. В масштабах реализации исследовательской работы по выявлению разного рода физических зависимостей дисбаланса и виброналадочного процесса, было проведено базовая разработка проекта электромеханического стенда, который имитирует испытания конструкций и деталей судовых роторных машин с гибкими роторами на предмет динамического дисбаланса и его устранения.

**Ключевые слова:** виброналадка, имитационный стенд; судовое роторное оборудование.

### Abstract

Simulation of the operation of flexible rotors of ship rotary machines, precisely the aspect of unbalanced masses and limiting imbalance, is relevant for the shipbuilding and ship repair industries. On the scale of implementing research work to identify various types of physical dependencies of imbalance and vibration adjustment process, a basic development of an electromechanical stand project was carried out, which simulates testing of structures and parts of ship rotary machines with flexible rotors for dynamic imbalance and its limitations.

**Keywords:** vibration adjustment, simulation stand; ship rotary equipment.

### Введение

Одной из основных операций судостроительного процесса является пуско-наладка судовых систем и механизмов. Пусконаладочные работы занимают 20% оперативной трудоемкости всего производственного процесса строительства судна. Качественная наладка судового оборудования снижает риски поломок оборудования, возникающие в период гарантийного обслуживания судна.

Основным типом судовых механизмов являются роторные машины: общесудовые и грузовые насосы, турбокомпрессоры и нагнетательные турбоагрегаты, вытяжные и нагнетательные вентиляторы и другие. Данное оборудование требует наладки после их монтажа на штатные фундаментные узлы судна. В частности, необходимо провести центровку и устранение дисбаланса роторов данных машин в собственных опорах. Для диагностики и дисбалансов роторов используются методы виброналадки. Виброналадка – это комплекс технологических мероприятий, выполняемых на месте эксплуатации судовых машин и оборудования и направленных на локализацию источника вибрации и уменьшение вибрации до допустимых величин.

В зависимости от распределения неуравновешенных масс по длине ротора можно выделить два вида дисбаланса – статический и динамический (моментный). Соответственно говорят о статической и динамической балансировке ротора. Статический дисбаланс ротора проявляется без вращения ротора, то есть в статике, когда ротор под действием силы тяжести разворачивается «тяжелой точкой» вниз. Динамический дисбаланс проявляется только при вращении ротора. Дисбаланс вращающихся масс ротора является одним из наиболее распространенных дефектов оборудования, обычно приводящим к резкому увеличению



вибрации, нагрузки на подшипниковые опоры, отдельные узлы и механизмы в целом, что приводит к существенному снижению ресурса оборудования.

В рамках проведения исследовательской работы по выявлению разного рода физических зависимостей дисбаланса и виброналадочного процесса, было проведено базовая разработка проекта электромеханического стенда, который имитирует испытания конструкций и деталей судовых роторных машин с гибкими роторами на предмет динамического дисбаланса и его устранения. Диаграмма реализации производства исследовательского стенда с пооперационной дифференцией показан на рисунке 1.

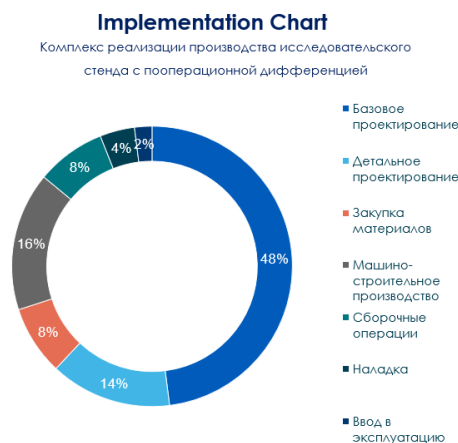


Рисунок 1. Диаграмма реализации производства исследовательского стенда.

Исходные Технические Требования (ИТТ) разрабатываемого стенда.

Стенд будет выполнять имитацию реальных объектов судовой энергетики, такие как:

- Судовые приточные и вытяжные вентиляторы;
- Перегрузатели бурового раствора;
- Многоступенчатые судовые компрессоры;
- Паровые и газовые турбины;

Исследовательская потребность в разработке и изготовлении такого стенда состоит в изучении и определении:

- Зависимостей дисбаланса от жесткости опор;
- Зависимостей дисбаланса от температурных расширений опор;
- Реализация стендовых виброналадочных операций;

Функционал стенда включает:

1. Автоматическое поддержание стабильной заданной частоты вращения.
2. Регулировка частоты вращения.
3. Изменение жесткости опор (собственная частота податливой опоры зависит от длины маятниковой подвески)
4. Фиксация вибрации на опорах (акселерометры)
5. Фиксация перемещений роторов (вихретоковые датчики)
6. Фиксация температурных расширений.

С целью достижения реализации конечного продукта с заявленными требованиями, на этапе формирования технического задания были выделены базовые Конструкторско-технические характеристики инженерного обоснования разработки:

1. Выполнение проекта рамы стенда (профильная трубы / уголок / U-профиль / лист) с использованием стандартного листового и сортового проката.
2. Выполнение анализа возможного масштабирования твердотельной модели рамы стенда при детальном проектировании с целью возможной адаптации

- массово-габаритных показателей конечного продукта под ограничения конечной локации стенда.
3. Выполнения проработки возможного применения обеспечения системы смазки подшипников скольжения.
  4. Должен быть предусмотрен штатный монтаж генераторной части на одной раме со стендом.
  5. Ориентировочная частота вращения стендового устройства 3 000 об/мин.
  6. Разработка узла изменение жесткости опор.
  7. Возможность интеграции термального контура для системы опор.
  8. Рассмотреть возможность установки балансировочных грузов).
  9. Возможность штатного монтажа датчиков температуры на роторной части стенда; на опорах (подшипниках).
  10. Монтажный узел для вихревых датчиков перемещения.

#### **Твердотельная модель стенда**

Стенд спроектирован с использованием библиотек программного комплекса трехмерного проектирования Nupras-Cadmatic, с дальнейшей реконвертацией в SolidWorks (рис. 2).

Декомпозиция конструкции стенда определена основными механическим узлами:

- Бетонные основной фундамент;
- Опорная рама;
- Опоры электродвигателя;
- Подшипниковые опорные узлы с конструкционным изменением жесткости;
- Жесткие механические муфты с фланцевым соединением;
- Вал роторной части стенда;
- Регулируемые фиксаторы измерительных сенсоров.

А также периферийным оборудованием стенда:

- Электродвигатель 5,5 кВт, 220/380 В, 2 670 об/мин;
- Вихревые датчики изменения перемещения;
- Акселерометры измерения вибрации;
- Датчик температуры.

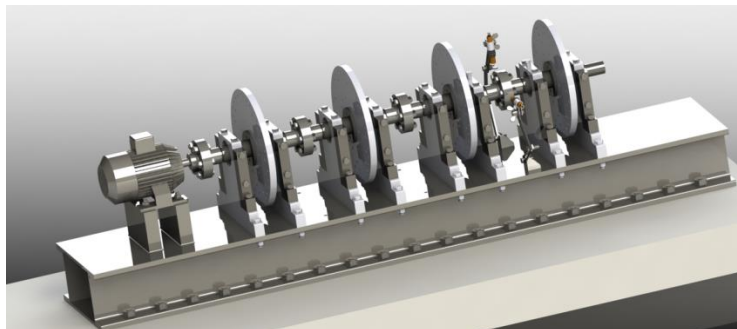


Рисунок 2. Твердотельная модель проектируемого стенда.

При выполнении основных этапов базового проектирования были выделены следующие технические решения проектирования:

1. Моделирование жесткого железобетонного основания.
2. Моделирование рамного фундамента стенда с узлом крепления к жесткому основанию анкерными соединениями.
3. Применения подшипника качения в качестве основного подшипочного узла опоры.
4. Разборный корпус конструкции опоры для качественного и точного монтажа.

5. Специальный узел регулятора позиционирования вихретоковых датчиков.
6. Наборный элемент регулирования жесткости опоры.

В качестве крепежного набора станда была выбрана унифицированная линейка крепежных элементов:

- Болтовой узел (Шестигранный болт, гайка, шайба) DIN;
- Гайка с округлыми лепестками DIN;
- Болты фундаментные (анкерные) ГОСТ 24379.1-2012.
- Шпильки резьбовые метрические, ГОСТ.

### Основные Узлы Конструкции Стенда

Активная часть станда состоит из опор с регуляторами жесткости, вала, жесткие механические муфты с фланцевым соединением, рабочие колеса с отверстиями под установку некомпенсированных масс. Активная часть станда показана на рисунке 3.

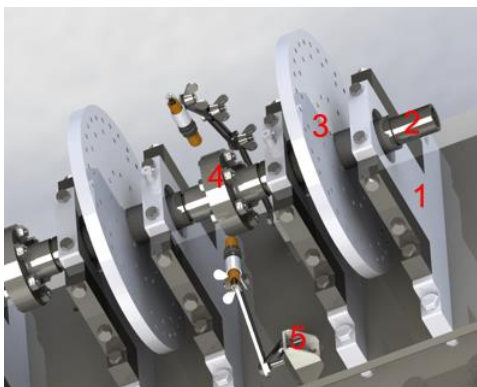


Рисунок 3. Детализация активной части станда: 1 – Опора с регуляторами жесткости; 2 – Вал станда; 3 – Рабочее колесо сегмента рабочей части;  
4 – Жесткие механические муфты с фланцевыми соединениями;  
5 – Специальный узел регулятора позиционирования вихретоковых датчиков.

Опора с регуляторами жесткости является наборным элементом съемного основания подшипникового узла станда, состоящей из профильной детали изготовленной из листового проката толщиной 2 мм, марка материала S235JR. И шарикового подшипника качения стандартного исполнения 6010, с граничной частотой вращения – 18000 об/мин. Компоновка опоры с регуляторами жесткости показана на рисунке 4.

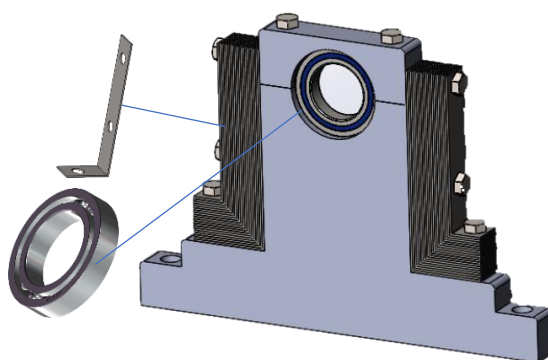


Рисунок 4. Компоновка Опоры с регуляторами жесткости.

Вал станда выполнен сегментированным, один сегмент вала расположен на двух опорах, на валу жестко закреплено рабочее колесо сегмента активной части станда, колесо имеет резьбовые отверстия для установки имитаторов некомпенсированных масс. Вал активной части станда состоит из 4-х сегментов, количество достаточное для имитации работы многоступенчатого роторного механизма.

Сегменты вала соединены между собой жесткими механические муфты с фланцевыми соединениями для нивелирования возможных возникающих вибраций в сборочных узлах.

На раме станда предусмотрен специальный узел регулятора позиционирования вихретоковых датчиков состоящий из рычагов регулирования высоты в 2 направлениях, и муфтового хомута для фиксации положения датчиков (термопара или вихретоковый сенсор).

#### Измерительный комплекс станда

Комплекс виброизмерительного многоканального универсального УМС-16 (UMS-16) Prof Modal для модального анализа, а также оценки технического состояния и автоматизированной диагностики.

Комплекс UMS-16 обеспечивает проведение параллельных синхронных многоканальных измерений различных типов замеров вибрации, частоты вращения, температуры, механических величин (абсолютные и относительные расширения, осевой сдвиг, уклон), их обработку, хранение и расширенный анализ. Использование различных типов датчиков для синхронного контроля различных независимых параметров существенно повышает достоверность диагностирования и делает Комплекс UMS-16 универсальным измерительным средством для решения всего спектра задач технического диагностирования промышленного оборудования.

Настоящий Комплекс представляет собой совокупность первичных преобразователей, соединительных кабелей, универсального многоканального измерительного блока UMS-16 и ноутбука со специализированным программным обеспечением SAFE PLANT для обработки, отображения, записи и анализа результатов измерений. В зависимости от решаемых задач в качестве первичных преобразователей могут быть использованы различные виды датчиков вибрации, частоты вращения, температуры, механических величин. Функциональная диаграмма измерительного комплекса показана на рисунке 5.

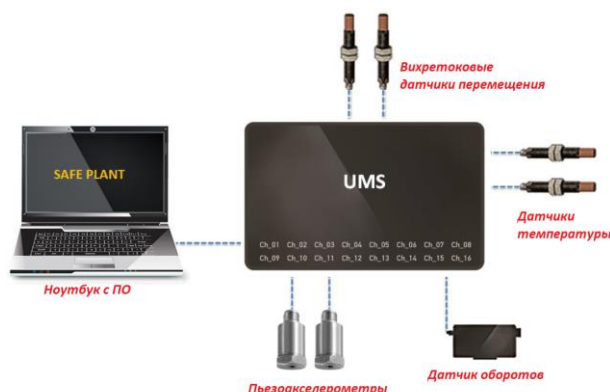


Рисунок 5. Функциональная диаграмма измерительного комплекса.

Пакет специализированных программ SAFE PLANT, установленных на ноутбуке Комплекса, обеспечивает сбор и дополнительную обработку результатов измерений, их запись в базу данных, отображение, анализ (пользовательский и автоматический с использованием экспертных систем) и формирование отчетности.

Универсальный многоканальный измерительный блок UMS-16 в стандартной комплектации имеет 16 универсальных синхронных (измерения осуществляются параллельно) независимых входов для подключения первичных преобразователей следующих типов:

- Пьезоакселерометры. Датчик пьезоэлектрический) с магнитным креплением (со встроенной электроникой, интерфейс ICP) предназначен для измерения размаха виброперемещения, СКЗ виброскорости или СКЗ виброускорения подшипников;

- Датчик оборотов. Это тип датчика, который определяет наличие и величину магнитного поля с использованием эффекта Холла. Выходное напряжение датчика Холла прямо пропорционально напряженности поля;
- Вихретоковые датчики перемещения. Измерительная система состоит из бесконтактного датчика, осциллятора/демодулятора (драйвера) и соединительного кабеля. Эти системы используются для измерения радиальной и осевой вибрации, эксцентриситета и осевого перемещения вала, расширения кожуха и разностного расширения и других случаях, где бесконтактные, относительные измерения должны быть произведены;
- Датчики температуры. В основе работы термоэлектрического датчика лежит принцип термопары) ГОСТ Р 50342-92 медь-константановые (ТМК) – характеризуется наименьшим пределом измерений до 400°С, но отличается устойчивостью к влаге и некоторым категориям агрессивных сред.

### **Заключение**

Работа выполнена в рамках подготовки производственного цикла изготовления и наладки испытательного стенда. Базовое проектирование определило ряд недостатков, которые будут решены в рамках детального проектирования и подготовки производства заготовительных и монтажных работ конструкции стенда. Спроектированный стенд в полной мере удовлетворяет заявленным исходным техническим характеристикам и функциональным особенностям изначального технического задания. Выполнение глубоких инженерных изысканий в рамках построения модели и подбора основных компонентов и периферийного оборудования с помощью библиотек Nupras-Cadmatic позволили создать реалистичную имитационную модель, с целью нивелирования будущих конструктивных конфликтов производства. Подобранный комплекс измерений, мониторинга и анализа позволит выполнять анализ производственных имитаций эксплуатации судовых роторов с высокой точностью.

\*\*\*

1. ГОСТ ISO 20806-2013 «Вибрация. Балансировка на месте роторов больших и средних размеров. Критерии и меры безопасности».
  2. Статья «Вибродиагностика и виброналадка – эффективный инструмент снижения затрат на ремонт и эксплуатацию оборудования». Журнал: «Литье и металлургия 1(86) 2017». Ю. В. Пархоменко, 2017 год.
  3. Цимберов Д. М., Магамедов А. М. «Метод управления сборкой валопровода с учетом разнохарактерных факторов при эксплуатации промышленных агрегатов» // Вестник ИжГТУ им. М.Т. Калашникова. – 2015. – № 2(66). – С. 20–23.
  4. Общество с ограниченной ответственностью Научно-производственное объединение «Диагностические Технологии» // [Электронный ресурс] URL: <http://www.diatechnic.ru/>
  5. Компания ЭНТЕК «ЕНТЕК» // [Электронный ресурс] URL: <https://entek.com/>
-







**LJournal**

Научно-издательский центр

Collection of Scientific Papers  
based on the results of an XXIII international scientific conference

**Scientific achievements of the third millennium**  
**February 15, 2024**  
**USA, Las Vegas**

Signed for printing on 10.02.2024  
Printed at the Scientific Center «LJournal»  
Chief Editor: Ivanov Vladislav